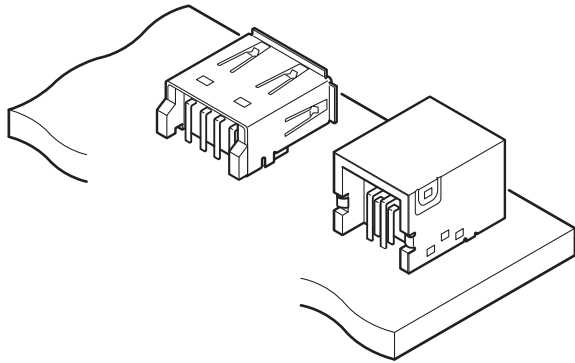


# UB CONNECTOR

USB規格コネクタ



- USB 2.0 規格準拠
- 万全の EMI 対策
- SMT 対応

※ DIP タイプに加えてリセプタクルタイプ A には SMT (表面実装) タイプをラインアップ。

## ■一般仕様

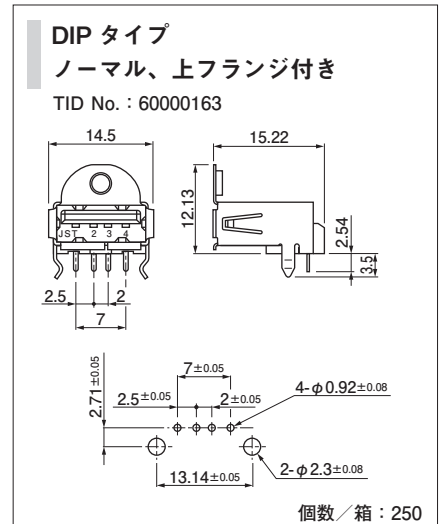
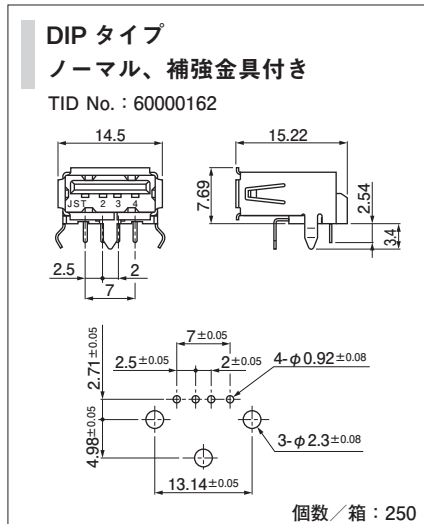
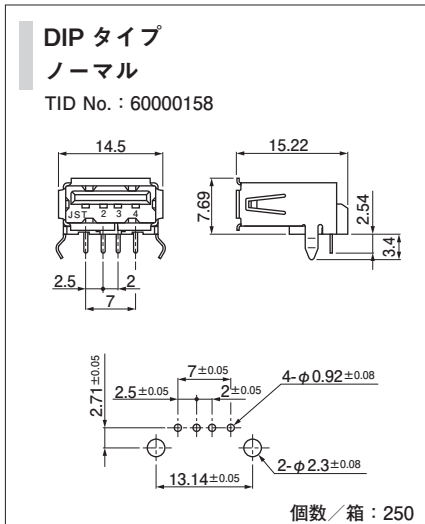
- 定格電流：1.0A / 1ライン AC/DC
- 定格電圧：30V AC/DC
- 使用温度範囲：-55°C ~ +85°C (通電時の温度上昇値を含む)
- 接触抵抗：初期 / 30mΩ以下  
耐候性試験後 / 初期からの変化量 10mΩ以下
- 絶縁抵抗：1,000MΩ以上
- 耐電圧：AC 750V を 1 分間印加にて絶縁破壊のなきこと

※ご使用に際しては、弊社ウェブサイト (製品情報ページの技術資料末項) に掲載の「ご使用上の注意事項」を参照ください。  
 ※RoHS2 対応品を掲載しています。  
 ※寸法の単位には mm を採用しています。  
 ※詳細は弊社までお問い合わせください。

## ■登録規格

海外規格登録については、弊社ウェブサイト (製品情報ページの技術資料) に掲載の「海外規格登録状況一覧」を参照ください。  
 ※海外規格に登録の仕様は、上記の一般仕様と異なる場合があります。

## リセプタクル / タイプ A



形番	材料・表面処理等	形番	材料・表面処理等	形番	材料・表面処理等		
UBA-4R-D14-4D	コンタクト	銅合金、部分金めっき	UBA-4R-D14T-4D	コンタクト	銅合金、部分金めっき		
	ハウジング	PBT (GF強化)		ハウジング	PBT (GF強化)		
	シェル	銅合金、すずめっき		シェル	銅合金、すずめっき		
			補強金具	銅合金、すずめっき			
					UBA-4R-D14C2-4D	ハウジング	PBT (GF強化)
						シェル	銅合金、すずめっき

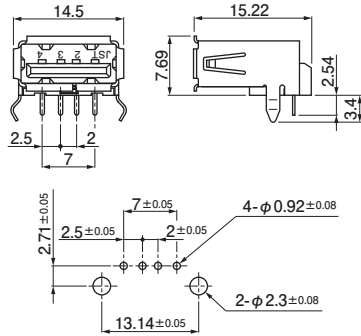
つぎの各注釈は本ページに掲載の全製品に適用します。

- 1) 本製品はラベルに (LF) (SN) を表示します。
- 2) 製品図および基板レイアウトに記載の寸法は参考値です。
- 3) 基板レイアウトはコネクタ装着側から見た図です。
- 4) コンタクトの表面処理が部分金フラッシュめっきの製品 (USB2.0 非認証品) もご提供できます。
- 5) 使用樹脂材料の難燃グレードは、弊社ウェブサイト (製品情報ページの技術資料) に掲載の「海外規格登録状況一覧」を参照ください。
- 6) 詳しくは弊社までお問い合わせください。

## リセプタクル／タイプ A

### DIP タイプ リバース

TID No. : 61000434

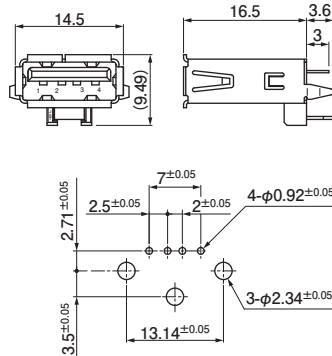


個数/箱 : 250

形番	材料・表面処理等
UBA-R4R-D14-4D	コンタクト 銅合金、部分金めっき
	ハウジング PBT (GF強化)
	シェル 銅合金、すずめっき

### DIP タイプ ストレート

TID No. : 60000456

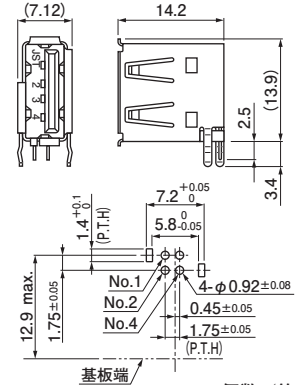


個数/箱 : 250

形番	材料・表面処理等
UBAS-4R-D14D-4D	コンタクト 銅合金、部分金めっき
	ハウジング PBT (GF強化)
	シェル 銅合金、すずめっき

### DIP タイプ 縦型

TID No. : 60000455

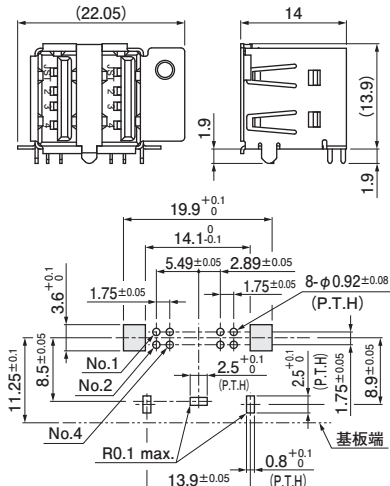


個数/箱 : 350

形番	材料・表面処理等
UBAL-4R-D14-4S	コンタクト 銅合金、部分金めっき
	ハウジング PPS
	シェル 銅合金、すずめっき

### DIP タイプ 縦型 2列、右フランジ付き

TID No. : 60000455

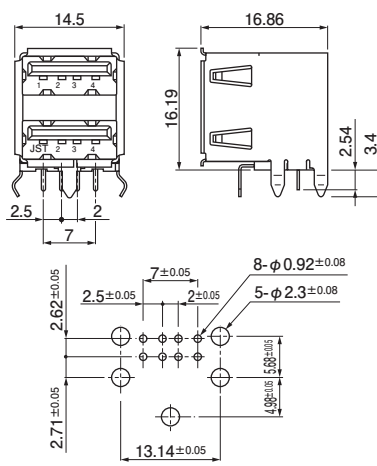


個数/箱 : 105

形番	材料・表面処理等
UBAL-4RS-D14K-4S	コンタクト 銅合金、部分金めっき
	ハウジング PPS
	シェルA 銅合金、すずめっき
	シェルB 銅合金、すずめっき

### DIP タイプ ノーマル、2段

TID No. : 60000434

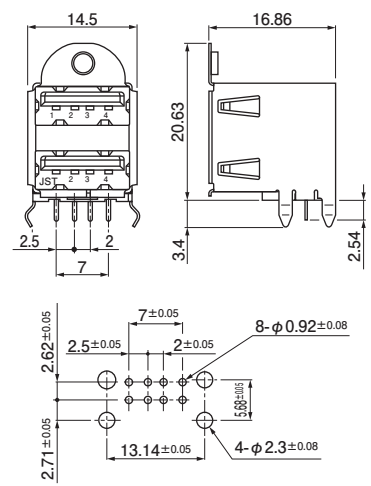


個数/箱 : 210

形番	材料・表面処理等
UBA-4RS-D14T-4D	コンタクト 銅合金、部分金めっき
	ハウジング PBT (GF強化)
	ロケータ
	シェルA 銅合金、すずめっき
	シェルB 銅合金、すずめっき
補強金具	

### DIP タイプ ノーマル、2段、上フランジ付き

TID No. : 61000434



個数/箱 : 210

形番	材料・表面処理等
UBA-4RS-D14C-4D	コンタクト 銅合金、部分金めっき
	ハウジング PBT (GF強化)
	ロケータ
	シェルA 銅合金、すずめっき
	シェルB 銅合金、すずめっき

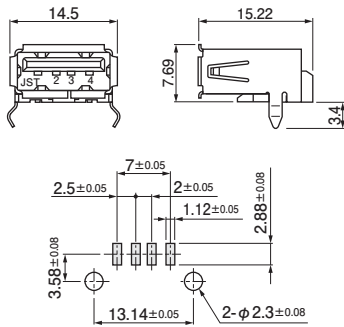
つぎの各注釈は本ページに掲載の全製品に適用します。

- 注 1) 本製品はラベルに (LF) (SN) を表示します。
- 2) 製品図および基板レイアウトに記載の寸法は参考値です。
- 3) 基板レイアウトはコネクタ装着側から見た図です。
- 4) コンタクトの表面処理が部分金フラッシュめっきの製品 (USB2.0 非認証品) もご提供できます。
- 5) 使用樹脂材料の難燃グレードは、弊社ウェブサイト (製品情報ページの技術資料) に掲載の「海外規格登録状況一覧」を参照ください。
- 6) 詳しくは弊社までお問い合わせください。

## リセプタクル／タイプ A

### SMT タイプ ノーマル

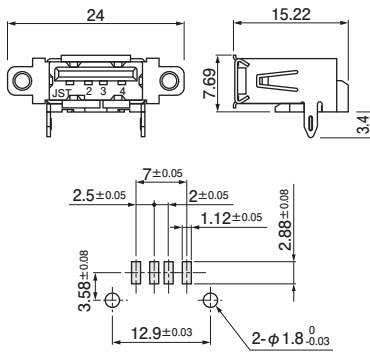
TID No. : 60000160



個数／箱 : 250

### SMT タイプ ノーマル、横フランジ付き

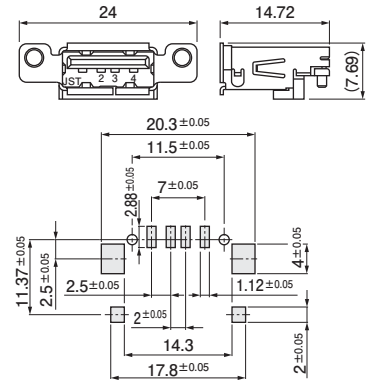
TID No. : 60000171



個数／箱 : 192

### SMT タイプ ノーマル、オフセット 3mm、 横フランジ付き

TID No. : 60000172



個数／箱 : 378

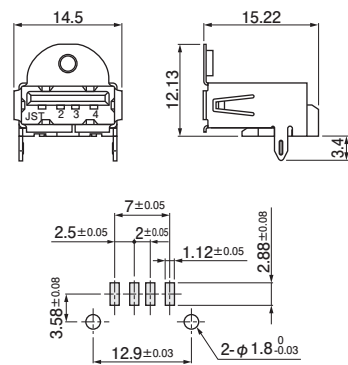
形番	材料・表面処理等	
UBA-4R-S14-4S	コンタクト	銅合金、 部分金めっき
	ハウジング	PPS
	シェル	銅合金、 すずめっき

形番	材料・表面処理等	
UBA-4R-S14A-4S	コンタクト	銅合金、 部分金めっき
	ハウジング	PPS
	シェル	銅合金、 すずめっき

形番	材料・表面処理等	
UBA-4R-S14B-4S	コンタクト	銅合金、 部分金めっき
	ハウジング	PPS
	シェル	銅合金、 すずめっき

### SMT タイプ ノーマル、上フランジ付き

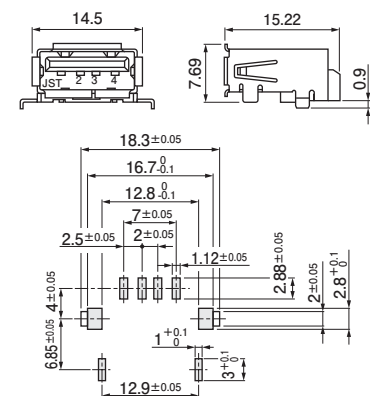
TID No. : 60000174



個数／箱 : 216

### SMT タイプ ノーマル、フル SMT

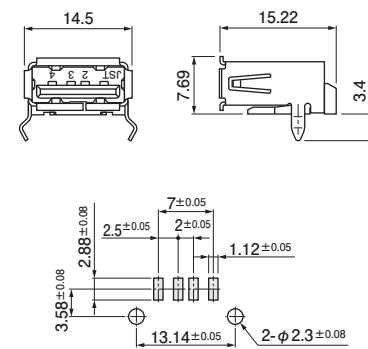
TID No. : 60000434



個数／箱 : 192

### SMT タイプ リバース

TID No. : 62000434



個数／箱 : 250

形番	材料・表面処理等	
UBA-4R-S14C-4S	コンタクト	銅合金、 部分金めっき
	ハウジング	PPS
	シェル	銅合金、 すずめっき

形番	材料・表面処理等	
UBA-4R-S14HD-4S	コンタクト	銅合金、 部分金めっき
	ハウジング	PPS
	シェル	銅合金、 すずめっき

形番	材料・表面処理等	
UBA-R4R-S14-4S	コンタクト	銅合金、 部分金めっき
	ハウジング	PPS
	シェル	銅合金、 すずめっき

つぎの各注釈は本ページに掲載の全製品に適用します。

注 1) 本製品はラベルに (LF) (SN) を表示します。

2) 製品図および基板レイアウトに記載の寸法は参考値です。

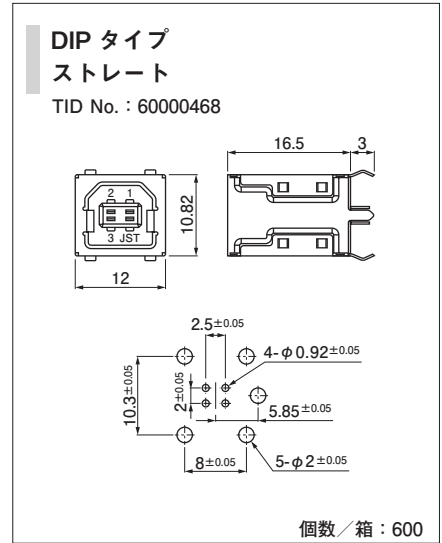
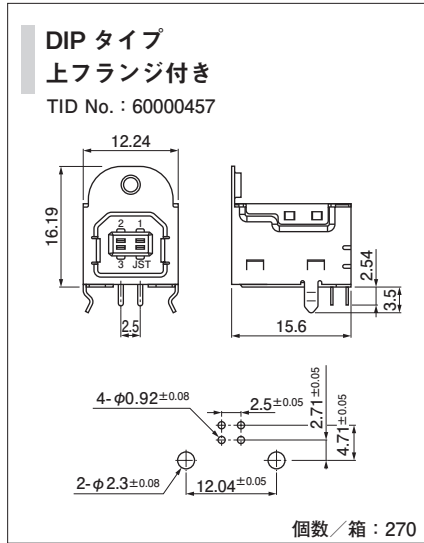
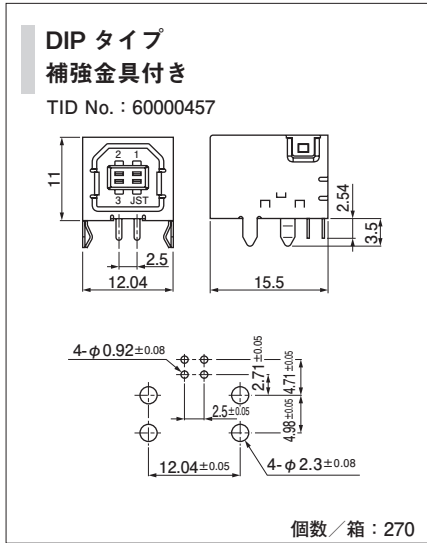
3) 基板レイアウトはコネクタ装着側から見た図です。

4) コンタクトの表面処理が部分金フラッシュめっきの製品 (USB2.0 非認証品) もご提供できます。

5) 使用樹脂材料の難燃グレードは、弊社ウェブサイト (製品情報ページの技術資料) に掲載の「海外規格登録状況一覧」を参照ください。

6) 詳しくは弊社までお問い合わせください。

## リセプタクル／タイプB

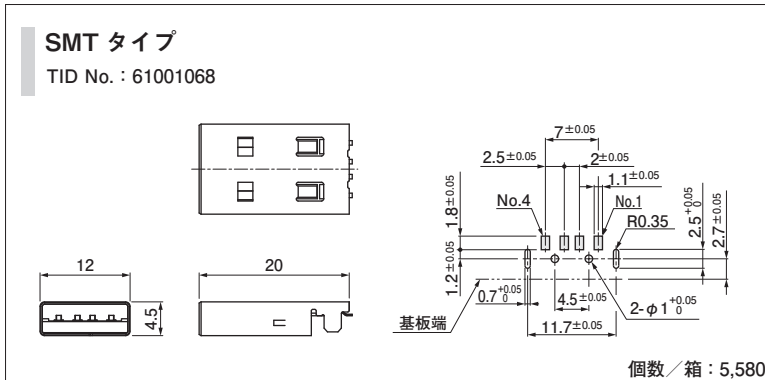


形番	材 料・表面処理等	
UBB-4R-D14T-4D	コンタクト	銅合金、部分金めっき
	ハウジング	PBT (GF強化)
	シェル	銅合金、すずめっき

形番	材 料・表面処理等	
UBB-4R-D14C-4D	コンタクト	銅合金、部分金めっき
	ハウジング	PBT (GF強化)
	シェル	銅合金、すずめっき

形番	材 料・表面処理等	
UBBS-4R-D14-4D	コンタクト	銅合金、部分金めっき
	ハウジング	PBT (GF強化)
	シェル	銅合金、すずめっき

## プラグ／タイプA



形番	材 料・表面処理等	
UBA-4P-S14E	コンタクト	銅合金、部分金めっき
	ハウジング	PA (耐熱性)
	シェル	銅合金、部分ニッケルパラジウムめっき

つぎの各注釈は本ページに掲載の全製品に適用します。

- 1) 本製品はラベルに(LF)(SN)を表示します。
- 2) 製品図および基板レイアウトに記載の寸法は参考値です。
- 3) 基板レイアウトはコネクタ装着側から見た図です。
- 4) コンタクトの表面処理が部分金フラッシュめっきの製品 (USB2.0 非認証品) もご提供できます。
- 5) 使用樹脂材料の難燃グレードは、弊社ウェブサイト (製品情報ページの技術資料) に掲載の「海外規格登録状況一覧」を参照ください。
- 6) 詳しくは弊社までお問い合わせください。