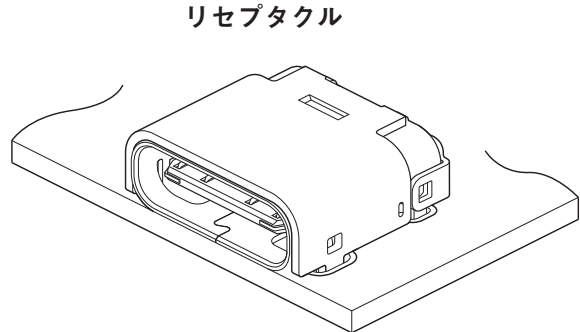
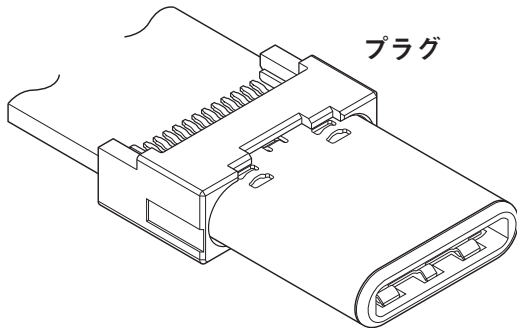


UBC CONNECTOR

USB規格コネクタ



USB Type-C に準拠したインターフェイスコネクタで、最大 100W の電力供給が可能です。リセプタクルはデータ伝送速度が最大 40Gbps の USB4 規格認証品です。プラグの表裏を気にせず挿入可能なリバーシブル構造です。

- 挿抜 10,000 回の耐久性
- ハロゲンフリー対応

プラグ

- カバーハウジングの採用によりハーネス加工工程においてオーバーモールドのコネクタ内部への流入を防止。

リセプタクル

- 2重シェルによる堅牢構造 (1重シェルも対応可能)
- コンタクトリードはDIP/SMTのハイブリッド仕様

■一般仕様

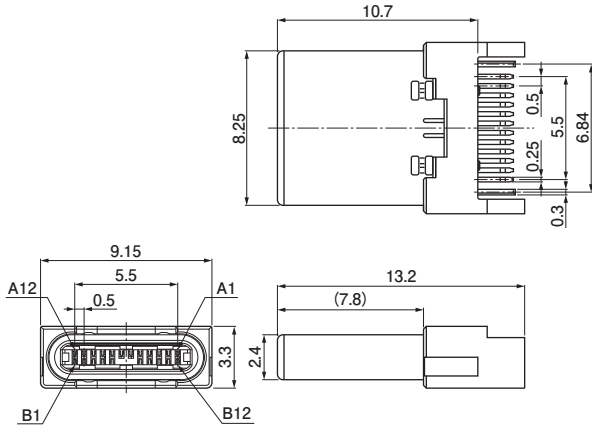
- 定格電流：

DC 1.25A/ピン	Vbus (A4、A9、B4、B9)
	GND (A1、A12、B1、B12)
	CC1 (A5)
	CC2 (B5)
DC 0.25A/ピン	その他の極
- 定格電圧：AC 20V
- 使用温度範囲：-25℃ ~ +85℃ (通電時の温度上昇値を含む)
- 接触抵抗：初期 / 40mΩ以下
耐侯性試験後 / 50mΩ以下
- 絶縁抵抗：100MΩ以上
- 耐電圧：AC 100V を 1 分間印加にて絶縁破壊のなきこと

※ご使用に際しては、弊社ウェブサイト (製品情報ページの技術資料末項) に記載のご使用上の注意事項を参照ください。
※RoHS2 対応品を掲載しています。
※寸法の単位には mm を採用しています。
※詳細は弊社までお問い合わせください。

プラグ

TID No. : 5200000193



注) A1,A12,B1,B12 は回路 No. です。

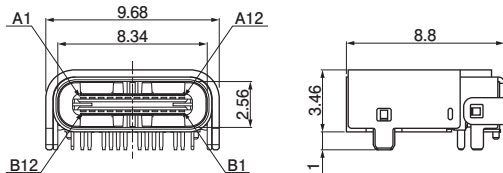
形番	個数/箱
UBC-P-514-7B(HF)	3,888

材 料・表面処理等	
ハウジング	耐熱性樹脂、UL94V-0、黒色
コンタクトA	銅合金、
コンタクトB	ニッケル下地付部分金めっき、部分すずめっき
シェル	ステンレス鋼
グラウンドバー	ステンレス鋼
ロック	ステンレス鋼、ニッケル下地付すずめっき
センターグラウンドプレート	ステンレス鋼
カバーハウジング	耐熱性樹脂、UL94V-0、黒色
ポリイミドテープ	ポリイミド

リセプタクル (オンボード仕様)

標準タイプ

TID No. : 6916

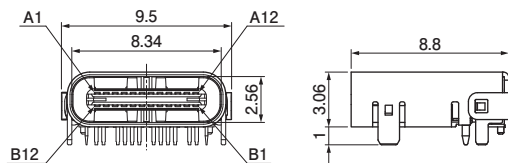


注) A1,A12,B1,B12 は回路 No. です。

形番	個数/リール
UBC-R1B12-56C-7ATS(HF)	1,000

材 料・表面処理等	
コンタクトA	銅合金、
コンタクトB	ニッケル下地付部分ニッケルパラジウムめっき、部分金めっき
ハウジング	耐熱性樹脂、UL94V-0、黒色
EMCパッド	ステンレス鋼
ミッドプレート	ステンレス鋼、ニッケル下地付部分金めっき
シェル	ステンレス鋼、ニッケル下地付すずめっき
カバーシェル	ステンレス鋼、ニッケル下地付すずめっき

低背タイプ



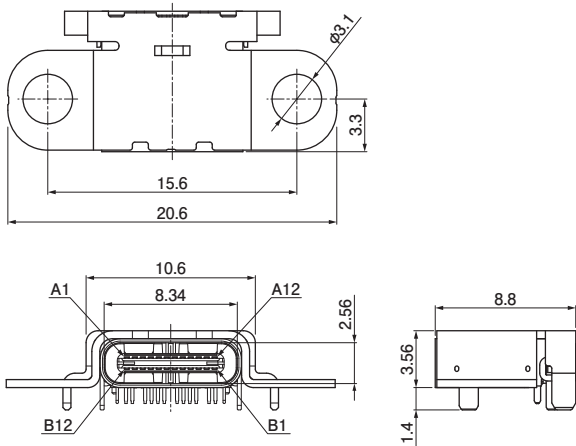
注) A1,A12,B1,B12 は回路 No. です。

形番	個数/リール
UBC-R1AB12-56C-7ATS(HF)	1,000

材 料・表面処理等	
コンタクトA	銅合金、
コンタクトB	ニッケル下地付部分ニッケルパラジウムめっき、部分金めっき
ハウジング	耐熱性樹脂、UL94V-0、黒色
EMCパッド	ステンレス鋼
ミッドプレート	ステンレス鋼、ニッケル下地付部分金めっき
シェル	ステンレス鋼、ニッケル下地付すずめっき

リセプタクル (オンボード仕様)

こじり耐性強化タイプ
TIDNo. : 7159

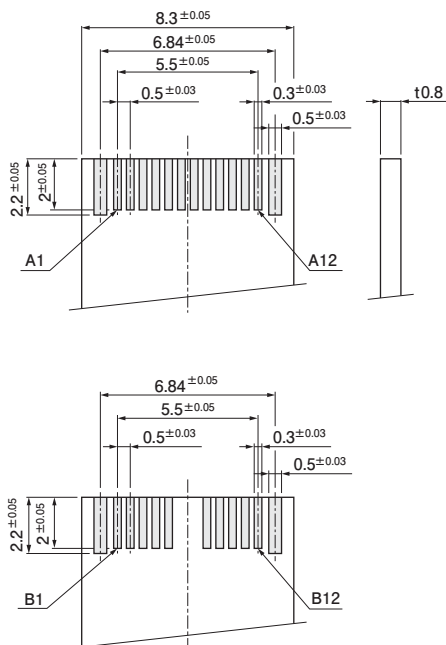


注) A1,A12,B1,B12 は回路 No. です。

形番	個数/リール
UBC-R9AB12-56C-7ATS(HF)	1,300
材 料・表面処理等	
コンタクトA	銅合金、
コンタクトB	ニッケル下地付部分ニッケルパラジウムめっき、部分金めっき
ハウジング	耐熱性樹脂、UL94V-0、黒色
EMCパッド	ステンレス鋼
ミッドプレート	ステンレス鋼、ニッケル下地付部分金めっき
シェル	ステンレス鋼、ニッケル下地付すずめっき
カバーシェル	ステンレス鋼、ニッケルめっき

基板レイアウト

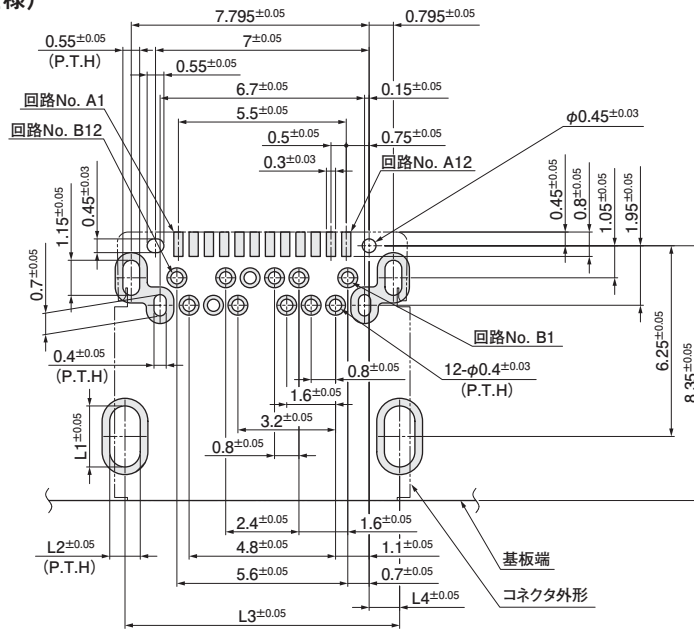
プラグ



- 注 1) パッドピッチの公差は±0.03で±0.05を超えて累積しないこと。
2) 上図記載の寸法は参考値ですので詳しくは弊社までお問い合わせください。

基板レイアウト

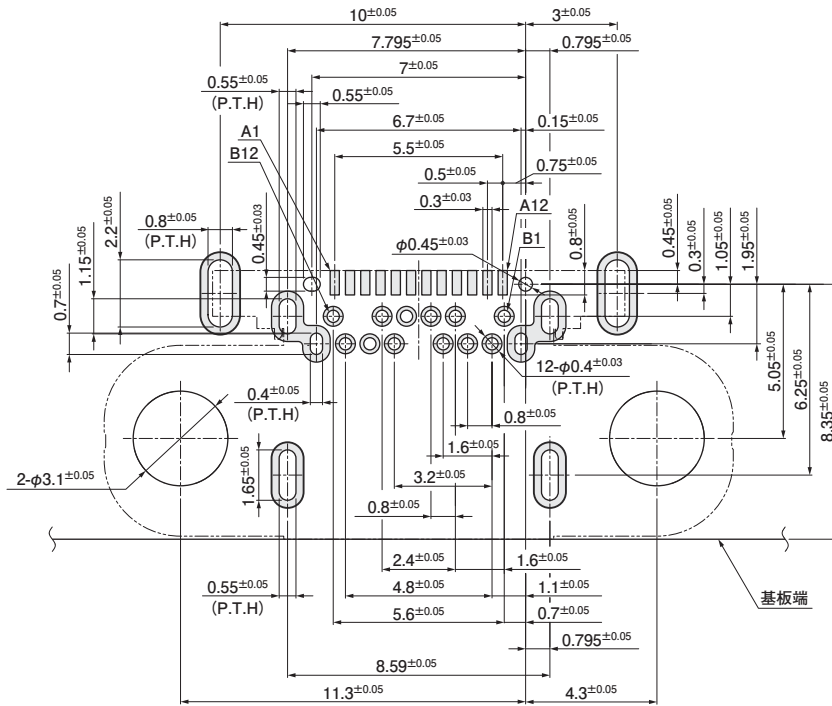
リセプタクル(オンボード仕様)
標準タイプ、低背タイプ



推奨基板厚さ : t1.0

タイプ	形番	寸法 (mm)			
		L1	L2	L3	L4
標準タイプ	UBC-R1B12-56C-7ATS(HF)	2	1	9	1
低背タイプ	UBC-R1AB12-56C-7ATS(HF)	1.65	0.55	8.59	0.795

リセプタクル(オンボード仕様)
こじり耐性強化タイプ



推奨基板厚さ : t1.0

- 注 1) 基板レイアウトはコネクタ装着側から見た図です。
 2) パッドピッチの公差は±0.05で±0.05を超えて累積しないこと。
 3) 上図記載の寸法は参考値ですので詳しくは弊社までお問い合わせください。