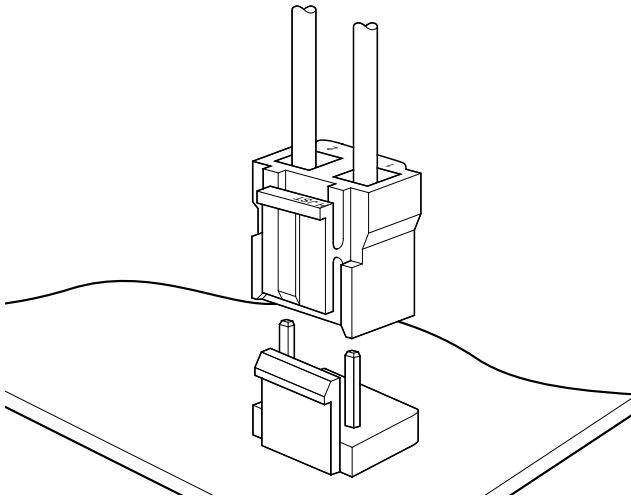


VA CONNECTOR

7.92mmピッチ / プリント基板用コネクタ / 圧着・嵌合タイプ



1次側電源回路をはじめ、広範囲な回路に対し、余裕ある接続性能をもつ7.92mmピッチ圧着・嵌合タイプコネクタです。誤挿入防止構造をはじめ、確実なロック機構など安全性に優れたコネクタです。

- ボックス型リーフコンタクト使用
- 誤挿入防止、確実なロック機構
- 小型大容量コネクタ

登録規格

- ⚡ : Recognized E 60389
- Ⓢ : Certified LR 20812
- ⚠ : R75122

一般仕様

- 定格電流：7A AC/DC (AWG#18 使用時)
- 定格電圧：250V AC/DC
- 使用温度範囲：-25°C ~ +85°C (通電時の温度上昇値を含む)
- 接触抵抗：初期 / 10mΩ以下
環境試験後 / 20mΩ以下
- 絶縁抵抗：1,000MΩ以上
- 耐電圧：AC 1,200V・1分間
- 適用電線範囲：AWG#20 ~ #18
- 適合プリント基板厚さ：1.6mm

※ご使用に際しては、弊社ウェブサイト(製品情報ページの技術資料末項)に記載のご使用上の注意事項を参照ください。

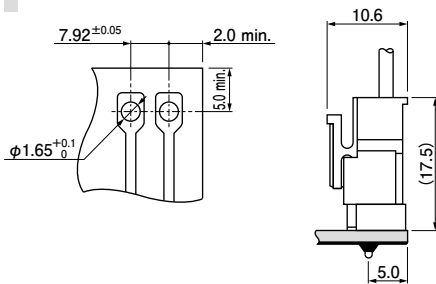
※RoHS2 対応品を掲載しています。

※寸法の単位には mm を採用しています。

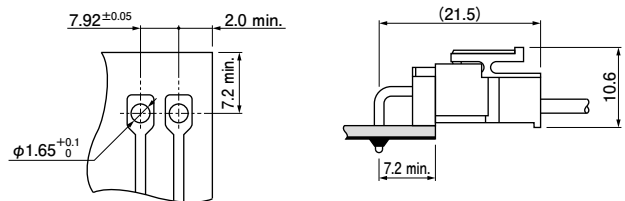
※詳細は弊社までお問い合わせください。

基板レイアウト・組立レイアウト

トップ型

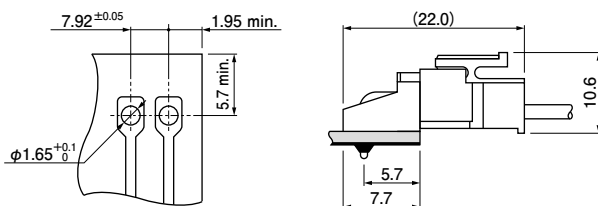


サイド型



サイド型

ストッパー付



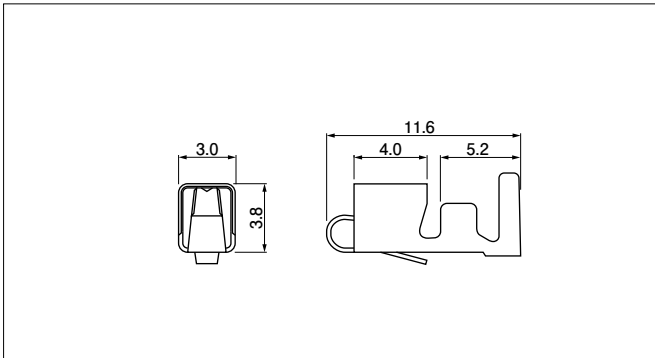
注1) 上図は、はんだ付け側から見た図です。

2) 基板の穴あけ寸法は基板の種類、穴あけ方法などによって異なります。

上図記載の寸法は参考値ですので詳しくは弊社までお問い合わせください。

VA CONNECTOR

■コンタクト



形番	適用電線範囲		電線被覆外径(mm)	個数/リール
	mm ²	AWG#		
SVA-41T-P1.1	0.5~0.83	20~18	1.9~3.7	3,500

材 料・表面処理等

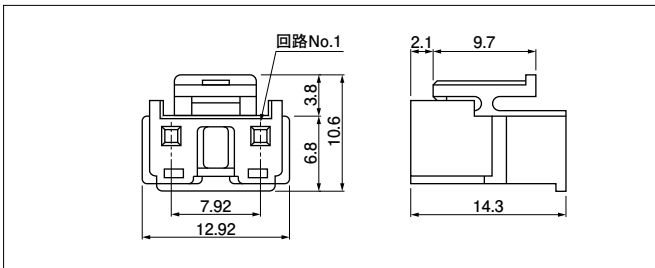
りん青銅・すずめっき (リフロー処理)

● RoHS2 対応品

コンタクト	圧着機	アプリケーション		
		アプリケーション本体	ダイス	アプリ・ダイセット
SVA-41T-P1.1	AP-K2N	MKS-L	MK/SVA-41-11	APLMK SVA41-11

注) 全自動機対応のアプリケーションについては弊社までお問い合わせください。

■ハウジング



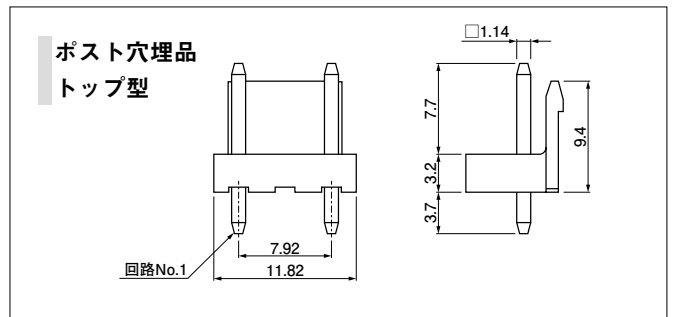
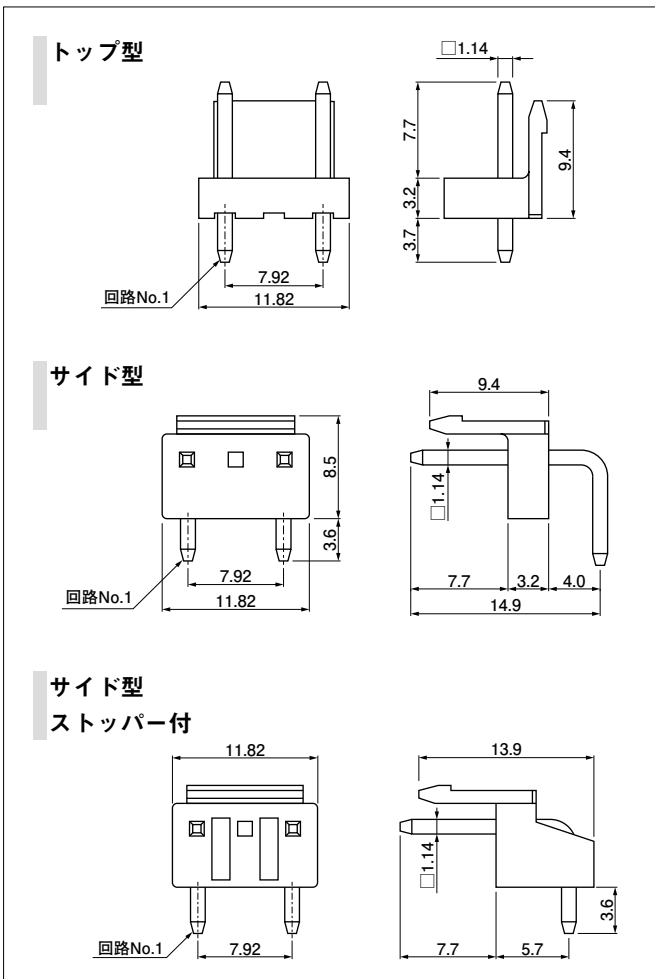
極数	形番	個数/袋
2	VAR-2	1,000

材 料・表面処理等

ナイロン6・UL94V-0, ナチュラル (白)

● RoHS2 対応品

■ベース付ポスト



	極数	形番	個数/箱
トップ型	2	B2P3-VH	1,000
サイド型	2	B2P3S-VH	500
サイド型ストッパー付	2	S2P3-VH	500

ポスト穴埋品

	極数	形番	個数/箱
トップ型	2	※B2P-VA	1,000

材 料・表面処理等

ポスト: 黄銅・銅下地付すずめっき (リフロー処理)

ベース: ナイロン66・UL94V-0, ナチュラル (白)

● RoHS2 対応品 本製品はラベルに (LF)(SN) を表示します。

※は CSA・TUV 未登録品です。

VA CONNECTOR

形番表示

コンタクト

SVA-41T-P 1.1

製品形態：S…連鎖状、B…バラ状
シリーズ名
適用電線範囲：AWG#20～#18
表面処理：T…すずめっき（リフロー処理）
材料：P…りん青銅
端子のサイズ

ハウジング

VAR-2-

シリーズ名
部品名称：リセブタクル
極数：2
色表示：なし…ナチュラル（白）、K…黒、R…赤
E…青、Y…黄、M…緑、N…茶

ベース付ポスト

B2P3 -VH-

組立品表示
極数：2
部品名称：プラグ
3極のピン抜を示す
組立品の形態：なし…トップ型、S…サイド型
シリーズ名
色表示：なし…ナチュラル（白）、BK…黒、R…赤、BL…青、
Y…黄、M…緑、N…茶、O…橙、PK…桃、P…紫、H…灰

ベース付ポスト サイド型ストッパー付

S2P3-VH-

組立品の形態：S…サイド型ストッパー付
極数：2
部品名称：プラグ
3極のピン抜を示す
シリーズ名
色表示：なし…ナチュラル（白）、BK…黒、R…赤、Y…黄、M…緑

ベース付ポスト穴埋品

B2P -VA

組立品表示
極数：2
部品名称：プラグ
組立品の形態：なし…トップ型
シリーズ名

注) 色によっては納期を要するものもあります。