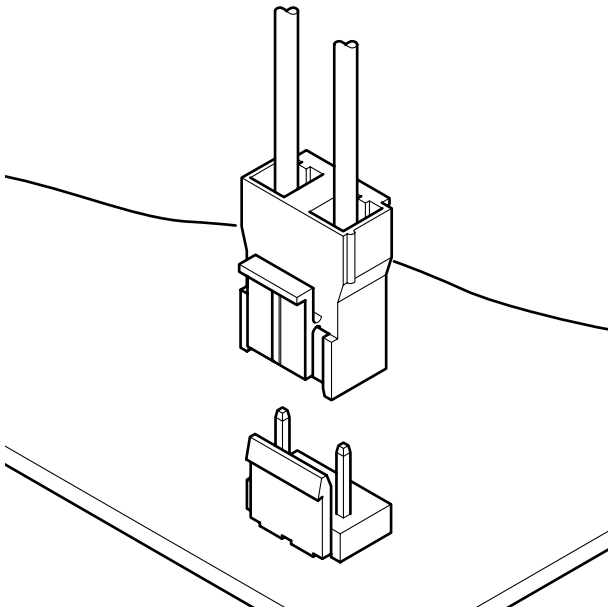


VAJ CONNECTOR

7.92mmピッチ／圧着嵌合タイプコネクタ



あらゆる電子機器の電源回路接続を可能にした、高信頼性のプリント基板用大容量7.92mmピッチ圧着嵌合タイプコネクタです。接触部は接続性能に優れたボックス型コンタクト使用。

- ハウジングランス方式を採用
- ボックス型コンタクト使用
- 誤挿入防止・確実なロック機構
- 大電流10Aに対応

登録規格

- :Recognized E 60389
- :Certified LR 20812
- :R9251675

一般仕様

- 定格電流：10A AC・DC (AWG # 16使用時)
- 定格電圧：250V AC・DC
- 使用温度範囲：-25℃～+85℃ (通電時の温度上昇値を含む)
- 接触抵抗：初期／10mΩ以下
環境試験後／20mΩ以下

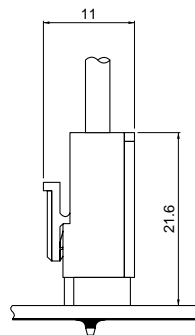
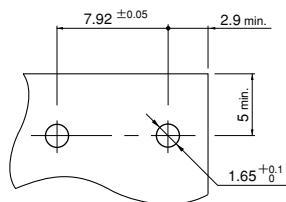
- 絶縁抵抗：1,000MΩ以上
- 耐電圧：AC 1,500V・1分間
- 適用電線範囲：AWG # 20～# 16
- 適合プリント基板厚さ：1.6mm

※ご使用に際しては、巻頭の「端子・コネクタ」のご使用上の注意事項を参照ください。

※詳細は弊社までお問い合わせください。

※RoHS対応品を掲載しています。

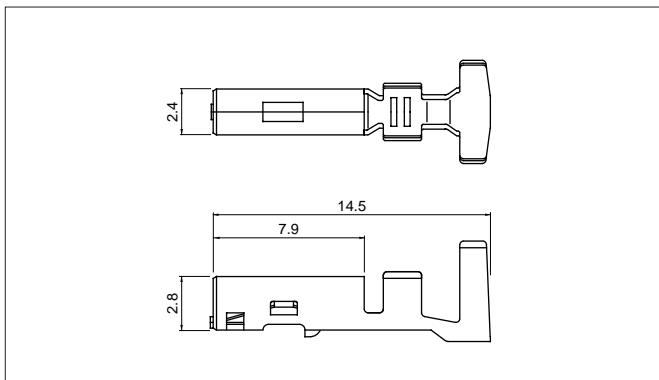
基板レイアウト・組立レイアウト



- 注1) 上図はコネクタ装着側から見た図です。
 2) 基板の穴あけは全体にわたって公差±0.05で累積しないこと。
 3) 基板の穴あけ寸法は基板の種類、穴あけ方法などによって異なります。
 上図記載の寸法は参考値ですので詳しくは弊社までお問い合わせください。

VAJ CONNECTOR

■コンタクト



形番	適用電線範囲(AWG#)	電線被覆外径(mm)	個数/リール
SVT-41T-P1.1	20~16	3.9~2.7	2,500

材質・表面処理

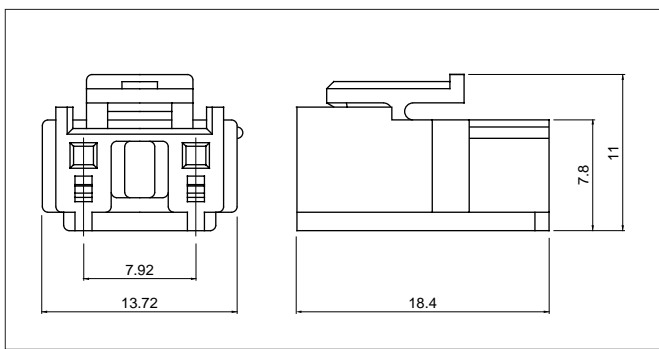
りん青銅系合金・すずめっき (リフロー処理)

●RoHS対応品

コンタクト	圧着機	アプリケーション		
		アプリケーション本体	ダイス	アプリ・ダイセット
SVT-41T-P1.1	AP-K2N	MKS-L	MK/SVT-41-11	APLMK SVT41-11
		—	—	—

注) 全自動機対応のアプリケーションについては弊社までお問い合わせください。

■ハウジング



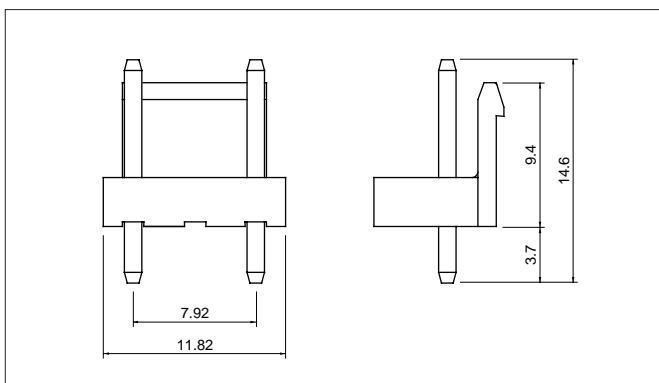
極数	形番	個数/袋
2	VAJR-02VS	1,000

材質

ナイロン66・UL94V-0, ナチュラル (白)

●RoHS対応品

■ベース付ポスト



極数	形番	個数/箱
2	B2P3-VH	1,000

材質・表面処理

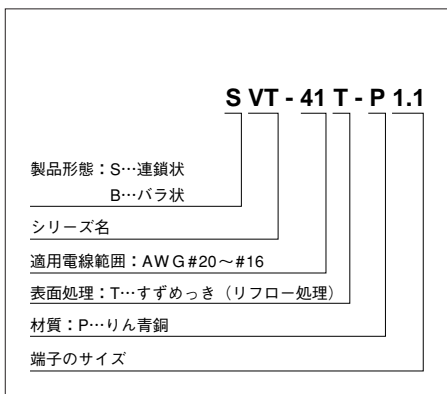
ポスト: 黄銅・銅下地付すずめっき (リフロー処理)

ベース: ナイロン66・UL94V-0, ナチュラル (白)

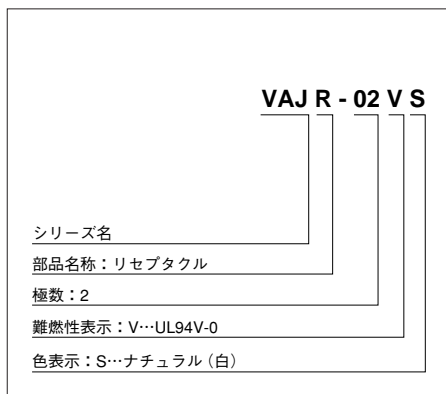
●RoHS対応品 本製品はラベルに(LF)(SN)を表示します。

■形番表示

コンタクト



ハウジング



ベース付ポスト

