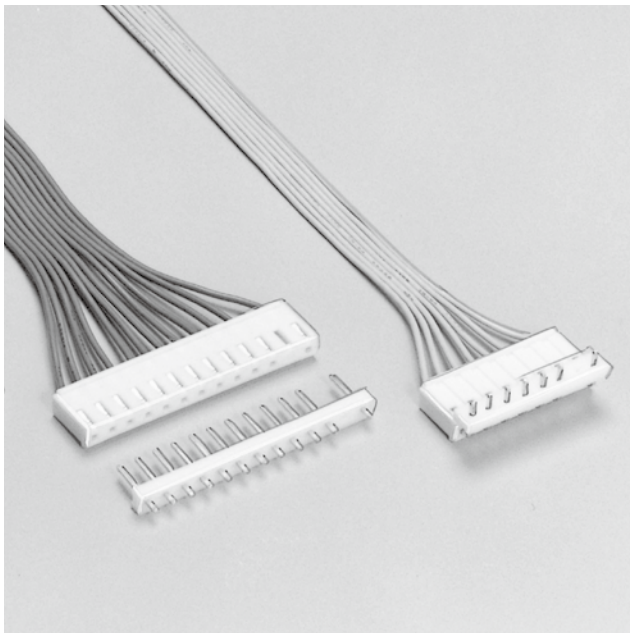
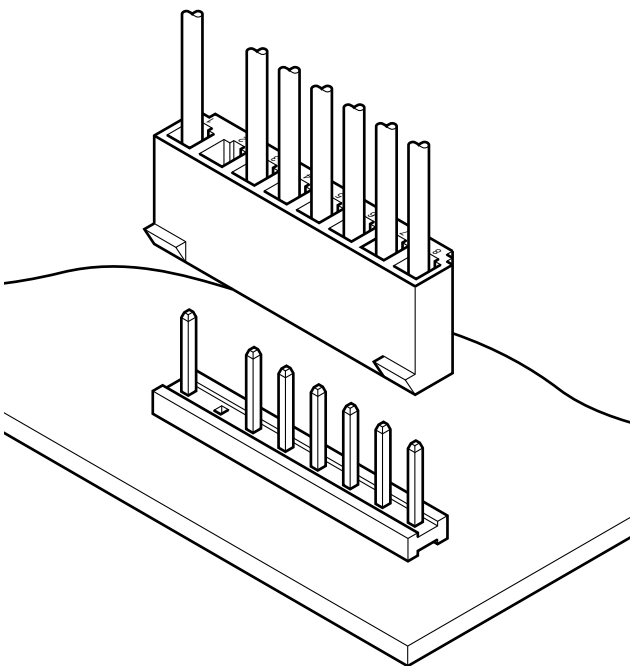


# VB CONNECTOR

プリント基板用コネクタ／圧着・嵌合タイプ



民生用電子機器の1次側電源回路をはじめ広範囲な回路に対し、余裕ある接続性能を持ったプリント基板用大容量コネクタです。



## ■特長

### ●実績あるボックス型コンタクト

実績のあるVHコネクタのコンタクトを用いて、設計、開発した、電源回路用コネクタです。

## ■登録規格

UL: Recognized E 60389

CS: Certified LR 20812

## ■一般仕様

- 定格電流：7A AC・DC (AWG#18 使用時)
- 定格電圧：250V AC・DC
- 使用温度範囲：-25°C～+85°C (通電時の温度上昇値を含む)
- 接触抵抗：初期 / 10mΩ 以下  
環境試験後 / 20mΩ 以下
- 絶縁抵抗：500MΩ 以上
- 耐電圧：AC1,500V・1分間
- 適用電線範囲：AWG#22～#18
- 適合プリント基板厚さ：1.6mm

注) 定格電流を超える電流を並列分流して使用されることは、電流のアンバランス等での問題がありますので避けてください。止むを得ず分流使用される場合は、材料的に優れたりん青銅のコンタクトを使用し、回路上のアンバランスがない様に、また、1回路当たりのマージンを十分見込んで設計してください。

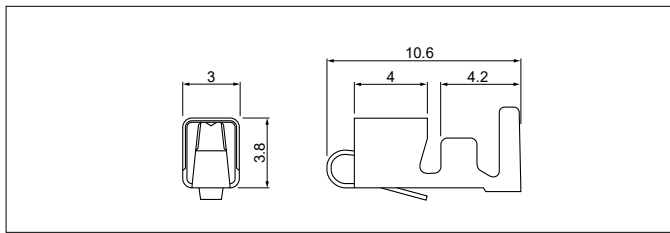
※ご使用に際しては、弊社ウェブサイト(製品情報ページの技術資料末項)に記載のご使用上の注意事項を参照ください。

※詳細は弊社までお問い合わせください。

※RoHS2 対応品を掲載しています。

# VB CONNECTOR

## ■ コンタクト



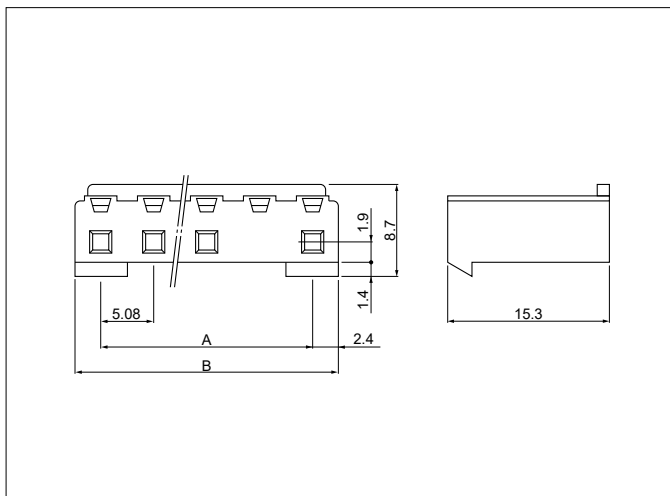
形番	適用電線範囲		電線被覆外径(mm)	個数/リール
	mm <sup>2</sup>	AWG#		
SVH-21T-P1.1	0.33~0.83	22~18	1.7~3.0	4,500

### 材質・表面処理

りん青銅・すずめっき (リフロー処理)

● RoHS2 対応品

## ■ハウジング



極数	形番	寸法 (mm)		個数/袋
		A	B	
2	VBR-2	5.08	9.88	1,000
2	VBR-2(3)	10.16	14.96	1,000
3	VBR-3	10.16	14.96	1,000
3	VBR-3(4)	15.24	20.04	1,000
4	VBR-4	15.24	20.04	1,000
4	VBR-4(5)	20.32	25.12	1,000
5	VBR-5(6)	25.40	30.20	500
6	VBR-6(7)	30.48	35.28	500
7	VBR-7(8)	35.56	40.36	500
8	VBR-8(9)	40.64	45.44	500
9	VBR-9(10)	45.72	50.52	500
12	VBR-12(13)	60.96	65.76	200

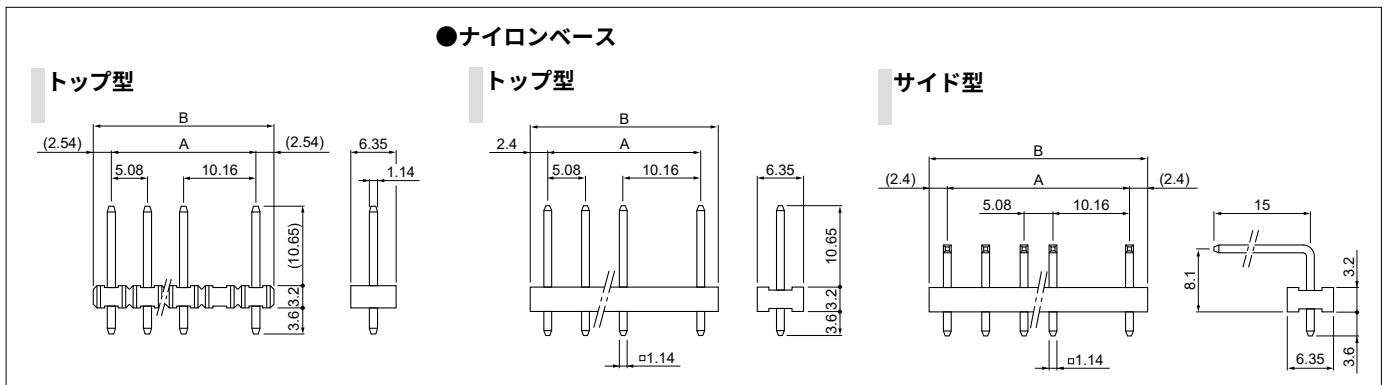
### 材質

ナイロン6・UL94V-0, ナチュラル (白)

● RoHS2 対応品

## ■ベース付ポスト

### ●ナイロンベース



極数	形番	寸法 (mm)		個数/箱
		A	B	
2	B2P-VB-2	5.08	10.16	1,000
2	B2P3-VB-2	10.16	15.24	500
3	B3P-VB-2	10.16	15.24	500
3	B3P4-VB-2	15.24	20.32	500
4	B4P-VB-2	15.24	20.32	500
4	B4P5-VB-2	20.32	25.40	250
5	B5P6-VB-2	25.40	30.48	250
6	B6P7-VB-2	30.48	35.56	200
7	B7P8-VB-2	35.56	40.64	200
8	B8P9-VB-2	40.64	45.72	200
9	B9P10-VB-2	45.72	50.80	100
12	B12P13-VB-2	60.96	66.04	100

### 材質・表面処理

ポスト: 黄銅・銅下地付すずめっき (リフロー処理)  
ベース: PBT・UL94V-0, ナチュラル (白)

● RoHS2 対応品 本製品はラベルに(LF) (SN)を表示します。

### ナイロンベース

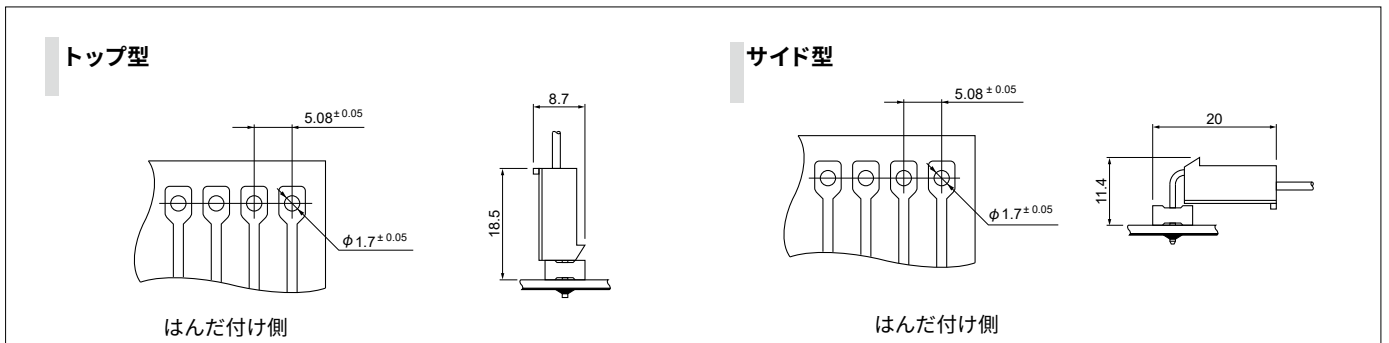
極数	形番		寸法 (mm)		個数/箱	
	トップ型	サイド型	A	B	トップ	サイド
2	B2P-VB	B2PS-VB	5.08	9.88	1,000	1,000
2	B2P3-VB	—	10.16	14.96	500	—
3	B3P4-VB	B3P4S-VB	15.24	20.04	500	250
4	B4P5-VB	B4P5S-VB	20.32	25.12	250	200
5	B5P6-VB	B5P6S-VB	25.40	30.20	250	200
6	B6P7-VB	B6P7S-VB	30.48	35.28	200	100
7	B7P8-VB	B7P8S-VB	35.56	40.36	200	100
8	B8P9-VB	B8P9S-VB	40.64	45.44	200	100
9	B9P10-VB	B9P10S-VB	45.72	50.52	100	100
12	B12P13-VB	B12P13S-VB	60.96	65.76	100	100

### 材質・表面処理

ポスト: 黄銅・銅下地付すずめっき (リフロー処理)  
ベース: ナイロン66・UL94V-0, ナチュラル (白)

● RoHS2 対応品 本製品はラベルに(LF) (SN)を表示します。

## ■ 基板レイアウト・組立レイアウト



- 注 1) 基板の穴あけは全体にわたって公差  $\pm 0.05$  で累積しないこと。  
 注 2) 基板の穴あけ寸法は基板の種類、穴あけ方法などによって異なります。  
 上図記載の寸法は参考値ですので詳しくは弊社までお問い合わせください。

## ■ 形番表示

### コンタクト

**SVH - 21 T - P 1.1**

製品形態：S…連鎖状、B…バラ状  
 シリーズ名  
 適用電線範囲：21…AWG#22～#18  
 表面処理：T…すずめっき（リフロー処理）  
 材質：P…りん青銅  
 端子のサイズ

### ハウジング

**VBR - 3 (4)**

シリーズ名  
 部品名称：リセプタクル  
 極数：2～9、12  
 4極のピン抜を示す

### ベース付ポスト

**B 3 P 4 - VB - 2**

組立品  
 極数：2～9、12  
 4極のピン抜を示す  
 組立品の形態：なし…トップ型、S…サイド型  
 シリーズ名  
 材質：なし…ナイロン66、2…PBT

## ■ 圧着機・アプリケーション

コンタクト	圧着機	アプリケーション		
		アプリケーション本体	ダイス	アプリ・ダイセット
SVH-21T-P1.1	AP-K2N	MKS-L	MK/SVH-21-11	APLMK SVH21-11

注) 全自動機対応のアプリケーションについては弊社までお問い合わせください。