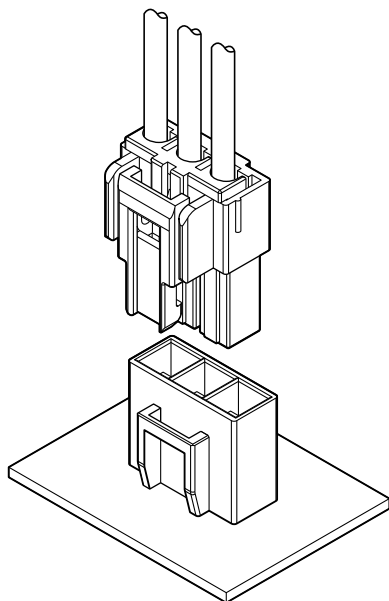


VL CONNECTOR (大電流タイプ)

6.2mmピッチ / プリント基板用コネクタ / 圧着・嵌合タイプ



高導電材料を使用することで大電流対応を実現した6.2mmピッチ電線対プリント基板接続用コネクタです。

- 最大 23 アンペアの大電流が通電可能
- コンタクト挿入が容易で確実なハウジングランス
- 機械的信頼性を向上させるリテーナをラインアップ
- 中継接続用コネクタと共通のコンタクトとハウジング

登録規格

TM: Recognized E 60389

CS: Certified LR 20812

TA: R9351103

一般仕様

●定格電流：23A AC/DC (2極 / AWG#12 使用時)

※極数と使用電線の組み合わせ毎の全極通電時の定格電流は、下表のとおりです。

電流単位: A

極数	使用電線サイズAWG				
	#12	#14	#16	#18	#20
2	23	18	15	11	9
3	22	17	14	10	8
4	21	16	13	9	8

注1) 定格電流の適用範囲について

上表の定格電流は本カタログに掲載する大電流タイプのコンタクトとベース付ポストの組み合わせにおいてのみ適用されます。いずれかが標準タイプである場合は標準タイプの定格電流が適用されますのでご注意ください。

注2) 並列分流の留意点について

定格を超える電流を複数極に並列分流して通電することは、通電のアンバランス等での問題がありますので、お避けください。

やむを得ず分流使用される場合は、通電のアンバランスを抑えて、また、定格電流に対するマージンも十分に見込んで回路設計してください。

●定格電圧：600V AC/DC

●使用温度範囲：-25℃～+90℃ (通電時の温度上昇値を含む)

●接触抵抗：初期 / 7mΩ以下
環境試験後 / 10mΩ以下

●絶縁抵抗：1,000MΩ以上

●耐電圧：AC 2,000V・1分間

●適用電線範囲：AWG#20～#12

●適合プリント基板厚さ：1.6mm

※ご使用に際しては、弊社ウェブサイト(製品情報ページの技術資料末項)に記載のご使用上の注意事項を参照ください。

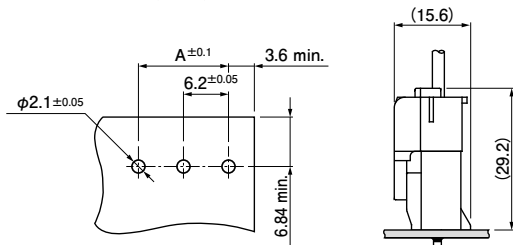
※RoHS2 対応品を掲載しています。

※寸法の単位には mm を採用しています。

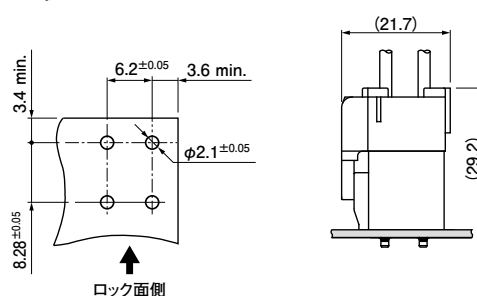
※詳細は弊社までお問い合わせください。

基板レイアウト・組立レイアウト

<2・3極、4極 (一列)>



<4極>

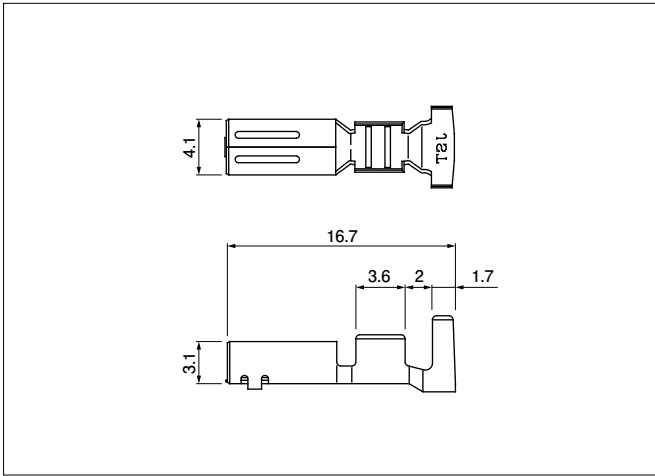


注1) 基板の穴あけピッチは、全体にわたって公差±0.05で、±0.1を超えて累積しないこと。

注2) 基板の穴あけ寸法は基板の種類、穴あけ方法などによって異なります。上図記載の寸法は参考値ですので詳しくは弊社までお問い合わせください。

VL CONNECTOR (大電流タイプ)

■ コンタクト



形 番	適用電線範囲		電線被覆外径(mm)	個数/ リール
	mm ²	AWG#		
SVSF-61T-S2.0	0.5 ~ 2.0	20 ~ 14	1.9 ~ 3.4	2,000
SVSF-81T-S2.0	3.5	12	4.1	2,000

材 料・表面処理等

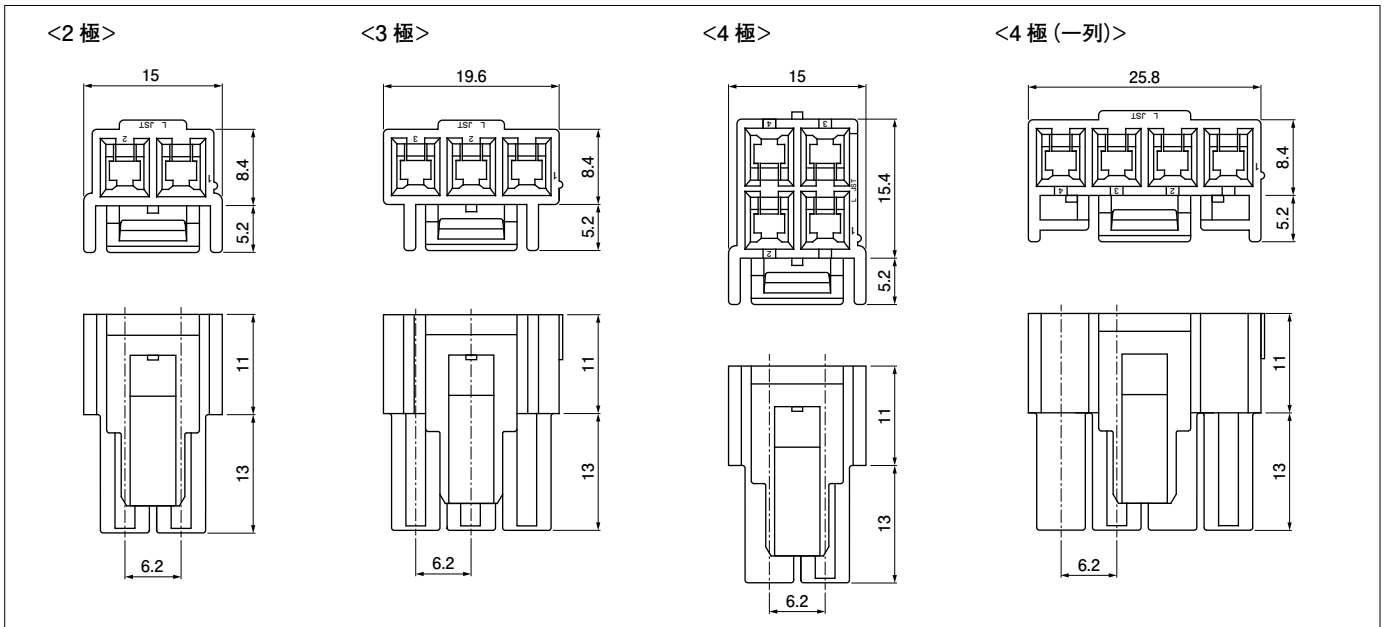
銅合金・すずめっき (リフロー処理)

● RoHS2 対応品

コンタクト	圧着機	アプリケーション		
		アプリケーション本体	ダイス	アプリ・ダイセット
SVSF-61T-S2.0	AP-K2N	MKS-L	MK/SVF/M-61-20	APLMK SVF/M61-20
SVSF-81T-S2.0			MK/SVF/M-81-20	APLMK SVF/M81-20

注) 全自動機対応のアプリケーションについては弊社までお問い合わせください。

■ハウジング



極 数	形 番	個数/袋
2	VLP-02V-1	500
3	VLP-03V-1	500
4	VLP-04V-1	500
4(一列)	VLP-04VN-1	500

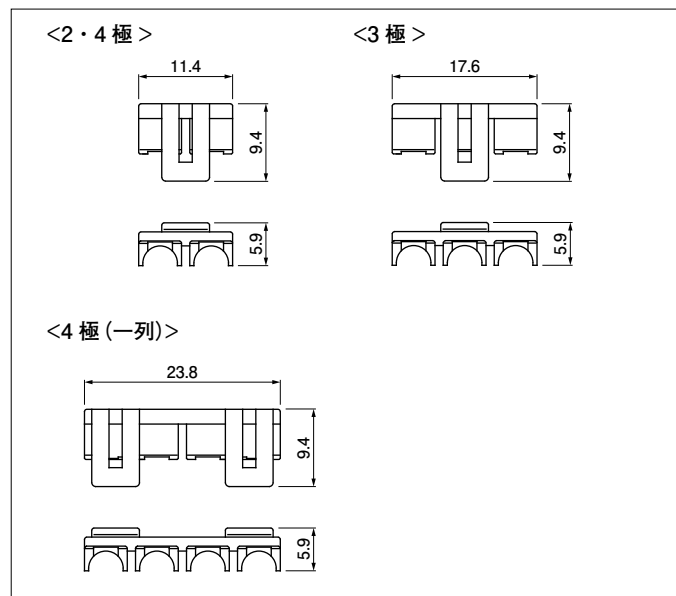
材 料・表面処理等

ナイロン66・UL94V-0, ナチュラル (白)

● RoHS2 対応品

VL CONNECTOR (大電流タイプ)

リテーナ



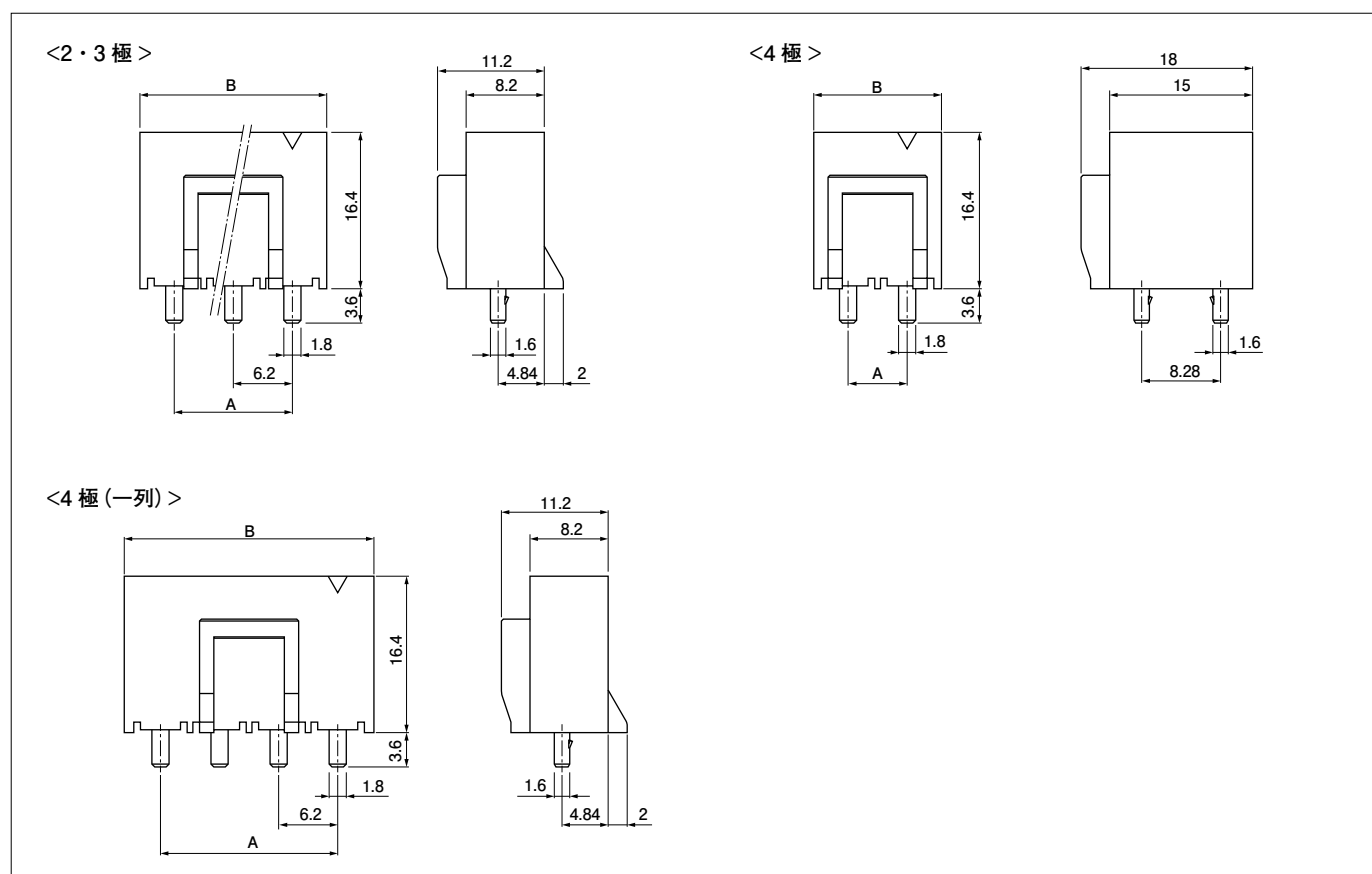
極数	形番	個数/袋
2	VLS-02V	1,000
3	VLS-03V	1,000
4	VLS-02V	1,000
4(一列)	VLS-08V	1,000

材 料・表面処理等

ガラス入ナイロン66・UL94V-0, ナチュラル (アイボリー)

● RoHS2 対応品

ベース付ポスト



極数	形番	寸法 (mm)		個数/箱
		A	B	
2	B02P-VL-1	6.2	13.4	100
3	B03P-VL-1	12.4	19.6	100
4	B04P-VL-1	6.2	13.4	100
4(一列)	B04P-VL-VN-1	18.6	26.2	100

材 料・表面処理等

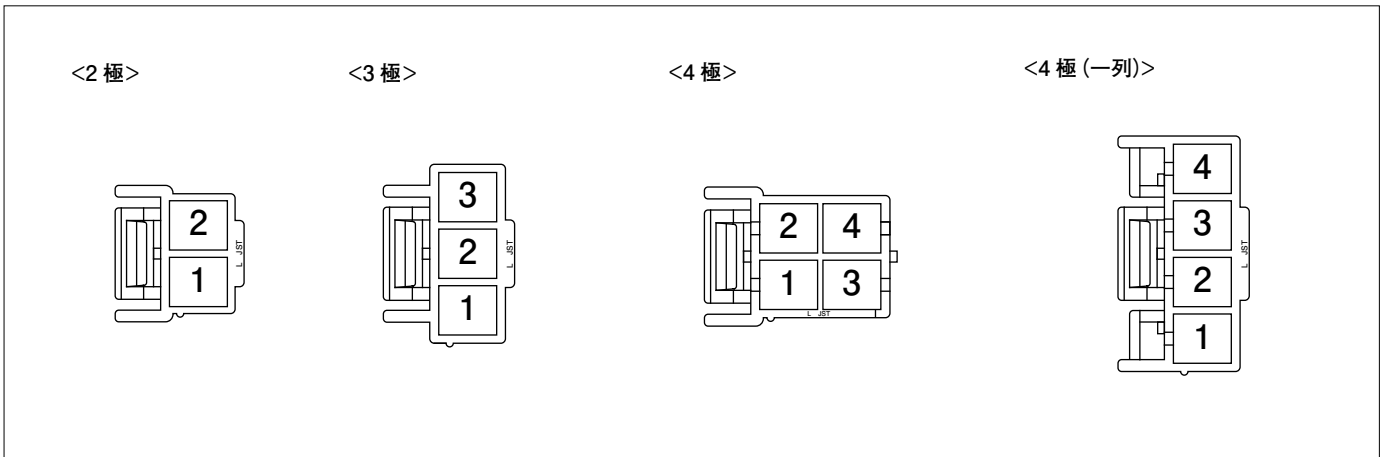
ポスト: 銅合金・すずめっき (リフロー処理)

ベース: ナイロン66・UL94V-0, ナチュラル (白)

● RoHS2 対応品

VL CONNECTOR (大電流タイプ)

ハウジング穴番号



形番表示

コンタクト

S VS F - 61 T - S 2.0

製品形態：S…連鎖状、B…バラ状
 シリーズ名
 形状：F…ソケットコンタクト
 適用電線範囲：61…AWG #20～#14
 81…AWG #12
 表面処理：T…すずめっき (リフロー処理)
 材料：S…高導電銅合金
 端子のサイズ

ハウジング

VL P - 04 V N - 1

シリーズ名
 部品名称：プラグ
 極数：2、3、4
 難燃性表示：V…UL94V-0
 形状：なし…2・3極、4極(二列)の場合
 N…4極(一列)の場合
 形状：1…アウターロック

リテーナ

VL S - 02 V

シリーズ名
 部品名称：リテーナ
 極数：2、3、4*
 ※4極(一列)の場合は08、4極(二列)の場合は02と表示します。
 難燃性表示：V…UL94V-0

ベース付ポスト

B 04P - VL - VN - 1

組立品の形態：B…トップ型
 極数：2、3、4
 シリーズ名
 形状：なし…2・3極、4極(二列)の場合
 -VN…4極(一列)の場合
 1：1…大電流タイプ