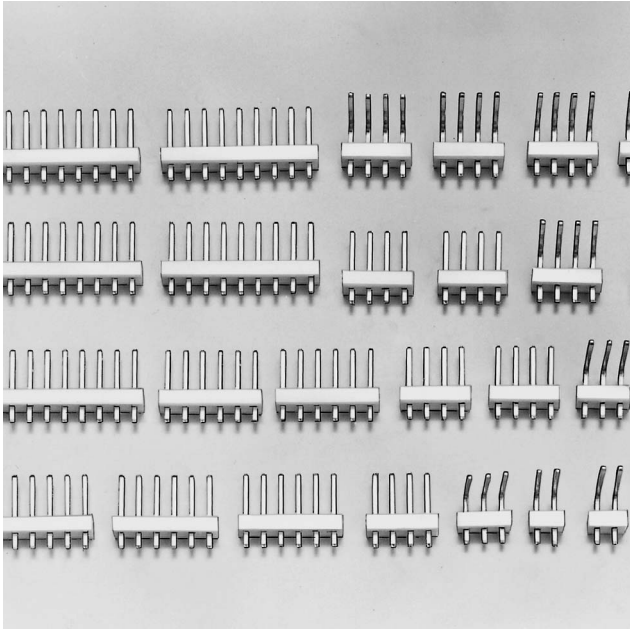




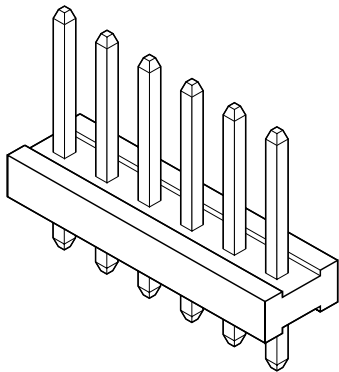
VS header

3.96mmピッチ

プリント基板用コネクタ／ヘッダー



プリント基板用コネクタ（VRコネクタなど）のベース付ポストとして、またプリント基板とプリント基板の直付け接続用としてご利用いただけるヘッダーです。



■登録規格

UL: Recognized E 60389

CS: Certified LR 20812

■一般仕様

●ポスト：黄銅・銅下地付すずめっき（リフロー処理）

●ベース：ナイロン66・UL94V-0（ナチュラル）

●ピッチ：3.96mm

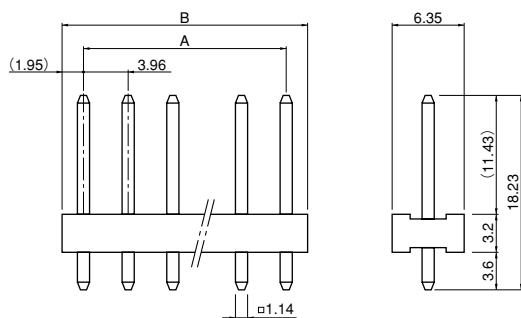
※ご使用に際しては、巻頭の「端子・コネクタ」のご使用上の注意事項を参照ください。

※詳細は弊社までお問い合わせください。

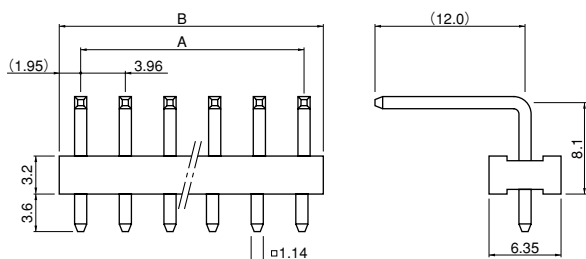
※RoHS対応品を掲載しています。

ヘッダー

ストレートタイプ



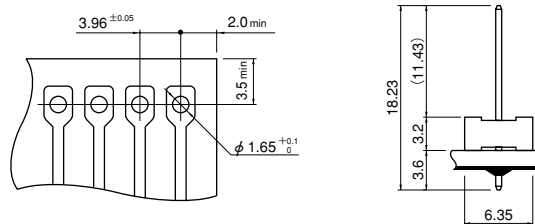
アングルタイプ



極数	形番		寸法 (mm)	
	ストレートタイプ	アングルタイプ	A	B
2	B 2P-VS	B 2PS-VS	3.96	7.86
3	B 3P-VS	B 3PS-VS	7.92	11.82
4	B 4P-VS	B 4PS-VS	11.88	15.78
5	B 5P-VS	B 5PS-VS	15.84	19.74
6	B 6P-VS	B 6PS-VS	19.80	23.70
7	B 7P-VS	B 7PS-VS	23.76	27.66
8	B 8P-VS	B 8PS-VS	27.72	31.62
9	B 9P-VS	B 9PS-VS	31.68	35.58
10	B10P-VS	B10PS-VS	35.64	39.54
11	B11P-VS	B11PS-VS	39.60	43.50
12	B12P-VS	B12PS-VS	43.56	47.46
13	B13P-VS	B13PS-VS	47.52	51.42
14	B14P-VS	B14PS-VS	51.48	55.38
15	B15P-VS	B15PS-VS	55.44	59.34

●RoHS対応品 本製品はラベルに(LF) (SN)を表示します。

基板レイアウト・組立レイアウト



はんだ付け側

- 注1) 基板の穴あけは全体にわたって公差±0.05で累積しないこと。
 注2) 基板の穴あけ寸法は基板の種類、穴あけ方法などによって異なります。
 上図記載の寸法は参考値ですので詳しくは弊社までお問い合わせください。