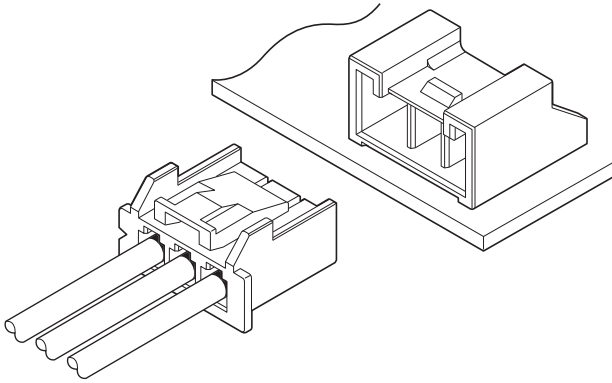


# VU CONNECTOR

3.96mmピッチ / 基板対電線接続用 / 圧着・嵌合タイプ



極間壁を設けることにより、振動やこじりに強い構造とし、電源回路において高信頼性を有する、プリント基板小型大電流用 3.96mm ピッチコネクタです。

## ■特長

### ●強ロック機構

電線の引回しや振動によるハウジングの抜け・逆嵌合防止、異極種嵌合防止機構を有する強ロック構造を採用。

### ●極間壁を採用

極間壁を設けることにより沿面距離を拡大し、また引抜き時のこじり対策を行いました。

### ●ツバ付きプレスピン

ツバ付きプレスピンを導入することにより、こじり引抜きにおけるピン抜けを防止。

## ■登録規格

Ⓜ:Recognized E60389

## ■一般仕様

- 定格電流：5A AC/DC (AWG#18 使用時)
- 定格電圧：250V AC/DC
- 使用温度範囲：-25℃～ +85℃  
(通電時の温度上昇値を含む)
- 接触抵抗：初期 / 10mΩ以下  
耐候性試験後 / 20mΩ以下
- 絶縁抵抗：1,000MΩ以上
- 耐電圧：AC 1,500V を 1 分間印加にて絶縁破壊のなきこと
- 適用電線範囲：導体サイズ / AWG#22 ~ AWG#18  
絶縁体外径 / φ 1.7mm ~ φ 3.0mm
- 適合基板厚さ：1.6mm

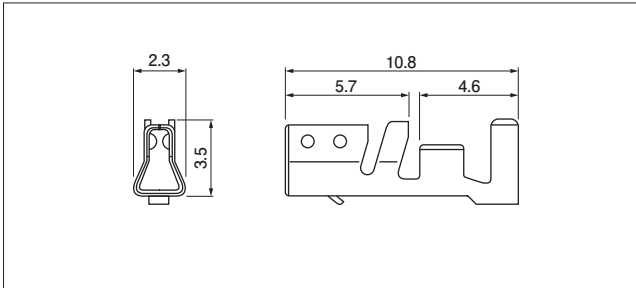
※ご使用に際しては、弊社ウェブサイト(製品情報ページの技術資料末項)に掲載の「ご使用上の注意事項」を参照ください。

※RoHS2 対応品を掲載しています。

※寸法の単位には mm を採用しています。

※詳細は弊社までお問い合わせください。

## コンタクト



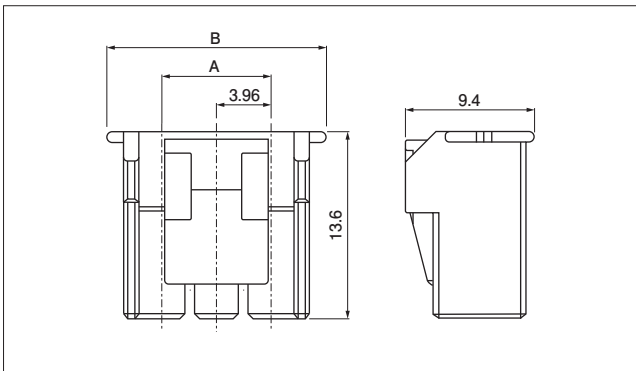
形番	適用電線範囲		個数/ リール
	導体サイズ AWG (mm <sup>2</sup> )	絶縁体外径 (mm)	
SVU-21T-P0.6	#22~#18 (0.33~0.83)	1.7~3.0	4,000
材 料・表面処理等			
りん青銅、すずめっき			

### 圧着機器

コンタクト	圧着機	アプリケーション	アプリケーション・ダイセット
SVU-21T-P0.6	AP-K2N	MKS-L	APLMK SVU21-06

注) 全自動圧着機対応アプリケーションについては弊社までお問い合わせください。

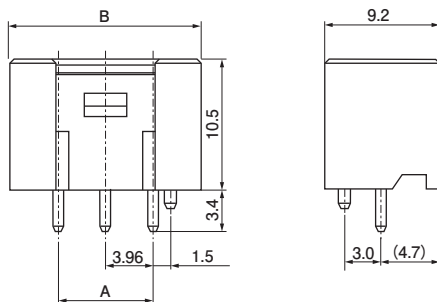
## ハウジング



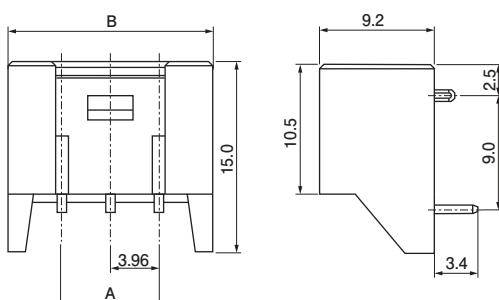
極数	形番	寸法 (mm)		個数/袋
		A	B	
3	VURP-03V-S	7.92	15.84	500
材 料・表面処理等				
ナイロン66、UL94V-0、ナチュラル (白)				

## ベース付ピン

### トップ型



### サイド型

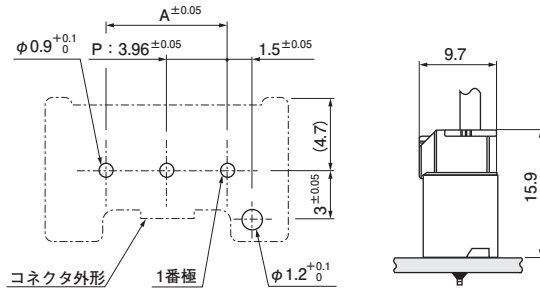


極数	形番		寸法 (mm)		個数/箱	
	トップ型	サイド型	A	B	トップ	サイド
3	B03B-VUSS-1	S03B-VUSS-1	7.92	15.84	200	200
材 料・表面処理等						
ピン：銅合金、銅下地付すずめっき ベース：PBT (ガラス入り)、UL94V-0、ナチュラル (白)						

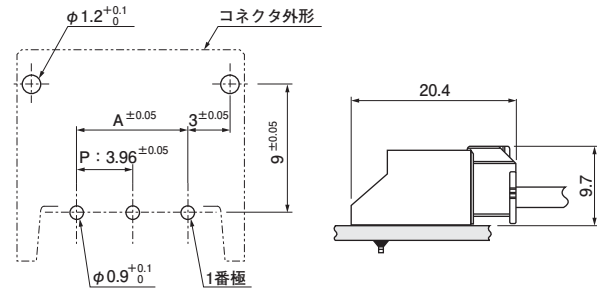
注) 本製品はラベルに (LF)(SN) を表示します。

## 基板レイアウト・組立レイアウト

### トップ型



### サイド型



- 注 1) 基板レイアウトはコネクタ装着側から見た図です。  
 2) A 寸法：2 ページのベース付ピンの項を参照ください。  
 3) 基板穴ピッチピッチの公差は  $\pm 0.05$  を超えて累積しないこと。  
 4) 基板穴径は基板の種類、穴あけ方法などによって異なります。上図記載の寸法は参考値ですので詳しくは弊社までお問い合わせください。

## 形番表示

### コンタクト

	<b>S VU - 21 T - P 0.6</b>
供給形態：連鎖状	
シリーズ名	
適用電線範囲：AWG #22~AWG #18	
表面処理：すずめっき	
材料：りん青銅	
適合ピンのサイズ	

### ハウジング

	<b>VU RP - 03 V - S</b>
シリーズ名	
種別：リテーナ対応プラグ	
極数	
難燃性：UL94V-0	
色：ナチュラル（白）	

### ベース付ピン

	<b>B 03 B - VU S S - 1</b>
ベース形態：B…トップ型 S…サイド型	
極数	
組立品	
シリーズ名	
色：ナチュラル（白）	
クリンチの有無：なし	
ボスの有無：あり	