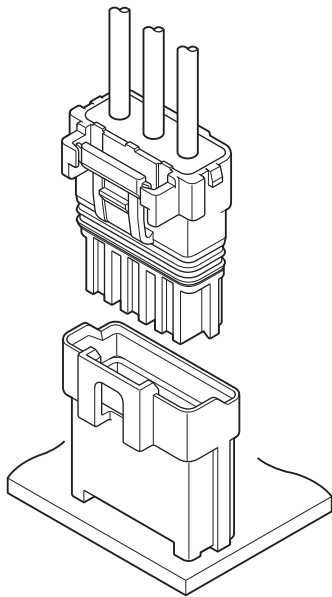




WPJ CONNECTOR

5.0mmピッチ / プリント基板用コネクタ / 圧着・嵌合タイプ



コンパクトで防水性、耐久性に優れた電源用防水・非防水兼用コネクタを開発しました。ベース共用で、リセプタクル側のゴム部品の有無により防水・非防水の選択が可能になりました。

- 防水性能 JIS C 0920 保護等級 7 (防浸形)
- コントロールキーの採用
- 接点部が変形しにくい構造のコンタクト
- インナーロック機構
- コンパクト設計

登録規格

Ⓡ: Recognized E 60389

Ⓢ: Certified LR 20812

Ⓛ: R50073100

一般仕様

- 定格電流: 7A AC/DC (AWG#18 使用時)
- 定格電圧: 300V AC/DC
- 使用温度範囲: -25°C ~ +85°C (通電時の温度上昇値を含む)
- 接触抵抗: 初期 / 10mΩ以下
耐候性試験後 / 20mΩ以下
- 絶縁抵抗: 1,000MΩ以上
- 耐電圧: AC 1,500V を 1 分間印加にて絶縁破壊のなきこと
- 適用電線範囲: 導体サイズ / AWG#22 ~ AWG#18
絶縁体外径 / φ 2.32mm ~ φ 2.83mm
φ 1.52mm ~ φ 2.03mm
- 防水性能: JIS C 0920 保護等級 7 (防浸形)

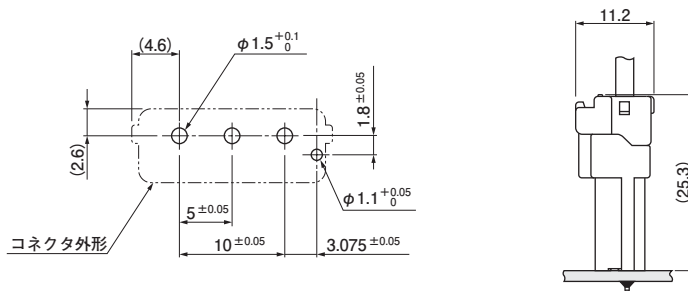
※ご使用に際しては、弊社ウェブサイト(製品情報ページの技術資料末項)に掲載の「ご使用上の注意事項」を参照ください。

※RoHS2 対応品を掲載しています。

※寸法の単位には mm を採用しています。

※詳細は弊社までお問い合わせください。

基板レイアウト・組立レイアウト



注 1) 基板レイアウトはコネクタ装着側から見た図です。

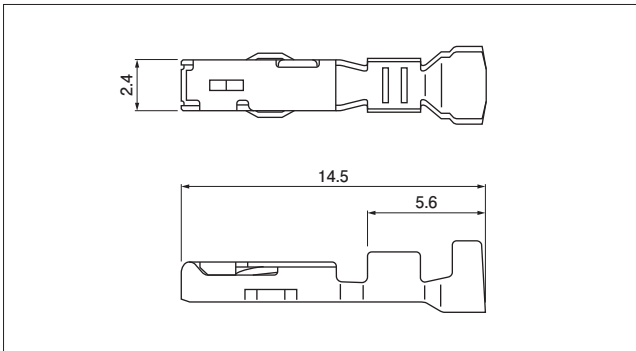
注 2) 基板穴ピッチの公差は ± 0.05 を超えて累積しないこと。

上図記載の寸法は参考値ですので詳しくは弊社までお問い合わせください。

WPJ CONNECTOR

(非防水タイプ)

コンタクト



形番	適用電線範囲		電線被覆外径 (mm)	個数/リール
	mm ²	AWG#		
SWPJR-21T-M0.5	0.33~0.83	22~18	2.32~2.83	4,500
SWPJR-21T-M0.5A	0.33~0.83	22~18	1.52~2.03	4,500

材 料・表面処理等

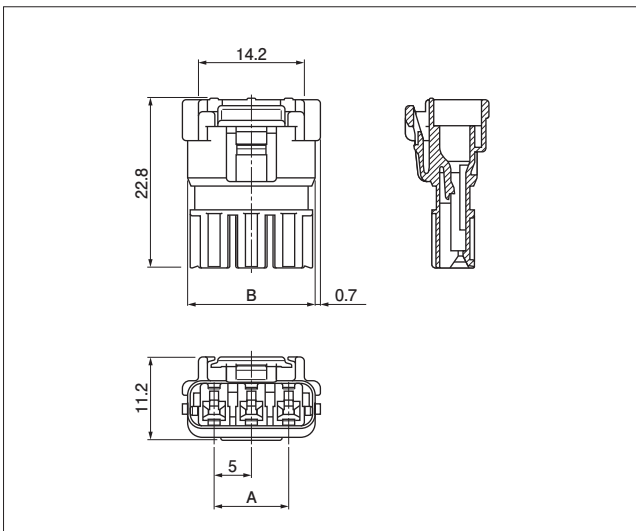
銅合金、すずめっき

圧着機器

コンタクト	圧着機	アプリケーション	アプリケーション・ダイスセット
SWPJR-21T-M0.5	AP-K2N	MKS-L	APLMK SWPJR/T21-05
SWPJR-21T-M0.5A			APLMK SWPJR/T21-05A

注) 全自動機対応のアプリケーションについては弊社までお問い合わせください。

ハウジング



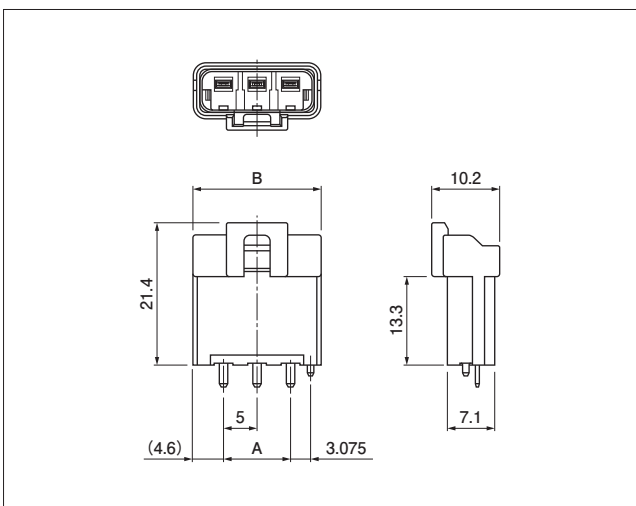
リセプタクルハウジング

極 数	形 番	寸法 (mm)		個数/袋
		A	B	
2	WPJR-02V-1-S	—	12.1	1,000
3	WPJR-03V-1-S	10.0	17.1	1,000

材 料・表面処理等

PBT (ガラス入り)、UL94V-0、ナチュラル (白)

ベース付ポスト



極 数	形 番	寸法 (mm)		個数/箱
		A	B	
2	B02B-WPJSS-1	—	14.2	600
3	B03B-WPJSS-1	10.0	19.2	390

材 料・表面処理等

ベース : PBT (ガラス入り)、UL94V-0

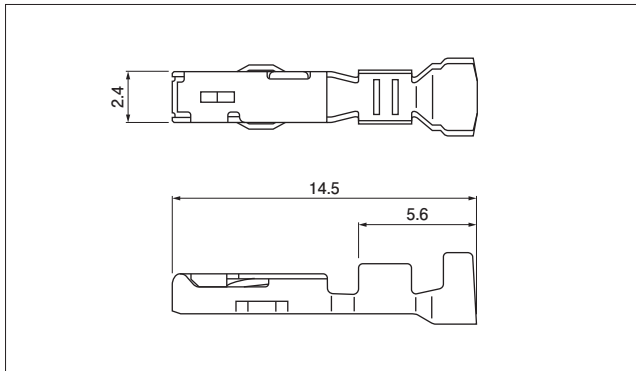
ポスト : 銅合金、銅下地付すずめっき

注) 本製品はラベルに (LF) (SN) を表示します。

WPJ CONNECTOR

(防水タイプ)

コンタクト



形番	適用電線範囲		電線被覆外径 (mm)	個数/リール
	mm ²	AWG#		
SWPJ R-21T-M0.5	0.33~0.83	22~18	2.32~2.83	4,500

材 料・表面処理等

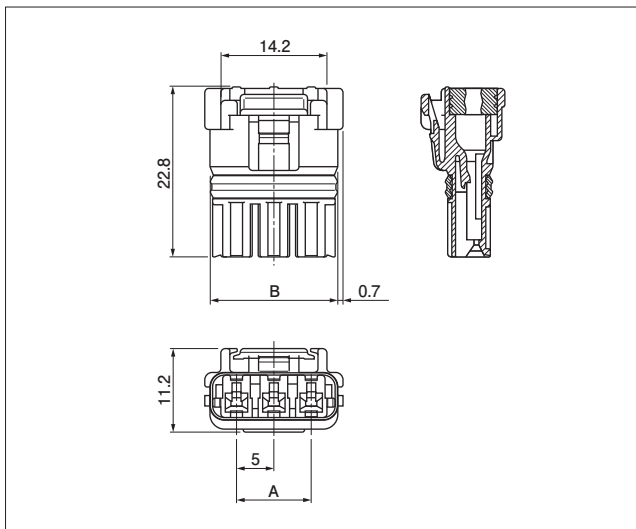
銅合金、すずめっき

圧着機器

コンタクト	圧着機	アプリケーション	アプリケーション・ダイセット
SWPJ R-21T-M0.5	AP-K2N	MKS-L	APLMK SWPJ R/T21-05

注) 全自動機対応のアプリケーションについては弊社までお問い合わせください。

ハウジング



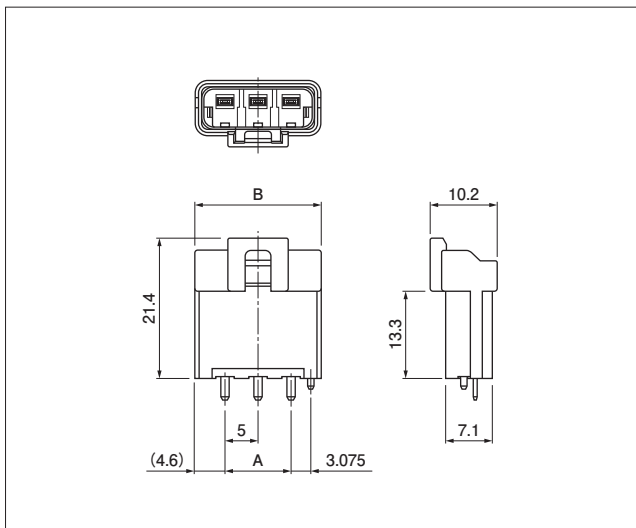
リセプタクルハウジングアセンブリ

極数	形番	寸法 (mm)		個数/箱
		A	B	
2	02R-WPJ V-1-SMM	—	12.1	720
3	03R-WPJ V-1-SMM	10.0	17.1	576

材 料・表面処理等

リセプタクルハウジング: PBT (ガラス入り)、UL94V-0、ナチュラル (白)
シールリング: シリコン、緑
シールラバープレート: シリコン、緑

ベース付ポスト



極数	形番	寸法 (mm)		個数/箱
		A	B	
2	B02B-WPJ SS-1	—	14.2	600
3	B03B-WPJ SS-1	10.0	19.2	390

材 料・表面処理等

ベース: PBT (ガラス入り)、UL94V-0
ポスト: 銅合金、銅下地付すずめっき

注) 本製品はラベルに (LF) (SN) を表示します。

形番表示

リセプタクルコンタクト

S WPJ R - 21 T - M 0.5 A

シリーズ名 _____

部品名称：リセプタクルコンタクト _____

適用電線範囲：AWG#22～AWG#18 _____

材料：M…銅合金 _____

端子のサイズ _____

なし：電線被覆外径 2.32mm～2.83mm

A：電線被覆外径 1.52mm～2.03mm

リセプタクルハウジング（非防水仕様）

WPJ R - 03 V - █

シリーズ名 _____

部品名称：リセプタクルハウジング _____

極数 _____

コントロールキー及びハウジング色

1-S：嵌合部キーパターン1（ナチュラル）

2-R：嵌合部キーパターン2（赤）

3-E：嵌合部キーパターン3（青）

リセプタクルハウジングアッセンブリ（防水仕様）

03 R - WPJ V - █ M M

極数 _____

部品名称：リセプタクルハウジング _____

シリーズ名 _____

コントロールキー及びハウジング色

1-S：嵌合部キーパターン1（ナチュラル）

2-R：嵌合部キーパターン2（赤）

3-E：嵌合部キーパターン3（青）

シールリング色表示：M…緑

シールラバープレート色表示：M…緑

ベース付ポスト

B 02 B - WPJ █ *

ベース形態：B…トップ型 _____

極数 _____

組立品 _____

シリーズ名 _____

コントロールキー及びハウジング色

S* - 1：嵌合部キーパターン1（ナチュラル）

R* - 2：嵌合部キーパターン2（赤）

E* - 3：嵌合部キーパターン3（青）

クリンチの有無：S…なし _____