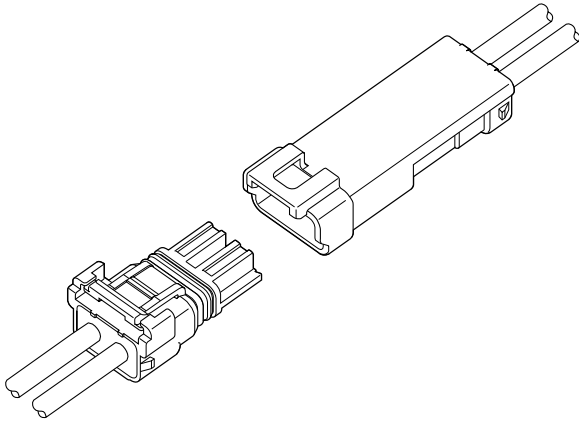




WPJ CONNECTOR

5.0mmピッチ／中継タイプコネクタ



コンパクトで防水性、耐久性に優れた電源用防水・非防水兼用コネクタです。

- 防水性能 JIS C 0920 保護等級7（防浸形）
- コントロールキーの採用
- 接点部が変形しにくい構造のコンタクト
- インナーロック構造
- コンパクト設計

登録規格

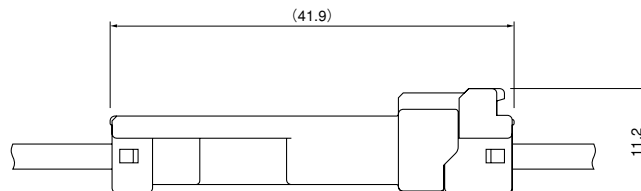
RA: Recognized E 60389

CS: Certified LR 20812

TA: R50073100

一般仕様

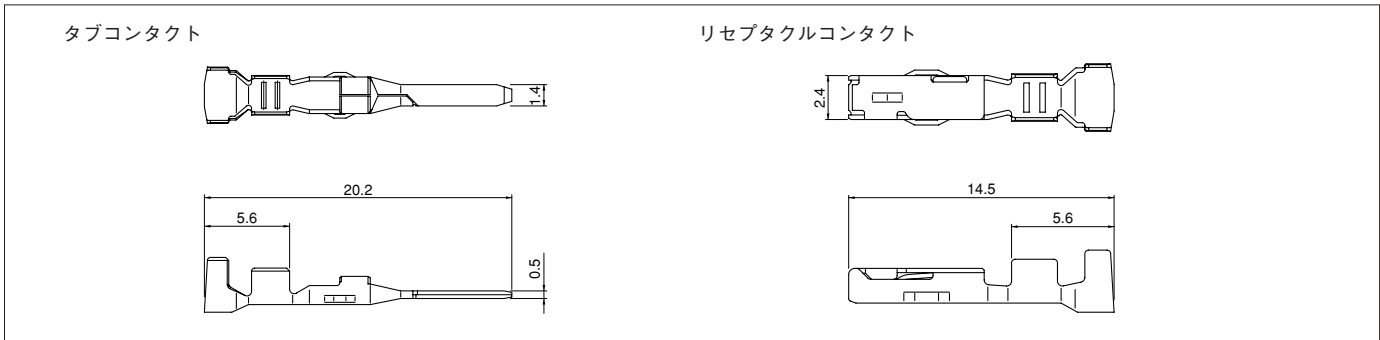
- 定格電流：7A AC・DC（AWG#18使用時）
 - 定格電圧：300V AC・DC
 - 使用温度範囲：-25℃～+85℃（通電時の温度上昇値を含む）
 - 接触抵抗：初期／10mΩ以下
環境試験後／20mΩ以下
 - 絶縁抵抗：1,000MΩ以上
 - 耐電圧：AC 1,500V・1分間
 - 適用電線範囲：AWG#22～#18
 - 適用電線被覆外径： ϕ 2.32mm～ ϕ 2.83mm、 ϕ 1.52mm～ ϕ 2.03mm
 - 防水性能：JIS C 0920 保護等級7（防浸形）
- ※ご使用に際しては、巻頭の「端子・コネクタ」のご使用上の注意事項を参照ください。
- ※詳細は弊社までお問い合わせください。
- ※RoHS対応品を掲載しています。



WPJ CONNECTOR

(非防水タイプ)

■コンタクト



形番		適用電線範囲		電線被覆外径 (mm)	個数/リール	
タブコンタクト	リセプタクルコンタクト	mm ²	AWG #		タブ	リセプタクル
SWPJT-21T-P0.5	SWPJR-21T-M0.5	0.33~0.83	22~18	2.32~2.83	6,000	4,500
SWPJT-21T-P0.5A	SWPJR-21T-M0.5A			1.52~2.03	9,000	4,500

材質・表面処理

銅合金・すずめっき (リフロー処理)

●RoHS対応品

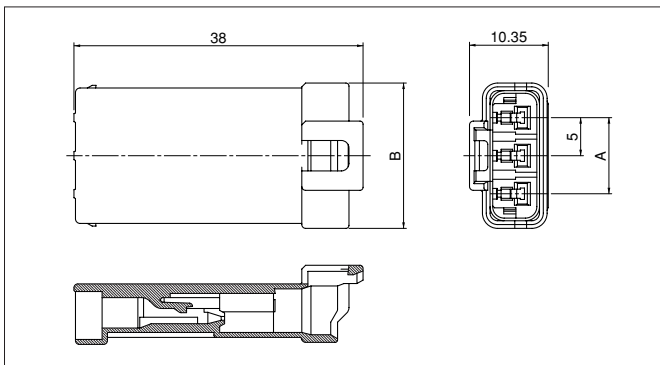
非防水タイプ

コンタクト	圧着機	アプリケーション		
		アプリケーション本体	ダイス	アプリ・ダイスセット
SWPJT-21T-P0.5	AP-K2N	MKS-L	MK/SWPJR/T-21-05	APLMK SWPJR/T21-05
		—	—	—
SWPJR-21T-M0.5	AP-K2N	MKS-L	MK/SWPJR/T-21-05	APLMK SWPJR/T21-05
		—	—	—

コンタクト	圧着機	アプリケーション		
		アプリケーション本体	ダイス	アプリ・ダイスセット
SWPJT-21T-P0.5A	AP-K2N	MKS-L	MK/SWPJR/T-21-05A	APLMK SWPJR/T21-05A
		—	—	—
SWPJR-21T-M0.5A	AP-K2N	MKS-L	MK/SWPJR/T-21-05A	APLMK SWPJR/T21-05A
		—	—	—

注) 全自動機対応のアプリケーションについては弊社までお問い合わせください。

■タブハウジング(タブコンタクト用)



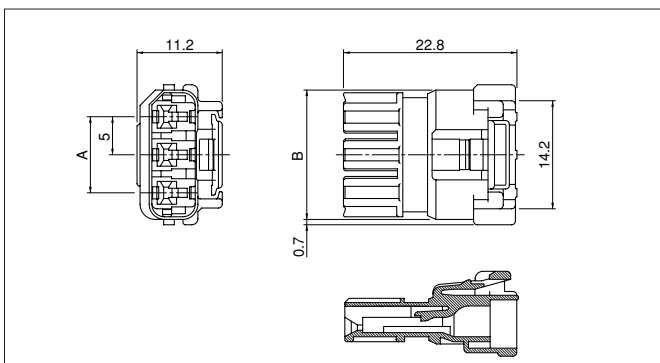
極数	形番	寸法 (mm)		個数/袋
		A	B	
2	WPJT-02V-1-S	—	14.2	500
3	WPJT-03V-1-S	10	19.2	500

材質

ガラス入PBT・UL94V-0, ナチュラル (白)

●RoHS対応品

■リセプタクルハウジング(リセプタクルコンタクト用)



極数	形番	寸法 (mm)		個数/袋
		A	B	
2	WPJR-02V-1-S	—	12.1	1,000
3	WPJR-03V-1-S	10	17.1	1,000

材質

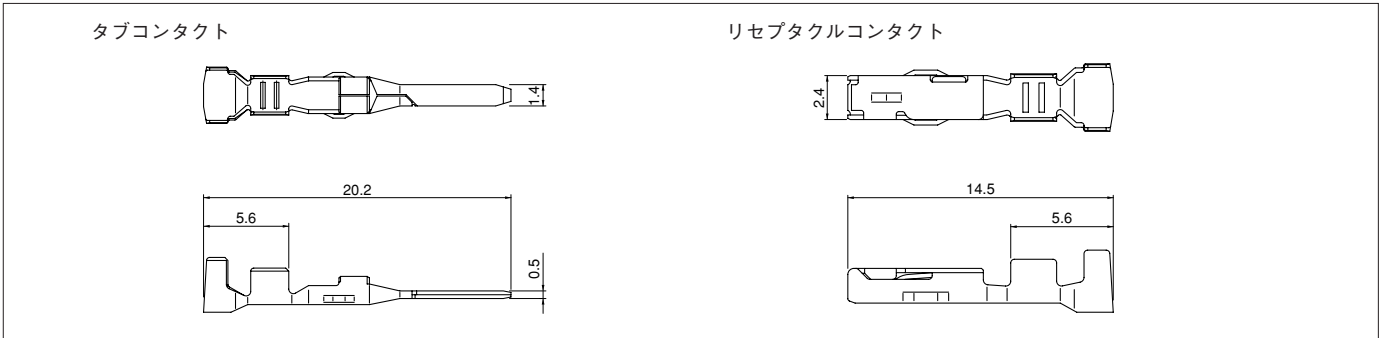
ガラス入PBT・UL94V-0, ナチュラル (白)

●RoHS対応品

WPJ CONNECTOR

(防水タイプ)

■コンタクト



形番		適用電線範囲		電線被覆外径 (mm)	個数/リール	
タブコンタクト	リセプタクルコンタクト	mm ²	AWG #		タブ	リセプタクル
SWPJT-21T-P0.5	SWPJR-21T-M0.5	0.33~0.83	22~18	2.32~2.83	6,000	4,500

材質・表面処理

銅合金・すずめっき (リフロー処理)

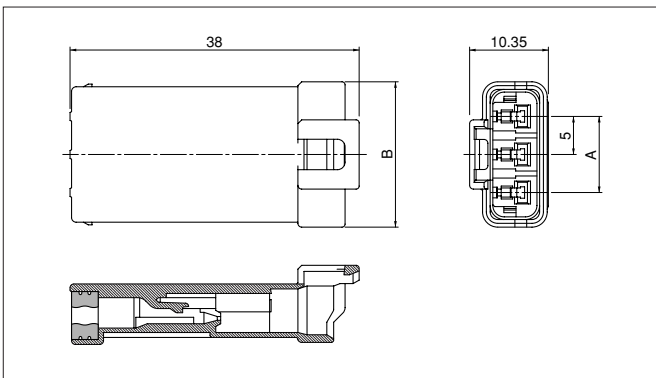
●RoHS対応品

防水タイプ

コンタクト	圧着機	アプリケーション		
		アプリケーション本体	ダイス	アプリ・ダイスセット
SWPJT-21T-P0.5	AP-K2N	MKS-L	MK/SWPJR/T-21-05	APLMK SWPJR/T21-05
		—	—	—
SWPJR-21T-M0.5	AP-K2N	MKS-L	MK/SWPJR/T-21-05	APLMK SWPJR/T21-05
		—	—	—

注) 全自動機対応のアプリケーションについては弊社までお問い合わせください。

■タブハウジングアッセンブリ(タブコンタクト用)



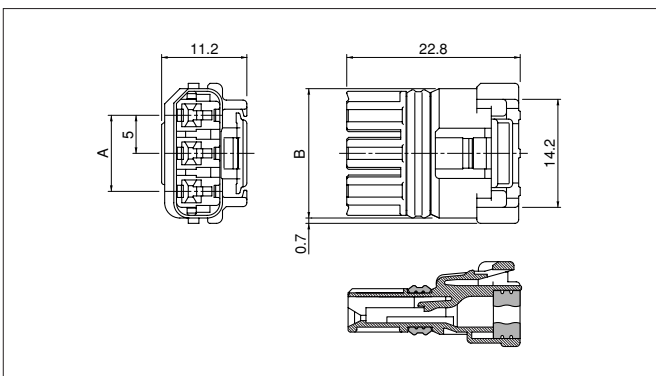
極数	形番	寸法 (mm)		個数/袋
		A	B	
2	02T-WPJV-1-SM	—	14.2	675
3	03T-WPJV-1-SM	10	19.2	495

材質

タブハウジング：ガラス入PBT・UL94V-0, ナチュラル (白)
シールラバープレート：シリコン, 緑

●RoHS対応品

■リセプタクルハウジングアッセンブリ(リセプタクルコンタクト用)



極数	形番	寸法 (mm)		個数/袋
		A	B	
2	02R-WPJV-1-SMM	—	12.1	720
3	03R-WPJV-1-SMM	10	17.1	576

材質

リセプタクルハウジング：ガラス入PBT・UL94V-0, ナチュラル (白)
シーリング：シリコン, 緑
シールラバープレート：シリコン, 緑

●RoHS対応品