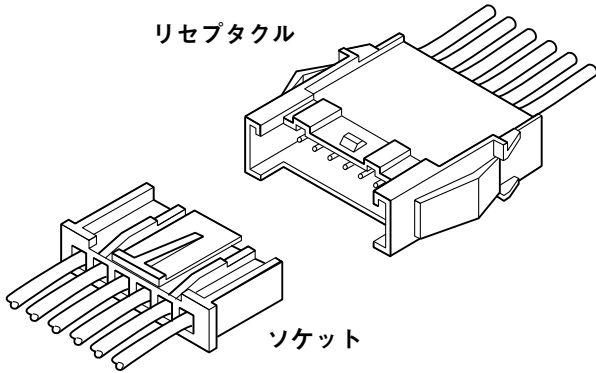




XA CONNECTOR

2.5mmピッチ／中継接続用コネクタ



ソケットがプリント基板用XAコネクタと共通の2.5mmピッチ中継接続用コネクタです。フリーハンギングとパネルマウントの2タイプに加えてリテーナ対応品もラインアップしています。

- ソケットがプリント基板用 XA コネクタと共通
- インナー型コンタクトランス
- フリーハンギングとパネルマウントの2タイプのラインアップ
- リテーナ対応
- 強ロック機構

登録規格

- :Recognized E 60389
- :Certified LR 20812
- :R9851220

一般仕様

- 定格電流：3A AC/DC (AWG#22・#20 使用時)
 - 定格電圧：250V AC/DC
 - 使用温度範囲：-25°C～+85°C (通電時の温度上昇値を含む)
 - 接触抵抗：初期／10mΩ以下
環境試験後／20mΩ以下
 - 絶縁抵抗：500MΩ以上
 - 耐電圧：AC 1,500V・1分間
 - 適用電線範囲：AWG#28～#20
- 注) 電気用品安全法の適用については、お問い合わせください。

※ご使用に際しては、弊社ウェブサイト(製品情報ページの技術資料末項)に記載のご使用上の注意事項を参照ください。

※RoHS2 対応品を掲載しています。

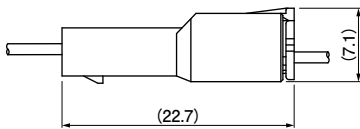
※寸法の単位には mm を採用しています。

※詳細は弊社までお問い合わせください。

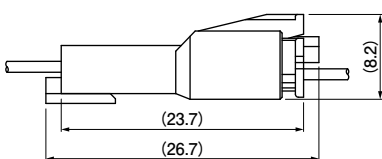
組立レイアウト・パネルレイアウト

パネルロックなし

- リテーナ不装着時
(ソケット：標準タイプ)

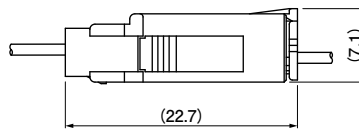


- リテーナ装着時
(ソケット：リテーナ対応タイプ)

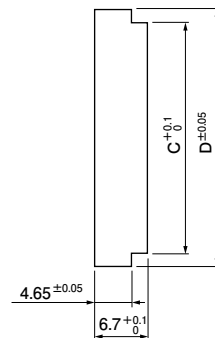
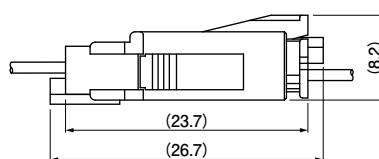


パネルロックあり

- リテーナ不装着時
(ソケット：標準タイプ)



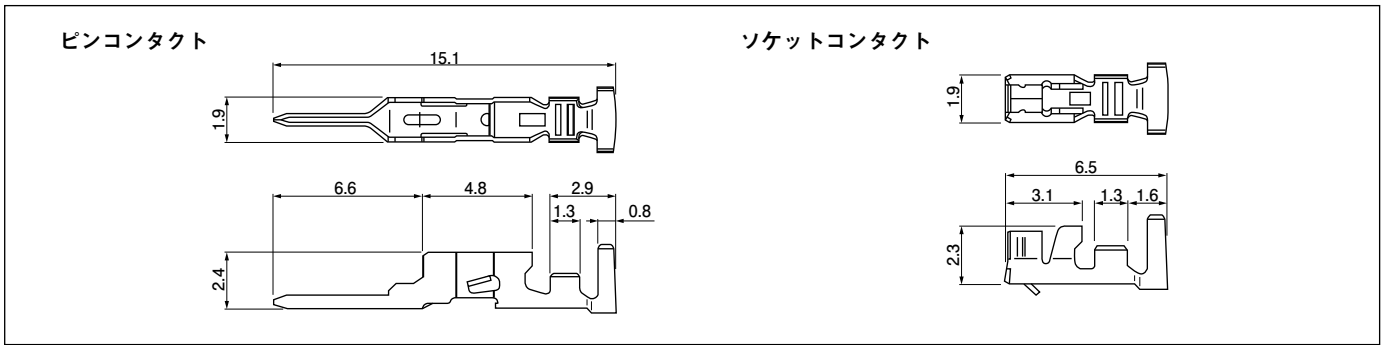
- リテーナ装着時
(ソケット：リテーナ対応タイプ)



注) C、D寸法:リセプタクルハウジングの項を参照ください。

XA CONNECTOR

コンタクト



| 形番 | | 適用電線範囲 | | 電線被覆外径 (mm) | 個数/リール | |
|----------------|---------------|-----------------|-------|-------------|---------|-----------|
| ピンコンタクト | ソケットコンタクト | mm ² | AWG# | | ピンコンタクト | ソケットコンタクト |
| SXAM-001T-P0.6 | SXA-001T-P0.6 | 0.08~0.33 | 28~22 | 0.8~1.9 | 7,000 | 8,000 |
| SXAM-01T-P0.6 | SXA-01T-P0.6 | 0.22~0.5 | 24~20 | | | |

材 料・表面処理等

りん青銅・すずめっき (リフロー処理)

● RoHS2 対応品

注) 金めっき仕様品についてはお問い合わせください。

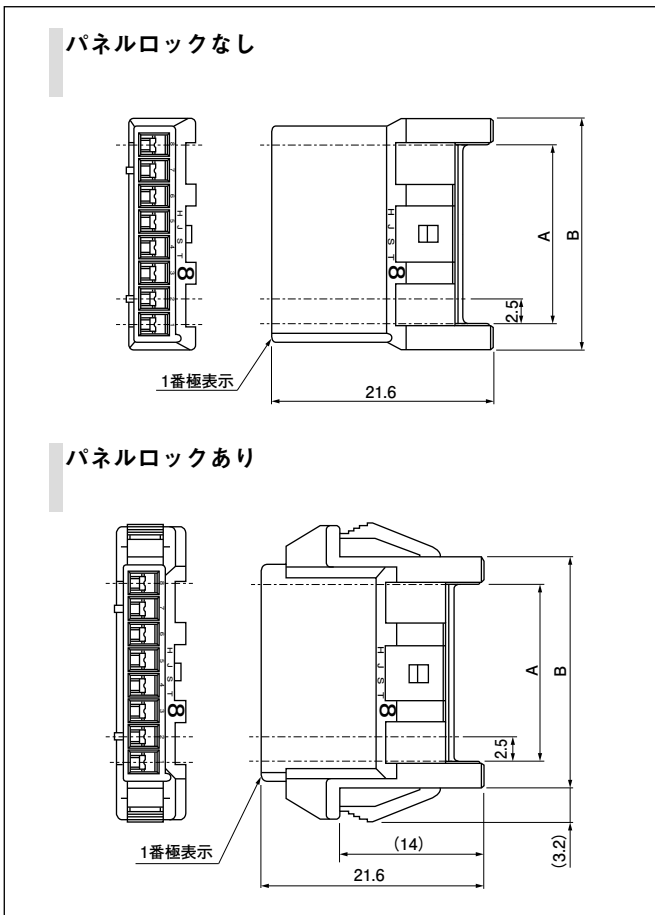
| コンタクト | 圧着機 | アプリケーション | | |
|----------------|--------|------------|-------------------|---------------------|
| | | アプリケーション本体 | ダイス | アプリ・ダイスセット |
| SXAM-001T-P0.6 | AP-K2N | MKS-L | MK/SXAM/XA-001-06 | APLMK SXAM/XA001-06 |
| SXAM-01T-P0.6 | | | MK/SXAM/XA-01-06 | APLMK SXAM/XA01-06 |

注) 全自動機対応のアプリケーションについては弊社までお問い合わせください。

| コンタクト | 圧着機 | アプリケーション | | |
|---------------|--------|------------|-------------------|---------------------|
| | | アプリケーション本体 | ダイス | アプリ・ダイスセット |
| SXA-001T-P0.6 | AP-K2N | MKS-L | MK/SXAM/XA-001-06 | APLMK SXAM/XA001-06 |
| SXA-01T-P0.6 | | | MK/SXAM/XA-01-06 | APLMK SXAM/XA01-06 |

注) 全自動機対応のアプリケーションについては弊社までお問い合わせください。

リセプタクルハウジング (ピンコンタクト用)



| 極数 | 形番 | | 寸法 (mm) | | | | 個数/袋 |
|----|-----------|----------|---------|------|------|------|-------|
| | パネルロックなし | パネルロックあり | A | B | C | D | |
| 2 | XARR-02VF | XARR-02V | 2.5 | 7.5 | 7.9 | 11.2 | 1,000 |
| 3 | XARR-03VF | XARR-03V | 5.0 | 10.0 | 10.4 | 13.7 | 1,000 |
| 4 | XARR-04VF | XARR-04V | 7.5 | 12.5 | 12.9 | 16.2 | 1,000 |
| 5 | XARR-05VF | XARR-05V | 10.0 | 15.0 | 15.4 | 18.7 | 1,000 |
| 6 | XARR-06VF | XARR-06V | 12.5 | 17.5 | 17.9 | 21.2 | 500 |
| 7 | — | XARR-07V | 15.0 | 20.0 | 20.4 | 23.7 | 500 |
| 8 | XARR-08VF | XARR-08V | 17.5 | 22.5 | 22.9 | 26.2 | 500 |
| 9 | XARR-09VF | XARR-09V | 20.0 | 25.0 | 25.4 | 28.7 | 500 |
| 10 | XARR-10VF | XARR-10V | 22.5 | 27.5 | 27.9 | 31.2 | 500 |
| 11 | — | XARR-11V | 25.0 | 30.0 | 30.4 | 33.7 | 500 |
| 12 | XARR-12VF | XARR-12V | 27.5 | 32.5 | 32.9 | 36.2 | 500 |
| 13 | — | XARR-13V | 30.0 | 35.0 | 35.4 | 38.7 | 500 |
| 14 | — | XARR-14V | 32.5 | 37.5 | 37.9 | 41.2 | 500 |
| 15 | — | XARR-15V | 35.0 | 40.0 | 40.4 | 43.7 | 500 |

材 料・表面処理等

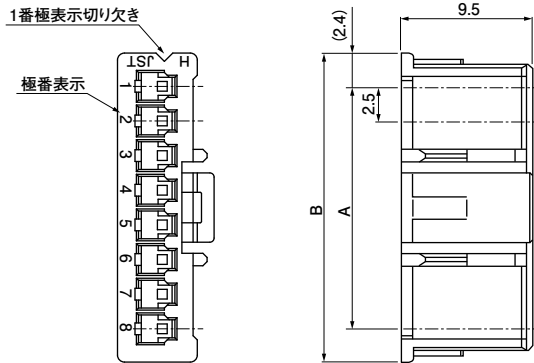
ナイロン66・UL94V-0, ナチュラル(白)

● RoHS2 対応品

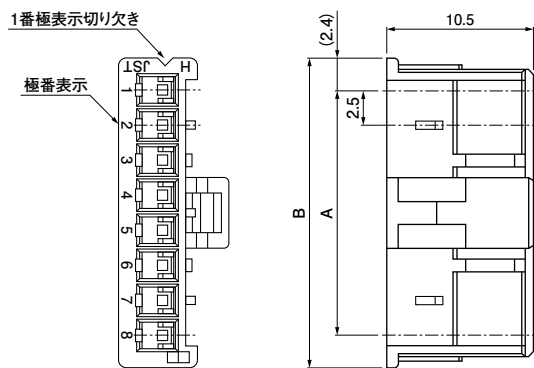
注) C、D 寸法: パネルレイアウト寸法です。

ソケットハウジング(ソケットコンタクト用)

標準タイプ



リテーナ対応タイプ



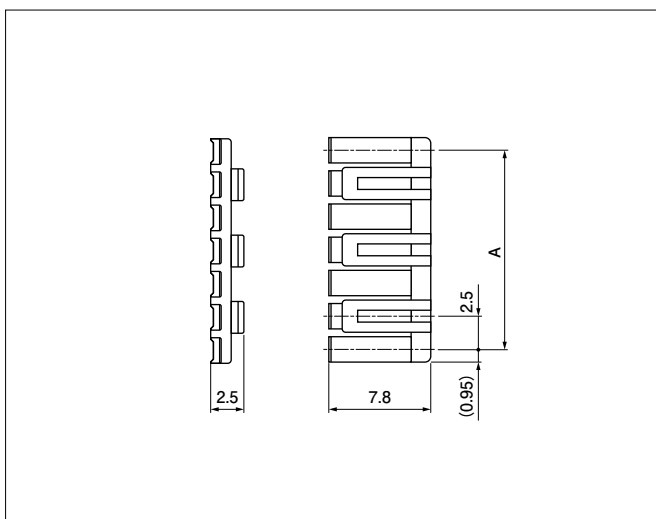
| 極数 | 形番 | | 寸法 (mm) | | 個数/袋 | |
|----|-----------|-----------|---------|------|-------|-----------|
| | 標準タイプ | リテーナ対応タイプ | A | B | 標準タイプ | リテーナ対応タイプ |
| 2 | XAP-02V-1 | XARP-02V | 2.5 | 7.3 | 1,000 | 1,000 |
| 3 | XAP-03V-1 | XARP-03V | 5.0 | 9.8 | 1,000 | 1,000 |
| 4 | XAP-04V-1 | XARP-04V | 7.5 | 12.3 | 1,000 | 1,000 |
| 5 | XAP-05V-1 | XARP-05V | 10.0 | 14.8 | 1,000 | 1,000 |
| 6 | XAP-06V-1 | XARP-06V | 12.5 | 17.3 | 1,000 | 1,000 |
| 7 | XAP-07V-1 | XARP-07V | 15.0 | 19.8 | 1,000 | 1,000 |
| 8 | XAP-08V-1 | XARP-08V | 17.5 | 22.3 | 1,000 | 1,000 |
| 9 | XAP-09V-1 | XARP-09V | 20.0 | 24.8 | 1,000 | 1,000 |
| 10 | XAP-10V-1 | XARP-10V | 22.5 | 27.3 | 1,000 | 1,000 |
| 11 | XAP-11V-1 | XARP-11V | 25.0 | 29.8 | 1,000 | 1,000 |
| 12 | XAP-12V-1 | XARP-12V | 27.5 | 32.3 | 1,000 | 1,000 |
| 13 | XAP-13V-1 | XARP-13V | 30.0 | 34.8 | 1,000 | 1,000 |
| 14 | XAP-14V-1 | XARP-14V | 32.5 | 37.3 | 500 | 1,000 |
| 15 | XAP-15V-1 | XARP-15V | 35.0 | 39.8 | 500 | 1,000 |

材 料・表面処理等

ナイロン66・UL94V-0, ナチュラル(白)

● RoHS2 対応品

リテーナ



| 極数 | 形番 | A | 個数/袋 |
|----|---------|------|-------|
| 2 | XMS-02V | 2.5 | 1,000 |
| 3 | XMS-03V | 5.0 | 1,000 |
| 4 | XMS-04V | 7.5 | 1,000 |
| 5 | XMS-05V | 10.0 | 1,000 |
| 6 | XMS-06V | 12.5 | 1,000 |
| 7 | XMS-07V | 15.0 | 1,000 |
| 8 | XMS-08V | 17.5 | 1,000 |
| 9 | XMS-09V | 20.0 | 1,000 |
| 10 | XMS-10V | 22.5 | 1,000 |
| 11 | XMS-11V | 25.0 | 1,000 |
| 12 | XMS-12V | 27.5 | 1,000 |
| 13 | XMS-13V | 30.0 | 1,000 |
| 14 | XMS-14V | 32.5 | 1,000 |
| 15 | XMS-15V | 35.0 | 1,000 |

材 料・表面処理等

ガラス入ナイロン66・UL94V-0, ナチュラル(アイボリー)

● RoHS2 対応品