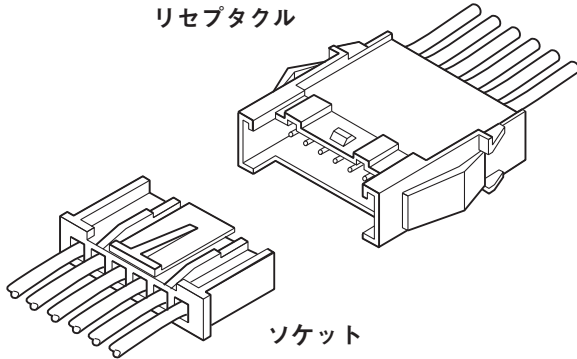


XA CONNECTOR

2.5mmピッチ / 電線対電線接続用コネクタ

リセプタクル



ソケット

ソケットが基板対電線接続用XAコネクタと共通の2.5mmピッチ電線対電線接続用コネクタです。フリーハンギングとパネルマウントの2タイプに加え、リテーナ対応品もラインアップしています。

- ソケットが基板対電線接続用 XA コネクタと共通
- インナー型コンタクトランス
- フリーハンギングとパネルマウントの2タイプのラインアップ
- リテーナ対応
- 強ロック機構

登録規格

Ⓡ: Recognized E 60389

Ⓢ: Certified LR 20812

Ⓜ: R9851220

一般仕様

- 定格電流: 3A AC/DC (AWG#22・#20 使用時)
- 定格電圧: 250V AC/DC
 - ※電気用品安全法には準拠していません。
- 使用温度範囲: -25°C ~ +85°C (通電時の温度上昇値を含む)
- 接触抵抗: 初期 / 10mΩ以下
耐候性試験後 / 20mΩ以下
- 絶縁抵抗: 初期 / 500MΩ以上
- 耐電圧: AC 1,500V を1分間印加にて絶縁破壊のなきこと
- 適用電線範囲: 導体サイズ / AWG#28 ~ #20

※ご使用に際しては、弊社ウェブサイト(製品情報ページの技術資料末項)に記載のご使用上の注意事項を参照ください。

※RoHS2 対応品を掲載しています。

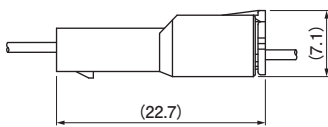
※寸法の単位には mm を採用しています。

※詳細は弊社までお問い合わせください。

組立レイアウト・パネルレイアウト

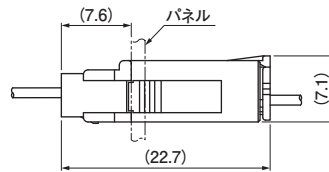
パネルロックなし

- リテーナ不装着時 (ソケット: 標準タイプ)

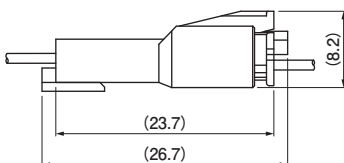


パネルロックあり

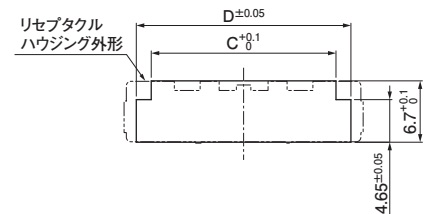
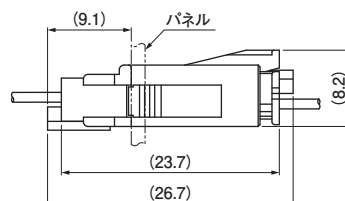
- リテーナ不装着時 (ソケット: 標準タイプ)



- リテーナ装着時 (ソケット: リテーナ対応タイプ)



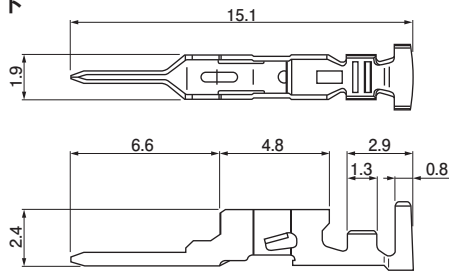
- リテーナ装着時 (ソケット: リテーナ対応タイプ)



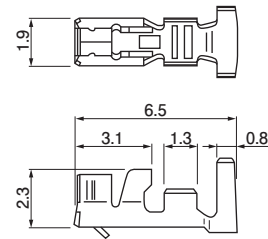
注) C、D 寸法: 2ページのリセプタクルハウジングの項を参照ください。

コンタクト

ピンコンタクト



ソケットコンタクト



形番		適用電線範囲		個数/リール	
ピンコンタクト	ソケットコンタクト	導体サイズ AWG (mm ²)	絶縁体外径 (mm)	ピンコンタクト	ソケットコンタクト
SXAM-001T-P0.6	SXA-001T-P0.6	#28~#22 (0.08~0.33)	0.8~1.9	7,000	8,000
SXAM-01T-P0.6	SXA-01T-P0.6	#24~#20 (0.22~0.5)	1.5~1.9	7,000	8,000

材 料・表面処理等

ピンコンタクト：銅合金、すずめっき
ソケットコンタクト：りん青銅、すずめっき

RoHS2 対応品

注) 金めっき仕様品についてはお問い合わせください。

圧着機器

コンタクト	圧着機	アプリケーション	アプリ・ダイスセット
SXAM-001T-P0.6	AP-K2N	MKS-L	APLMK SXAM/XA001-06
SXAM-01T-P0.6			APLMK SXAM/XA01-06

注) 全自動機対応のアプリケーションについては弊社までお問い合わせください。

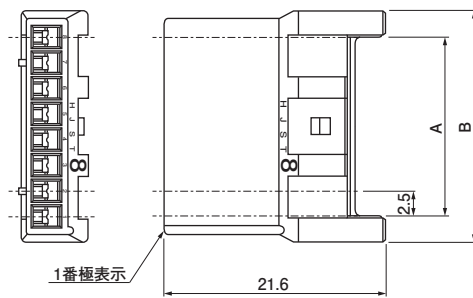
圧着機器

コンタクト	圧着機	アプリケーション	アプリ・ダイスセット
SXA-001T-P0.6	AP-K2N	MKS-L	APLMK SXAM/XA001-06
SXA-01T-P0.6			APLMK SXAM/XA01-06

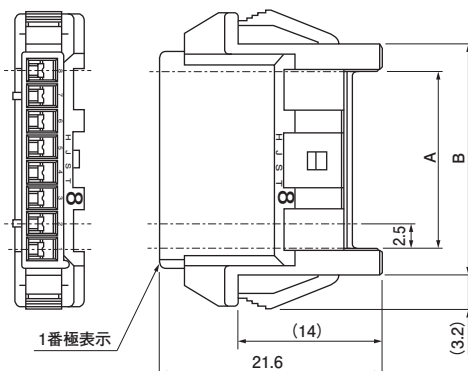
注) 全自動機対応のアプリケーションについては弊社までお問い合わせください。

リセプタクルハウジング (ピンコンタクト用)

パネルロックなし



パネルロックあり



極数	形番		寸法 (mm)				個数/袋
	パネルロックなし	パネルロックあり	A	B	C	D	
2	XARR-02VF	XARR-02V	2.5	7.5	7.9	11.2	1,000
3	XARR-03VF	XARR-03V	5.0	10.0	10.4	13.7	1,000
4	XARR-04VF	XARR-04V	7.5	12.5	12.9	16.2	1,000
5	XARR-05VF	XARR-05V	10.0	15.0	15.4	18.7	1,000
6	XARR-06VF	XARR-06V	12.5	17.5	17.9	21.2	500
7	—	XARR-07V	15.0	20.0	20.4	23.7	500
8	XARR-08VF	XARR-08V	17.5	22.5	22.9	26.2	500
9	XARR-09VF	XARR-09V	20.0	25.0	25.4	28.7	500
10	XARR-10VF	XARR-10V	22.5	27.5	27.9	31.2	500
11	—	XARR-11V	25.0	30.0	30.4	33.7	500
12	XARR-12VF	XARR-12V	27.5	32.5	32.9	36.2	500
13	—	XARR-13V	30.0	35.0	35.4	38.7	500
14	—	XARR-14V	32.5	37.5	37.9	41.2	500
15	—	XARR-15V	35.0	40.0	40.4	43.7	500

材 料・表面処理等

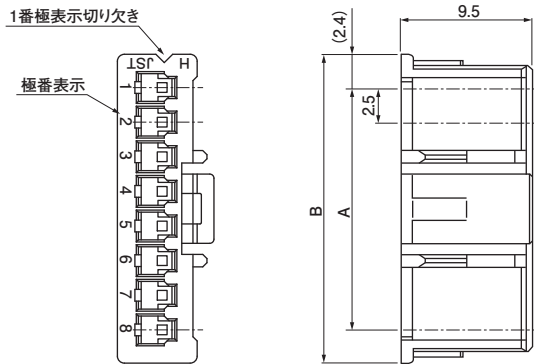
ナイロン66、UL94V-0、ナチュラル(白)

RoHS2 対応品

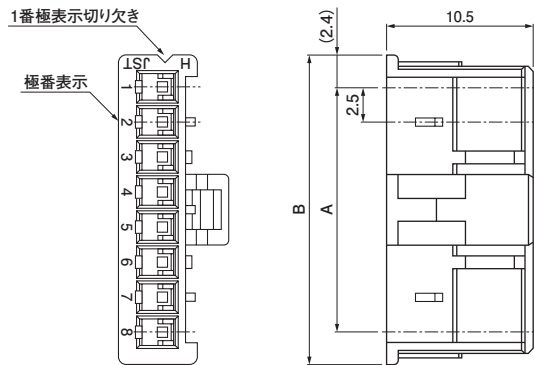
注) C、D寸法：パネルレイアウト寸法です。

ソケットハウジング (ソケットコンタクト用)

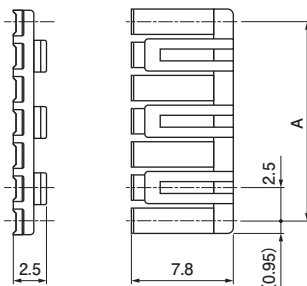
標準タイプ



リテーナ対応タイプ



リテーナ



極数	形番		寸法 (mm)		個数/袋	
	標準タイプ	リテーナ対応タイプ	A	B	標準タイプ	リテーナ対応タイプ
2	XAP-02V-1	XARP-02V	2.5	7.3	1,000	1,000
3	XAP-03V-1	XARP-03V	5.0	9.8	1,000	1,000
4	XAP-04V-1	XARP-04V	7.5	12.3	1,000	1,000
5	XAP-05V-1	XARP-05V	10.0	14.8	1,000	1,000
6	XAP-06V-1	XARP-06V	12.5	17.3	1,000	1,000
7	XAP-07V-1	XARP-07V	15.0	19.8	1,000	1,000
8	XAP-08V-1	XARP-08V	17.5	22.3	1,000	1,000
9	XAP-09V-1	XARP-09V	20.0	24.8	1,000	1,000
10	XAP-10V-1	XARP-10V	22.5	27.3	1,000	1,000
11	XAP-11V-1	XARP-11V	25.0	29.8	1,000	1,000
12	XAP-12V-1	XARP-12V	27.5	32.3	1,000	1,000
13	XAP-13V-1	XARP-13V	30.0	34.8	1,000	1,000
14	XAP-14V-1	XARP-14V	32.5	37.3	500	1,000
15	XAP-15V-1	XARP-15V	35.0	39.8	500	1,000

材 料・表面処理等

ナイロン66、UL94V-0、ナチュラル(白)

RoHS2 対応品

極数	形番	A	個数/袋
2	XMS-02V	2.5	1,000
3	XMS-03V	5.0	1,000
4	XMS-04V	7.5	1,000
5	XMS-05V	10.0	1,000
6	XMS-06V	12.5	1,000
7	XMS-07V	15.0	1,000
8	XMS-08V	17.5	1,000
9	XMS-09V	20.0	1,000
10	XMS-10V	22.5	1,000
11	XMS-11V	25.0	1,000
12	XMS-12V	27.5	1,000
13	XMS-13V	30.0	1,000
14	XMS-14V	32.5	1,000
15	XMS-15V	35.0	1,000

材 料・表面処理等

ナイロン66 (ガラス入り)、UL94V-0、ナチュラル(アイボリー)

RoHS2 対応品