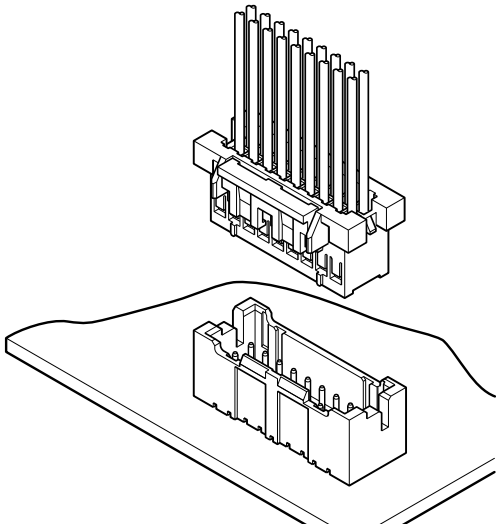


# XAD CONNECTOR

2.5mmピッチ／プリント基板用コネクタ／圧着・嵌合タイプ



2.5mmピッチ、圧着タイプ、グリッド(二列)構造を採用した、強ロック付基板対電線接続用コネクタです。

- 強ロック機構採用
- はんだクラック対策
- 極性ボス
- 誤挿入防止機構

## 登録規格

UL: Recognized E 60389

CS: Certified LR 20812

△: R9851219

## 一般仕様

- 定格電流: 3A AC・DC (AWG#20 使用時)
- 定格電圧: 250V AC・DC
- 使用温度範囲: -25°C ~ +85°C  
(通電時の温度上昇値を含む)
- 接触抵抗: 初期 / 10mΩ 以下  
環境試験後 / 20mΩ 以下
- 絶縁抵抗: 1,000MΩ 以上
- 耐電圧: AC 1,000V・1 分間
- 適用電線範囲: AWG#28 ~ #20
- 適合プリント基板厚さ: 1.6mm

※ご使用に際しては、弊社ウェブサイト(製品情報ページの技術資料末項)に記載のご使用上の注意事項を参照ください。

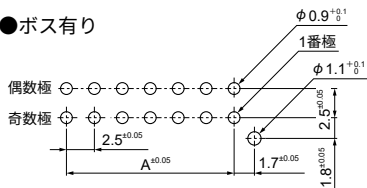
※詳細は弊社までお問い合わせください。

※RoHS2 対応品を掲載しています。

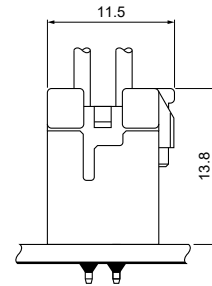
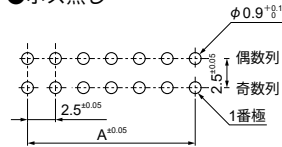
## 基板レイアウト・組立レイアウト

### トップ型

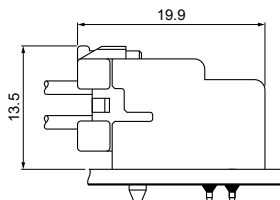
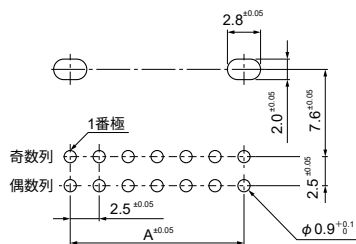
- ボス有り



- ボス無し



### サイド型



注 1) 上図はコネクタ装着側から見た図です。

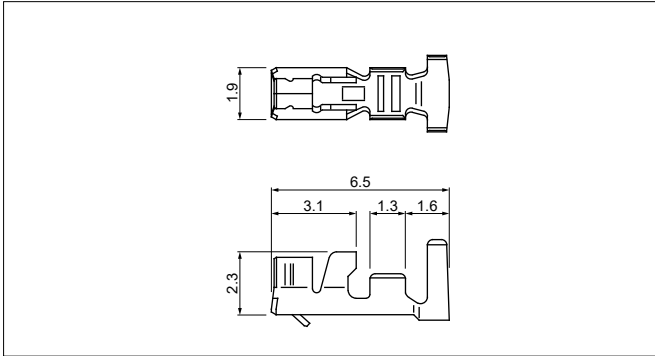
2) 基板の穴あけは全体にわたって公差 ±0.05 で累積しないこと。

3) 基板の穴あけ寸法は基板の種類、穴あけ方法などによって異なります。

上図記載の寸法は参考値ですので詳しくは弊社までお問い合わせください。

# XAD CONNECTOR

## ■コンタクト



形番	適用電線範囲		電線被覆外径(mm)	個数/リール
	mm <sup>2</sup>	AWG #		
<b>SXA-01T-P0.6</b>	0.22~0.5	24~20	1.5~1.9	8,000
<b>SXA-001T-P0.6</b>	0.08~0.33	28~22	0.8~1.9	8,000
<b>SXA-001T-P0.6L</b>	0.13~0.33	26~22	1.3~1.7	8,000

### 材質・表面処理

りん青銅・すずめっき (リフロー処理)

### ● RoHS2 対応品

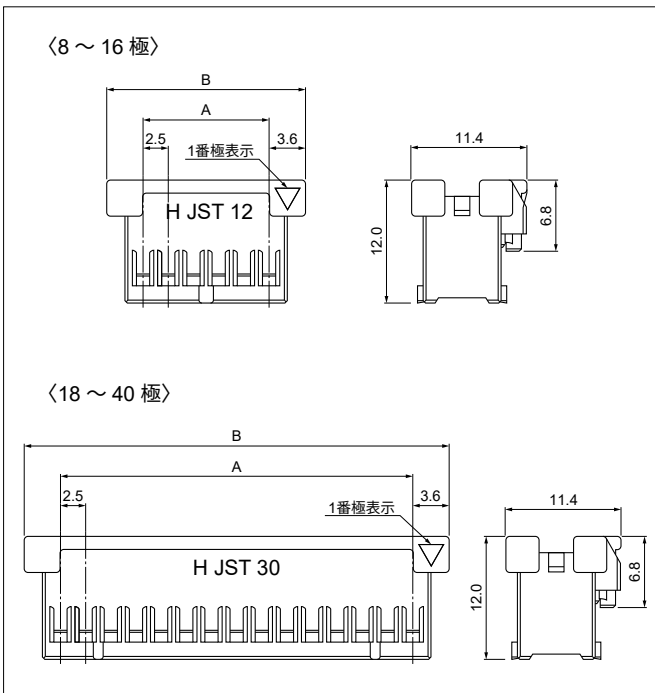
注 1) -P 0.6L タイプは挿抜作業性向上のため、嵌合力を低く設定したコンタクトです。振動等の少ない使用環境の良好な箇所にご使用ください。また、圧着クリンプハイトが標準品と異なりますのでご注意ください。

2) 金めっき仕様品についてはお問い合わせください。

コンタクト	圧着機	アプリケーション		
		アプリケーション本体	ダイス	アプリ・ダイセット
<b>SXA-01T-P0.6</b>	AP-K2N	MKS-L	MK/SXA/M-01-06	APLMK SXA/M01-06
<b>SXA-001T-P0.6</b>			MK/SXA/M-001-06	APLMK SXA/M001-06
<b>SXA-001T-P0.6L</b>			MK/SXA-001-06L	APLMK SXA001-06L

注) 全自動機対応のアプリケーションについては弊社までお問い合わせください。

## ■ハウジング



極数	形番	寸法 (mm)		個数/袋
		A	B	
8	<b>XADRP-08V</b>	7.5	14.7	1,000
10	<b>XADRP-10V</b>	10.0	17.2	1,000
12	<b>XADRP-12V</b>	12.5	19.7	1,000
14	<b>XADRP-14V</b>	15.0	22.2	1,000
16	<b>XADRP-16V</b>	17.5	24.7	1,000
18	<b>XADRP-18V</b>	20.0	27.2	1,000
20	<b>XADRP-20V</b>	22.5	29.7	500
22	<b>XADRP-22V</b>	25.0	32.2	500
24	<b>XADRP-24V</b>	27.5	34.7	500
26	<b>XADRP-26V</b>	30.0	37.2	500
28	<b>XADRP-28V</b>	32.5	39.7	500
30	<b>XADRP-30V</b>	35.0	42.2	500
32	<b>XADRP-32V</b>	37.5	44.7	500
34	<b>XADRP-34V</b>	40.0	47.2	500
36	<b>XADRP-36V</b>	42.5	49.7	250
40	<b>XADRP-40V</b>	47.5	54.7	250

### 材質

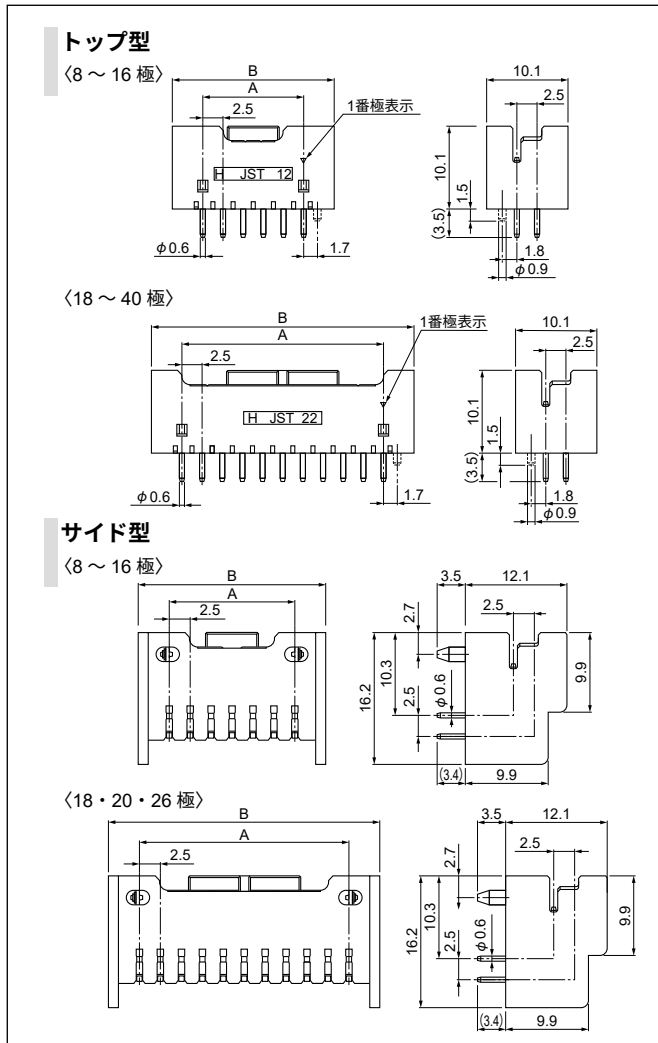
ナイロン66・UL94V-0, ナチュラル (白)

### ● RoHS2 対応品

注) リテーナが必要な場合はお問い合わせください。

# XAD CONNECTOR

## ベース付ピン



極数	形番		サイド型	寸法 (mm)		個数/箱	
	トップ型			A	B	トップ	サイド
	ボス無し	ボス有り					
8	B08B-XADSS-N	B08B-XADSS-N-A	S08B-XADSS-N	7.5	15.0	200	270
10	B10B-XADSS-N	B10B-XADSS-N-A	S10B-XADSS-N	10.0	17.5	200	234
12	B12B-XADSS-N	B12B-XADSS-N-A	S12B-XADSS-N	12.5	20.0	200	198
14	B14B-XADSS-N	B14B-XADSS-N-A	S14B-XADSS-N	15.0	22.5	150	180
16	B16B-XADSS-N	B16B-XADSS-N-A	S16B-XADSS-N	17.5	25.0	150	162
18	B18B-XADSS-N	B18B-XADSS-N-A	S18B-XADSS-N	20.0	27.5	150	144
20	B20B-XADSS-N	B20B-XADSS-N-A	S20B-XADSS-N	22.5	30.0	100	126
22	B22B-XADSS-N	B22B-XADSS-N-A	—	25.0	32.5	100	—
24	B24B-XADSS-N	B24B-XADSS-N-A	—	27.5	35.0	100	—
26	B26B-XADSS-N	B26B-XADSS-N-A	S26B-XADSS-N	30.0	37.5	100	108
28	B28B-XADSS-N	B28B-XADSS-N-A	—	32.5	40.0	100	—
30	B30B-XADSS-N	B30B-XADSS-N-A	—	35.0	42.5	50	—
32	B32B-XADSS-N	B32B-XADSS-N-A	—	37.5	45.0	50	—
34	B34B-XADSS-N	B34B-XADSS-N-A	—	40.0	47.5	50	—
36	B36B-XADSS-N	B36B-XADSS-N-A	—	42.5	50.0	50	—
40	B40B-XADSS-N	B40B-XADSS-N-A	—	47.5	55.0	50	—

### 材質・表面処理

ピン：銅合金・銅下地付すずめっき（リフロー処理）

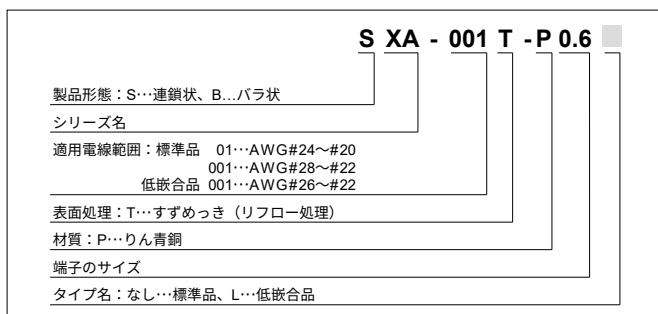
ベース：ガラス入ナイロン66・UL94V-0, ナチュラル（白）

● RoHS2 対応品 本製品はラベルに(LF)(SN)を表示します。

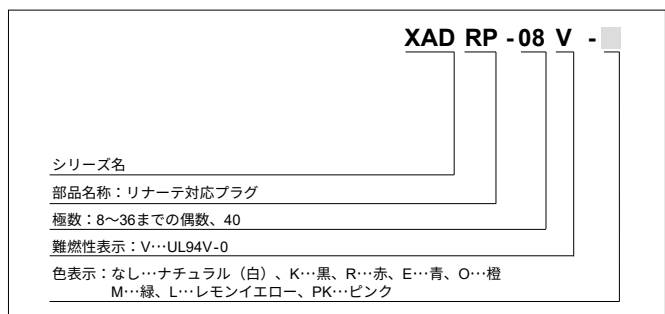
注) 金めっき仕様品についてはお問い合わせください。

## 形番表示

### コンタクト



### ハウジング



## ベース付ピン

