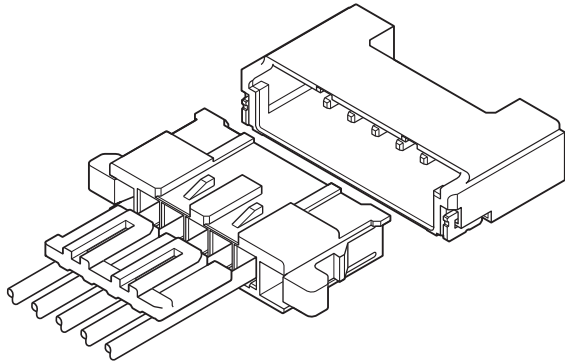


# XAG CONNECTOR

2.5mmピッチ／プリント基板用コネクタ／圧着・嵌合タイプ



2.5mm ピッチ、圧着タイプの基板対電線接続用コネクタです。

- 強ロック機構採用
- 低背化
- リテーナ対応

## ■一般仕様

- 定格電流：3A AC/DC (AWG#20 使用時)
- 定格電圧：250V AC/DC
- 使用温度範囲：- 25℃～ +85℃  
(通電時の温度上昇値を含む)
- 接触抵抗：初期 / 10mΩ以下  
耐候性試験後 / 20mΩ以下
- 絶縁抵抗：1,000MΩ以上
- 耐電圧：AC 1,000V を 1 分間印加にて絶縁破壊のなきこと
- 適用電線範囲：AWG#24 ~ AWG#20

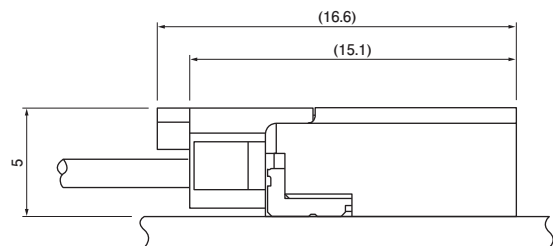
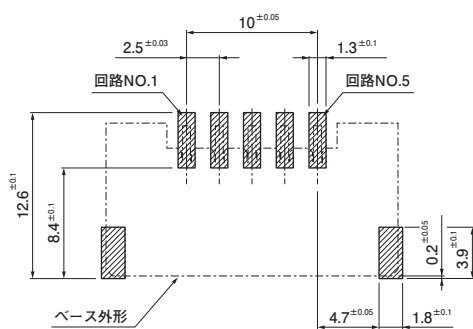
※ご使用に際しては、弊社ウェブサイト(製品情報ページの技術資料末項)に掲載の「ご使用上の注意事項」を参照ください。

※RoHS2 対応品を掲載しています。

※寸法の単位には mm を採用しています。

※詳細は弊社までお問い合わせください。

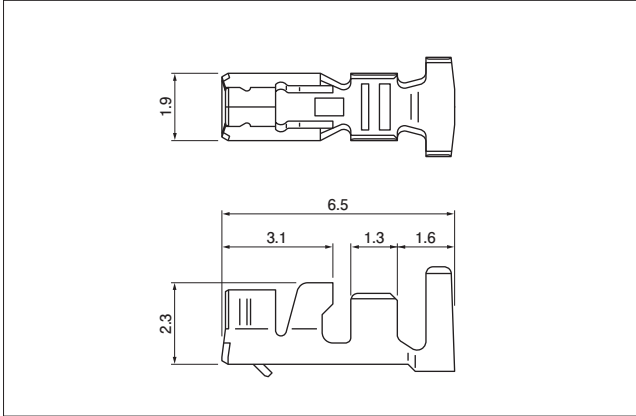
## 基板レイアウト・組立レイアウト



- 注 1) 基板レイアウトはコネクタ装着側から見た図です。  
 2) 基板パターンピッチの公差は± 0.05 で累積しないこと。  
 3) 上記記載の寸法は参考値ですので詳しくは弊社までお問い合わせください。

# XAG CONNECTOR

## コンタクト



形番	適用電線範囲		電線被覆外径 (mm)	個数/ リール
	mm <sup>2</sup>	AWG#		
SXA-01T-P0.6	0.22 ~ 0.5	24~20	1.5~1.9	8,000

材 料・表面処理等

りん青銅・すずめっき

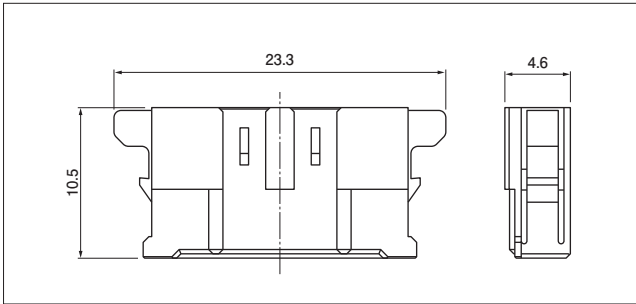
注) 金めっき仕様品についてはお問い合わせください。

## 圧着機器

コンタクト	圧着機	アプリケーション	アプリケーション・ダイセット
SXA-01T-P0.6	AP-K2N	MKS-L	APLMK SXA/M01-06

注) 全自動機対応アプリケーションについては弊社までお問い合わせください。

## ハウジング

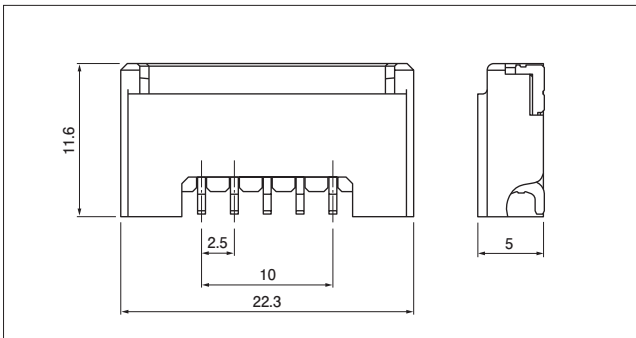


極数	形番	個数/袋
5	XAGRP-051-K	2,000

材 料・表面処理等

PBT・UL94V-0, 黒

## ベース付ピン



極数	形番	個数/リール
5	SM05B-XAGKS-BN-TB	1,000

材 料・表面処理等

ピン：銅合金・銅下地付すずめっき

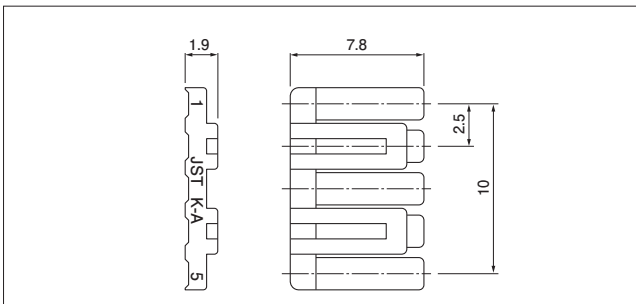
ベース：6Tナイロン・UL94V-0, 黒

補強タブ：銅合金・銅下地付すずめっき

注 1) 本製品はラベルに(LF)(SN)を表示します。

2) 本製品はエンボステーピング供給品です。

## リテーナ



極数	形番	個数/袋
5	XAGS-053-K	5,000

材 料・表面処理等

ナイロン66・UL94V-0, 黒

## 形番表示

### コンタクト

**S XA - 01 T - P 0.6**

製品形態：S…連鎖状、B…バラ状

シリーズ名

適用電線範囲：01…AWG#24～AWG#20

表面処理：T…すずめっき

材料：P…りん青銅

端子のサイズ

### ハウジング

**XAG RP - 05 1 - K**

シリーズ名

部品名称：リナーテ対応プラグ

極数

材料：PBT樹脂

色表示：K…黒

### ベース付ポスト

**SM 05 B - XAG KS - BN - TB**

ベース形態：  
SM…SMTサイド型

極数

組立品

シリーズ名

色表示：K…黒

補助記号

形状：BN…ボス無し

納入形態：TB…エンボステーピング

### リテーナ

**XAG S - 05 3 K**

シリーズ名

部品名称：リテーナ

極数

材料：66ナイロン樹脂

色調：黒