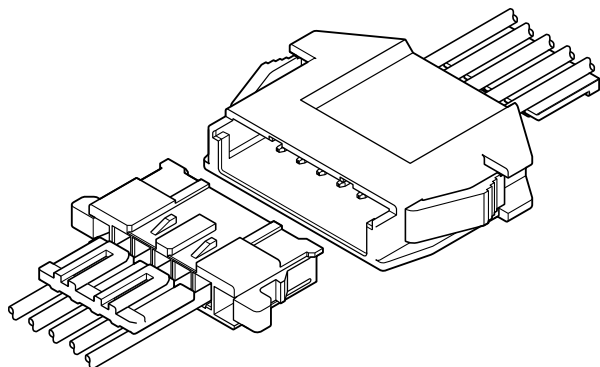


XAG CONNECTOR

2.5mmピッチ / 中継接続用コネクタ



2.5mm ピッチ、圧着タイプの中継接続用コネクタです。

- 強ロック機構採用
- パネルロック機構
- 薄型
- リテーナ対応

■一般仕様

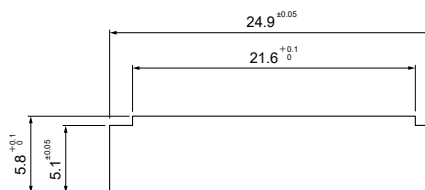
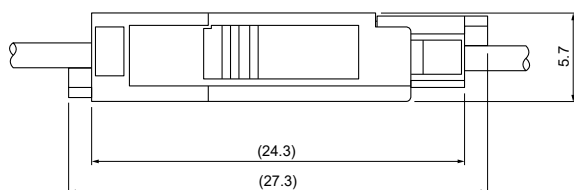
- 定格電流：3A AC・DC (AWG#20 使用時)
- 定格電圧：250V AC・DC
- 使用温度範囲：-25°C ~ +85°C
(通電時の温度上昇値を含む)
- 接触抵抗：初期 / 10mΩ 以下
環境試験後 / 20mΩ 以下
- 絶縁抵抗：500MΩ 以上
- 耐電圧：AC 1,500V・1 分間
- 適用電線範囲：AWG#24 ~ #20
- 適合パネル厚さ：0.5mm ~ 2mm

※ご使用に際しては、弊社ウェブサイト (製品情報ページの技術資料未項) に記載のご使用上の注意事項を参照ください。

※詳細は弊社までお問い合わせください。

※RoHS2 対応品を掲載しています。

■組立レイアウト・パネルレイアウト

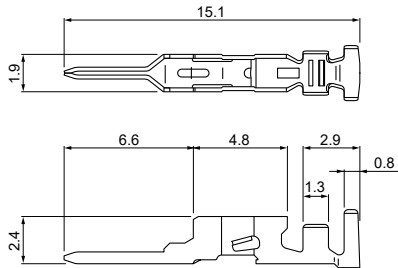


- 注 1) 上図の形状寸法通り、ばりなどができないように穴あけ加工してください。
2) 複数のパネル穴を隣接してあける場合には、パネルの強度に充分注意してください。
3) パネル穴製作の場合には、コネクタのパネル挿入方向が穴あけ方向と同一になるようにご注意ください。

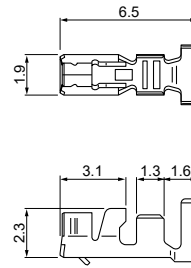
XAG CONNECTOR

■ コンタクト

● ピンコンタクト



● ソケットコンタクト



形番		適用電線範囲		電線被覆外径	個数/リール	
ピンコンタクト	ソケットコンタクト	mm ²	AWG#	(mm)	ピンコンタクト	ソケットコンタクト
SXAM-01T-P0.6	SXA-01T-P0.6	0.22~0.5	24~20	1.5~1.9	7,000	8,000

材質・表面処理

りん青銅・すずめっき (リフロー処理)

コンタクト	圧着機	アプリケーション		
		アプリケーション本体	ダイス	アプリ・ダイセット
SXAM-01T-P0.6	AP-K2N	MKS-L	MK/SXAM/XA-01-06	APLMK SXAM/XA01-06
SXA-01T-P0.6			MK/SXAM/XA-01-06	APLMK SXAM/XA01-06

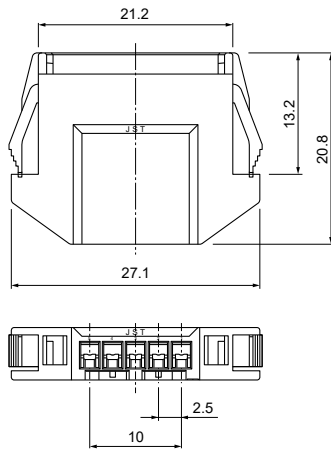
注) 全自動機対応のアプリケーションについては弊社までお問い合わせください。

● RoHS2 対応品

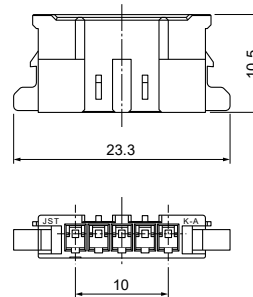
注) 金めっき仕様品についてはお問い合わせください。

■ハウジング

● リセプタクルハウジング (ピンコンタクト用)



● プラグハウジング (ソケットコンタクト用)



極数	形番	個数/袋
5	XAGR-053A-K	1,000

材質

ナイロン66・UL94V-0, 黒

極数	形番	個数/袋
5	XAGRP-051-K	2,000

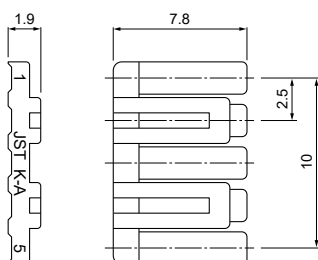
材質

PBT・UL94V-0, 黒

● RoHS2 対応品

● RoHS2 対応品

■ リテーナ



極数	形番	個数/袋
5	XAGS-053-K	5,000

材質

ナイロン66・UL94V-0, 黒

● RoHS2 対応品