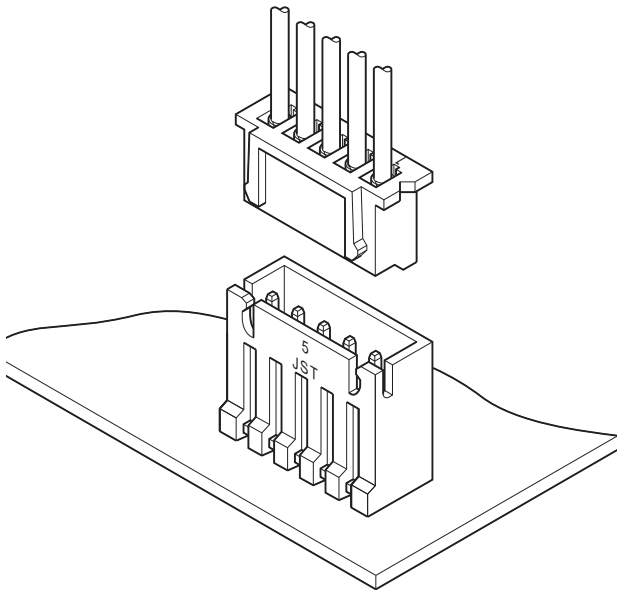


XH CONNECTOR 〈ハイボックスタイプ〉

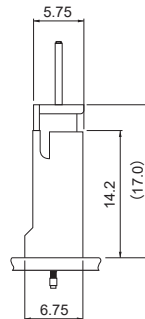
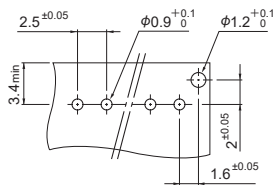
2.5mmピッチ／プリント基板用コネクタ／圧着・嵌合タイプ



実装高さ17.0mm、厚さ5.8mmのXHコネクタハイボックスタイプです。微小電圧、電流回路に対しても安定した接触状態を発揮します。

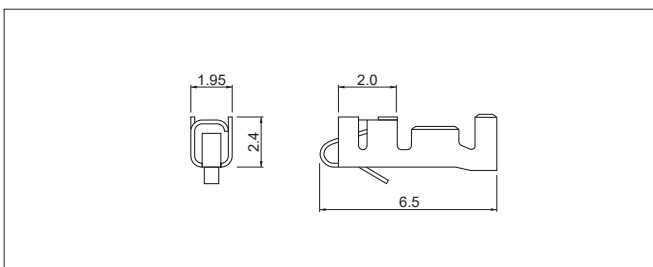
- ポッティング対応ベース付ポスト
- 互換性

■基板レイアウト・組立レイアウト



- 注 1) 上図はコネクタ装着側から見た図です。
 2) 基板の穴あけは全体にわたって公差 ±0.05 で累積しないこと。
 3) 基板の穴あけ寸法は基板の種類、穴あけ方法などによって異なります。スルーホール基板等の硬い素材の基板をご使用の場合は穴径を大きめに設定ください。上図記載の寸法は参考値ですので詳しくは弊社までお問い合わせください。

■コンタクト



形番	適用電線範囲		電線被覆外径(mm)	個数／リール
	mm ²	AWG#		
SXH-001T-P0.6	0.08~0.33	28~22	0.9~1.9	8,000
SXH-002T-P0.6	0.05~0.13	30~26	0.9~1.3	

材質・表面処理

りん青銅・すずめっき (リフロー処理)

●RoHS2 対応品

- 注 1) 材質：黄銅製品また金めっき仕様品についてはお問い合わせください。
 2) シールド線、小サイズ電線、その他特殊仕様の電線をご使用のときはお問い合わせください。

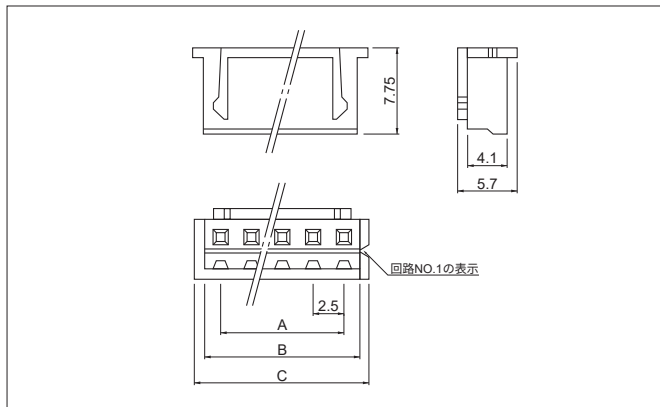
コンタクト	圧着機	アプリケーション		
		アプリケーション本体	ダイス	アプリ・ダイセット
SXH-001T-P0.6	AP-K2N	MKS-L	MK/SXH-001-06	APLMK SXH001-06

コンタクト	圧着機	アプリケーション		
		アプリケーション本体	ダイス	アプリ・ダイセット
SXH-002T-P0.6	AP-K2N	MKS-L	MK/SXH-002-06	APLMK SXH002-06

注) 全自動機対応のアプリケーションについては弊社までお問い合わせください。

XH CONNECTOR (ハイボックスタイプ)

ハウジング



極数	形番	寸法 (mm)			個数/袋
		A	B	C	
2	XHP-2	2.5	5.7	7.3	1,000
3	XHP-3	5.0	8.2	9.8	1,000
4	XHP-4	7.5	10.7	12.3	1,000
5	XHP-5	10.0	13.2	14.8	1,000
6	XHP-6	12.5	15.7	17.3	1,000
7	XHP-7	15.0	18.2	19.8	1,000
8	XHP-8	17.5	20.7	22.3	1,000
9	XHP-9	20.0	23.2	24.8	1,000
10	XHP-10	22.5	25.7	27.3	1,000

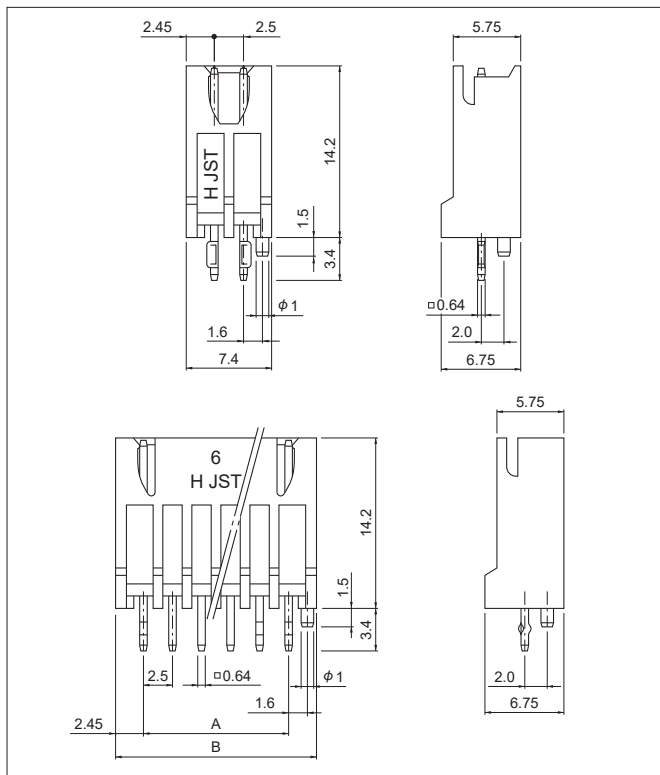
材質

ナイロン6・ナチュラル (白)

● RoHS2 対応品

注) 使用樹脂材料の難燃グレードは、弊社ウェブサイト (製品情報ページの技術資料) に掲載の「海外規格登録状況一覧」を参照ください。

ベース付ポスト



極数	形番	寸法 (mm)		個数/箱
		A	B	
2	BH2B-XH-2	2.5	7.4	700
3	BH3B-XH-2	5.0	9.9	500
4	BH4B-XH-2	7.5	12.4	300
5	BH5B-XH-2	10.0	14.9	300
6	BH6B-XH-2	12.5	17.4	250
7	BH7B-XH-2	15.0	19.9	200
8	BH8B-XH-2	17.5	22.4	150
9	BH9B-XH-2	20.0	24.9	150
10	BH10B-XH-2	22.5	27.4	150

材質・表面処理

ポスト: 銅合金・銅下地付すずめっき (リフロー処理)

ベース: ガラス入ナイロン66・ナチュラル (アイボリー)

● RoHS2 対応品

本製品はラベルに (LF) (SN) を表示します。
注) 使用樹脂材料の難燃グレードは、弊社ウェブサイト (製品情報ページの技術資料) に掲載の「海外規格登録状況一覧」を参照ください。

形番表示

コンタクト

S XH -001 T - P 0.6	
製品形態: S...連鎖状 B...バラ状	
シリーズ名	
適用電線範囲: 標準品 001...AWG#28~#22 002...AWG#30~#26	
表面処理: T...すずめっき (リフロー処理)	
材質: P...りん青銅、なし...黄銅	
端子のサイズ	
タイプ名: なし...標準品	

ハウジング

XH P - 2 -	
シリーズ名	
部品名称: プラグ	
極数: 2~10	
色表示: なし...ナチュラル (白)、BK...黒、 R...赤、E...青、Y...黄、M...緑	

ベース付ポスト

BH 2 B - XH - 2 -	
組立品の形態: BH...トップ型ハイボックス	
極数: 2~10	
部品名称: ベース	
シリーズ名	
補助記号	
色表示: なし...ナチュラル (アイボリー)、R...黒、C...黒、 E...青、Y...黄、M...緑	

注) 色によっては納期を要するものもあります。