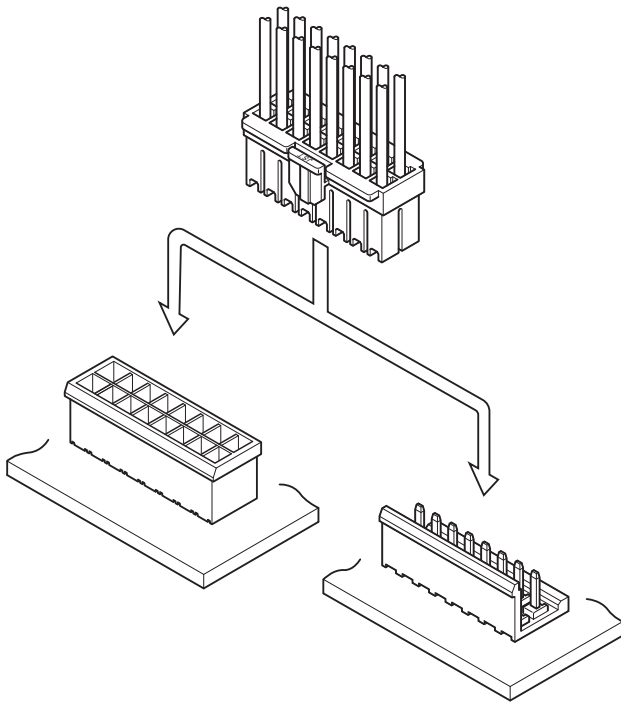


XL CONNECTOR

5.0mmピッチ / 基板対電線接続用 / 圧着・嵌合タイプ



すでに家電製品・自動販売機・事務機などの電子・電気機器に数多く使用されているVHコネクタの実績を生かして開発された高信頼性の基板対電線接続用コネクタです。

- 抜群のコンタクト挿入作業性
- 高信頼性のボックス型リーフコンタクト
- 電線対電線接続用にも展開可能

■一般仕様

- 定格電流：10A AC/DC (2極、AWG#16 使用時)

※極数と使用電線の組み合わせ毎の全極通電時の定格電流は、下表のとおりです。

単位：A

極数	使用電線サイズ AWG					
	#16	#18	#20	#22	#24	#26
2	10	6	5	4	3	3
3	9	5	4	3	3	2
4	9	5	4	3	3	2
8	6	4	3	3	2	2
12	6	4	3	3	2	2
16	5	3	2	2	1	1

注) 並列分流の留意点について

定格を超える電流を複数極に並列分流して通電することは、通電のアンバランス等で問題がありますので、お避けください。やむを得ず分流使用される場合は、通電のアンバランスを抑えて、また、定格電流に対するマージンも十分に見込んで回路設計してください。

- 定格電圧：150V AC/DC
- 使用温度範囲：-25℃～+90℃
(通電時の温度上昇値を含む)
- 接触抵抗：初期 / 7mΩ以下
耐性試験後 / 10mΩ以下
- 絶縁抵抗：1,000MΩ以上
- 耐電圧：AC 1,500V を1分間印加にて絶縁破壊のなきこと
- 適用電線範囲：導体サイズ / AWG#26～AWG#16
絶縁体外径 / φ1.3mm～φ3.1mm
注) 2本圧着時については、3ページのソケットコンタクトの項を参照ください。
- 適合基板厚さ：1.6mm

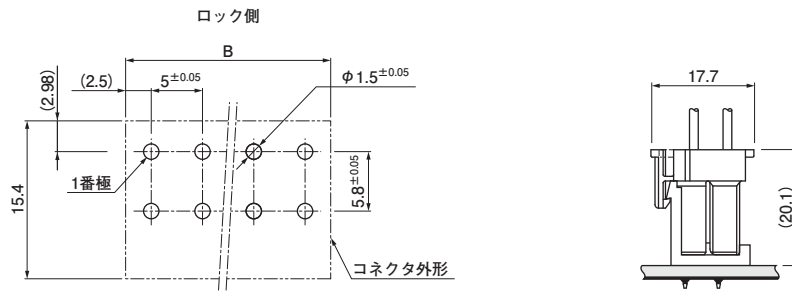
※ご使用に際しては、弊社ウェブサイト(製品情報ページの技術資料末項)に記載のご使用上の注意事項を参照ください。
 ※RoHS2 対応品を掲載しています。
 ※寸法の単位には mm を採用しています。
 ※詳細は弊社までお問い合わせください。

■登録規格

海外規格登録については、弊社ウェブサイト(製品情報ページの技術資料)に掲載の「海外規格登録状況一覧」を参照ください。

※海外規格に登録の仕様は、上記の一般仕様と異なる場合があります。

基板レイアウト・組立レイアウト

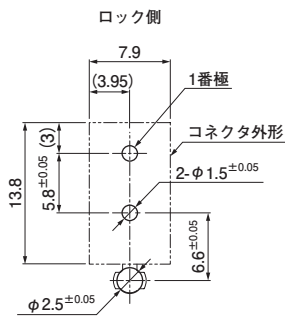


- 注 1) 基板レイアウトはコネクタ装着側から見た図です。
 2) B 寸法：4 ページのベース付ポストの項を参照ください。
 3) 基板穴ピッチの公差は± 0.05 で累積しないこと。
 4) 基板穴径は基板の種類、穴あけ方法などによって異なります。上図記載の寸法は参考値ですので詳しくは弊社までお問い合わせください。

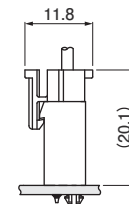
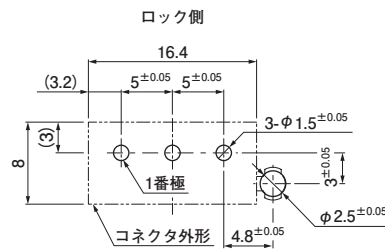
基板レイアウト・組立レイアウト / HDB タイプ

トップ型

<2 極>

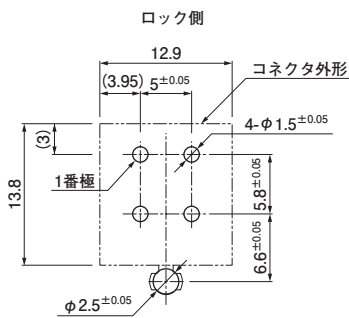


<3 極>

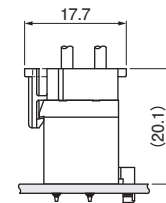
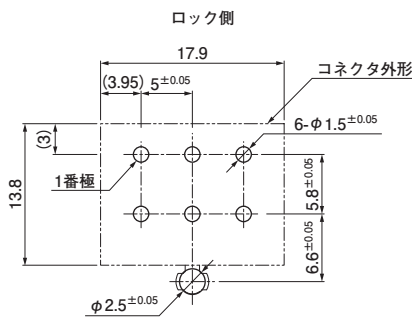


トップ型：3極

<4 極>



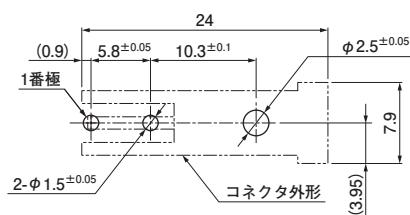
<6 極>



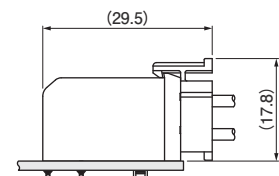
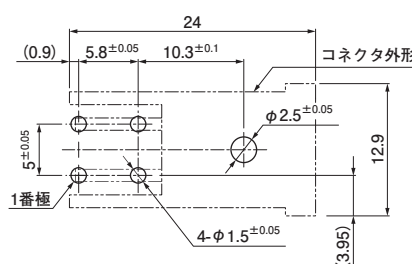
トップ型：2、4、6極

サイド型

<2 極>



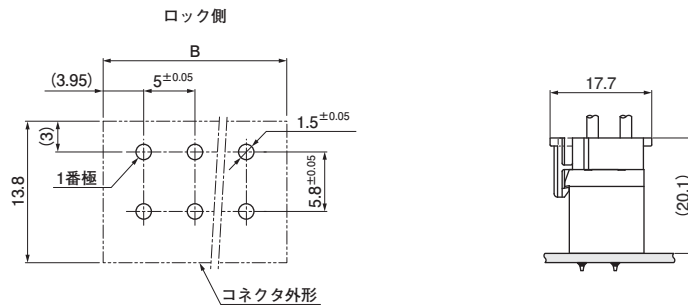
<4 極>



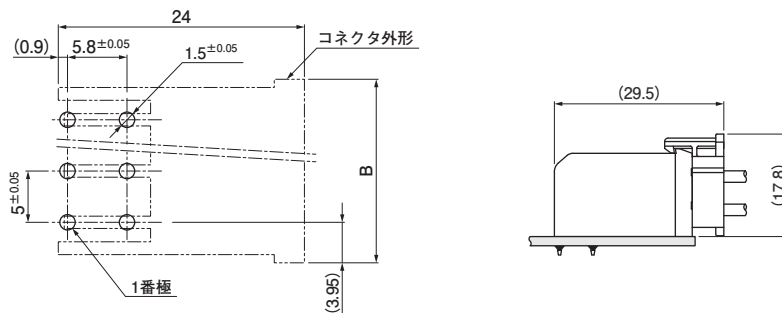
- 注 1) 基板レイアウトはコネクタ装着側から見た図です。
 2) 基板穴ピッチの公差は± 0.05 で累積しないこと。
 3) 基板穴径は基板の種類、穴あけ方法などによって異なります。上図記載の寸法は参考値ですので詳しくは弊社までお問い合わせください。

基板レイアウト・組立レイアウト／HDS タイプ

トップ型

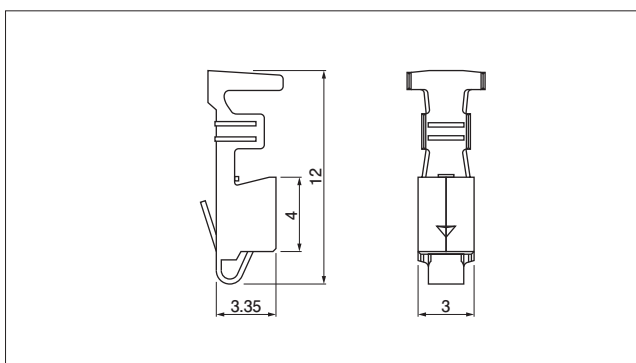


サイド型



- 注 1) 基板レイアウトはコネクタ装着側から見た図です。
 2) B 寸法：6 ページのベース付ポスト／HDS タイプの項を参照ください。
 3) 基板穴ピッチの公差は±0.05 で累積しないこと。
 4) 基板穴径は基板の種類、穴あけ方法などによって異なります。上図記載の寸法は参考値ですので詳しくは弊社までお問い合わせください。

ソケットコンタクト



形 番	適用電線範囲		個数／ リール
	導体サイズ AWG (mm ²)	絶縁体外径 (mm)	
SXF-01T-P0.7	#26～#20 (0.13～0.5)	1.3～2.7	3,000
SXF-41T-P0.7	#20～#16 (0.5～1.25)	1.9～3.1	
	#22×2本～#20×2本 (0.3×2本～0.5×2本)	1.7×2本～2.0×2本	

材 料・表面処理等

りん青銅、すずめっき

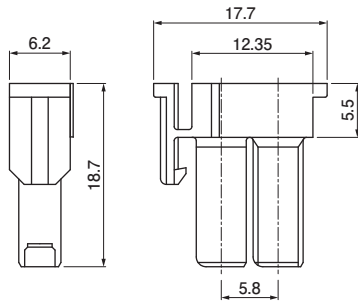
圧着機器

コンタクト	圧着機	アプリケーション	アプリケーション・ダイスセット
SXF-01T-P0.7	AP-K2N	MKS-L	APLMK SXF01-07
SXF-41T-P0.7			APLMK SXF41-07

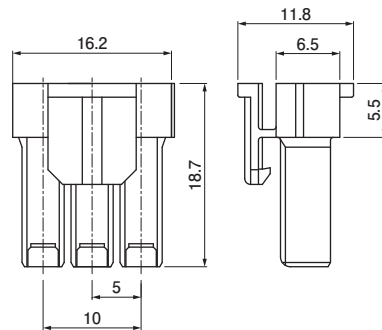
注) 全自動機対応のアプリケーションについては弊社までお問い合わせください。

プラグハウジング

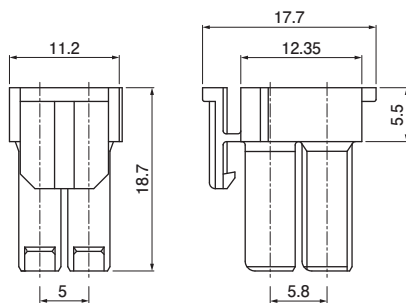
<2 極>



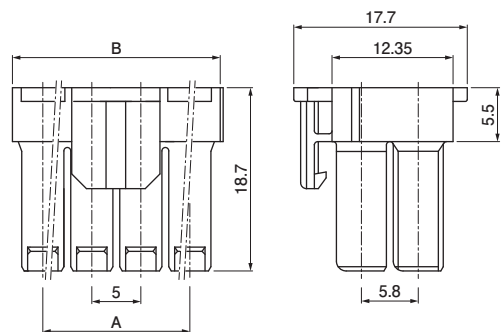
<3 極>



<4 極>



<8 極、12 極、16 極>



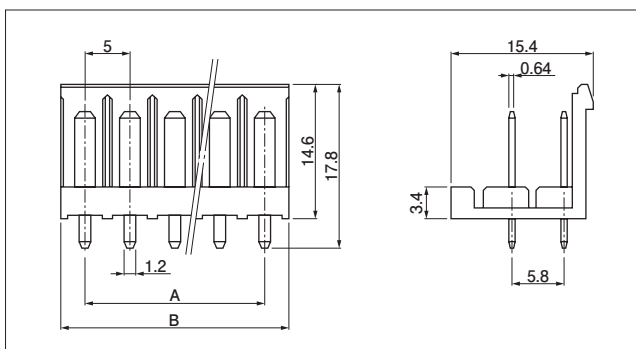
極数	形番	寸法 (mm)		個数/袋
		A	B	
2	XLP-02V	—	—	500
3	XLP-03V	—	—	500
4	XLP-04V	—	—	500
8	XLP-08V	15.0	21.2	500
12	XLP-12V	25.0	31.2	200
16	XLP-16V	35.0	41.2	200

材 料・表面処理等

ナイロン66、ナチュラル (白)

注) 使用樹脂材料の難燃グレードは、弊社ウェブサイト (製品情報ページの技術資料) に掲載の「海外規格登録状況一覧」を参照ください。

ベース付ポスト



極数	形番	寸法 (mm)		個数/箱
		A	B	
2	B02P-XL	—	5.0	250
4	B04P-XL	5.0	10.0	200
8	B08P-XL	15.0	20.0	100
12	B12P-XL	25.0	30.0	50
16	B16P-XL	35.0	40.0	50

材 料・表面処理等

ポスト: 黄銅、銅下地付すずめっき

ベースハウジング: ナイロン66、ナチュラル (白)

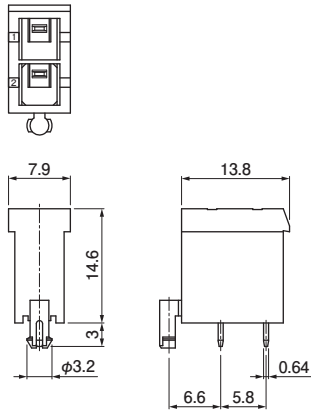
注 1) 本製品はラベルに (LF) (SN) を表示します。

注 2) 使用樹脂材料の難燃グレードは、弊社ウェブサイト (製品情報ページの技術資料) に掲載の「海外規格登録状況一覧」を参照ください。

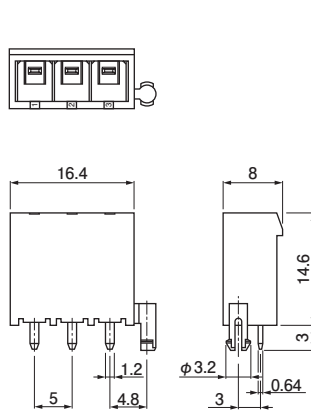
ベース付ポスト / HDB タイプ

トップ型

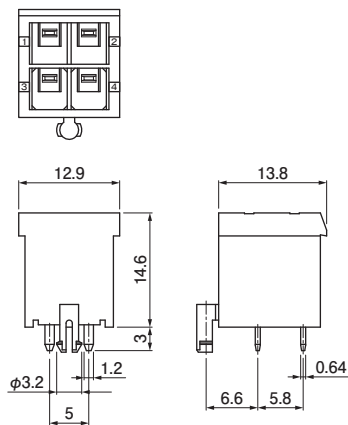
<2極>



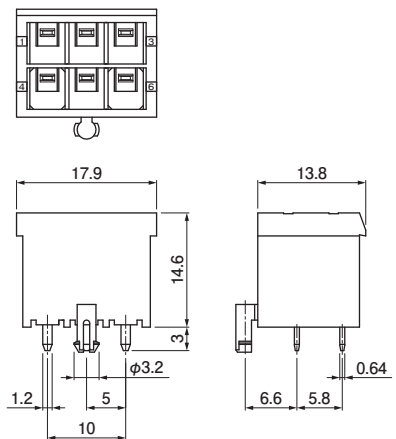
<3極>



<4極>

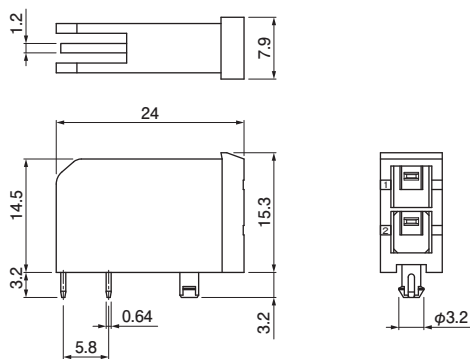


<6極>

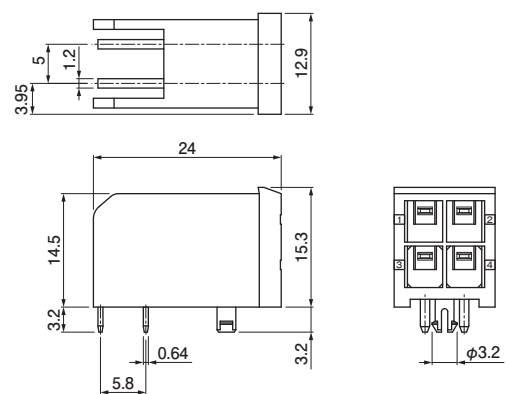


サイド型

<2極>



<4極>



極数	形番		個数/箱	
	トップ型	サイド型	トップ型	サイド型
2	B02P-XL-HDB	S02P-XL-HDB	200	100
3	B03P-XL-HDB	—	200	—
4	B04P-XL-HDB	S04P-XL-HDB	200	100
6	B06P-XL-HDB	—	100	—

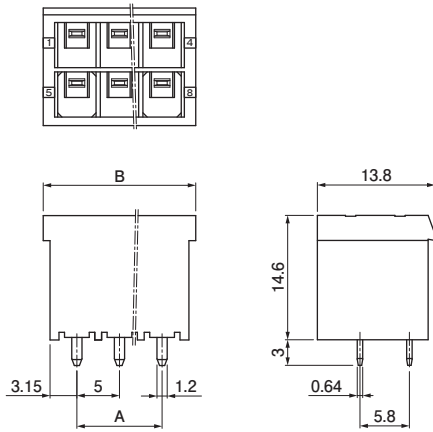
材 料・表面処理等

ポスト：黄銅、銅下地付すずめっき
ベースハウジング：ナイロン66、ナチュラル（白）

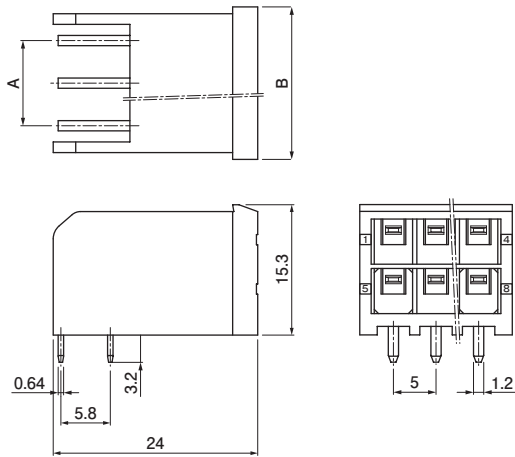
- 注 1) 本製品はラベルに (LF) (SN) を表示します。
注 2) 使用樹脂材料の難燃グレードは、弊社ウェブサイト（製品情報ページの技術資料）に掲載の「海外規格登録状況一覧」を参照ください。

ベース付ポスト / HDS タイプ

トップ型



サイド型



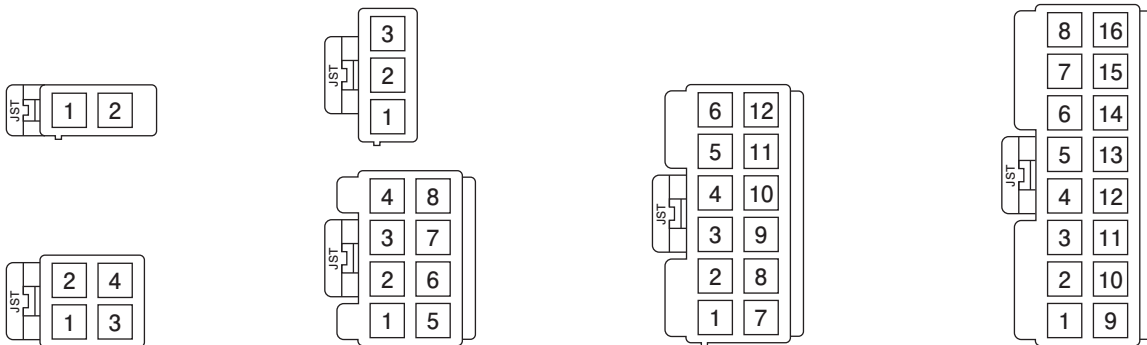
極数	形番		寸法 (mm)		個数/箱	
	トップ型	サイド型	A	B	トップ型	サイド型
2	B02P-XL-HDS	—	—	7.9	200	—
4	B04P-XL-HDS	—	5.0	12.9	200	—
8	B08P-XL-HDS	S08P-XL-HDS	15.0	22.9	100	40
12	B12P-XL-HDS	S12P-XL-HDS	25.0	32.9	50	30
16	B16P-XL-HDS	S16P-XL-HDS	35.0	42.9	40	20

材 料・表面処理等

ポスト：黄銅、銅下地付すずめっき
ベースハウジング：ナイロン66、ナチュラル（白）

- 注 1) 本製品はラベルに (LF) (SN) を表示します。
注 2) 使用樹脂材料の難燃グレードは、弊社ウェブサイト (製品情報ページの技術資料) に掲載の「海外規格登録状況一覧」を参照ください。

プラグハウジング穴番号



形番表示

ソケットコンタクト

SXF - 01 T - P 0.7

供給形態：S…連鎖状、B…バラ状

シリーズ名

種別：ソケット

適用電線範囲：
01…AWG#26～AWG#20
41…AWG#20～AWG#16
AWG#22×2本～AWG#20×2本

表面処理：すずめっき

材料：りん青銅

適合ポストのサイズ

プラグハウジング

XLP - 02 V -

シリーズ名

種別：プラグ

極数

補助記号

色：表示なし…ナチュラル(白)、K…黒、R…赤
E…青、Y…黄

ベース付ポスト

B 02 P - XL -

ベース形態：B…トップ型

極数

組立品

シリーズ名

色：表示なし…ナチュラル(白)、K…黒、R…赤
E…青、Y…黄

ベース付ポスト／HDBタイプ

B 02 P - XL - HDB -

ベース形態：B…トップ型
S…サイド型

極数

組立品

シリーズ名

タイプ名

色：表示なし…ナチュラル(白)、K…黒、R…赤、E…青、
Y…黄、M…緑、N…茶、D…橙、L…レモンイエロー

ベース付ポスト／HDSタイプ

B 08 P - XL - HDS -

ベース形態：B…トップ型
S…サイド型

極数

組立品

シリーズ名

タイプ名

色：表示なし…ナチュラル(白)、K…黒、R…赤
E…青、Y…黄、L…レモンイエロー