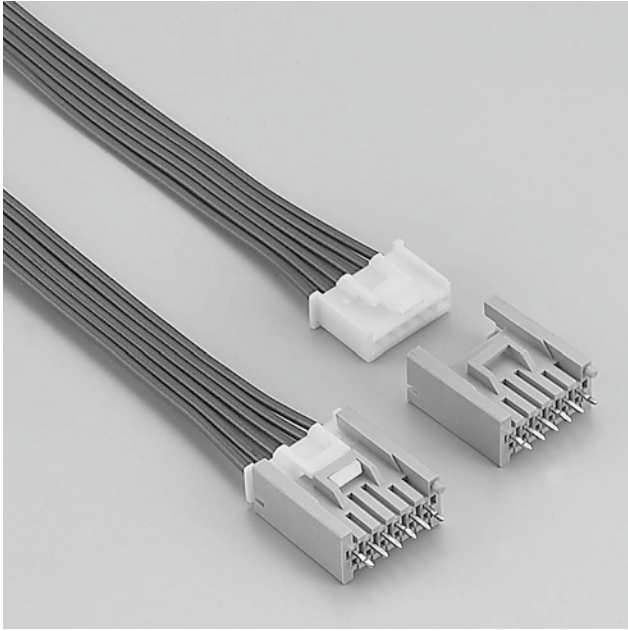


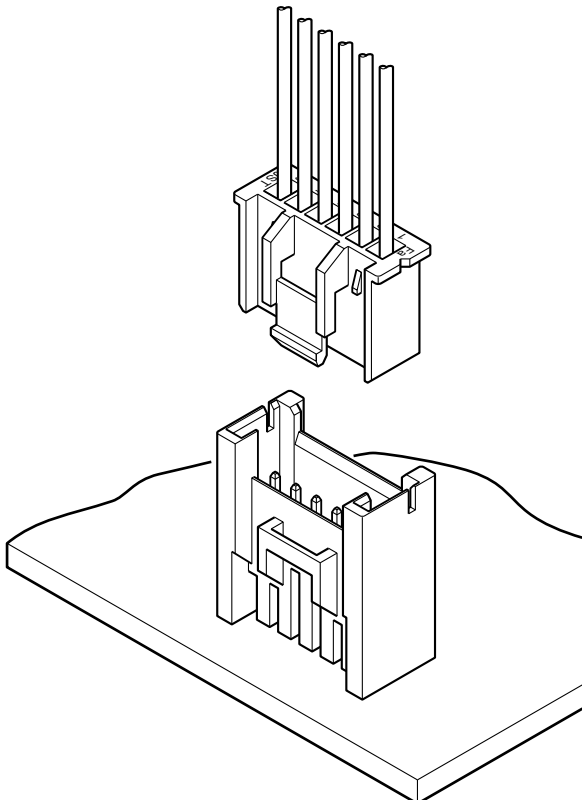
# XM CONNECTOR (ハイボックスタイプ)

2.5mmピッチ

プリント基板用コネクタ / 圧着・嵌合タイプ (基板)



実装高さ 20.0mm、厚さ 8.9mm の XM コネクタハイボックスタイプです。振動やこじり、微小電圧、電流回路に対しても安定した接触状態を発揮します。



## ■特長

### ●互換性対応

既存の XM ソケットと共用です。

### ●インナーロック構造

ハウジングの固定に電線等外力からの影響を受けにくいインナーロック構造を採用。嵌合後の保持力も向上させました。

### ●リテーナ

リテーナの装着によりコンタクトの未挿入抜けを防止。確実にロックさせるリテーナをオプション部品として採用しました。

### ●ポッティング対応ベース付ポスト

防湿対応樹脂プリント基板全体を覆うポッティング処理に対応できるベース付ポストです。樹脂が嵌合部に入り込まない高背ボックス型です。

## ■一般仕様

- 定格電流：3A AC・DC (AWG#22、#20 使用時)
- 定格電圧：250V AC・DC
- 使用温度範囲：-25°C～+85°C (通電時の温度上昇値を含む)
- 接触抵抗：初期 / 10mΩ 以下  
環境試験後 / 20mΩ 以下
- 絶縁抵抗：500MΩ 以上
- 耐電圧：AC1,000V・1 分間
- 適用電線範囲：AWG#28～#20
- 適合プリント基板厚さ：1.6mm

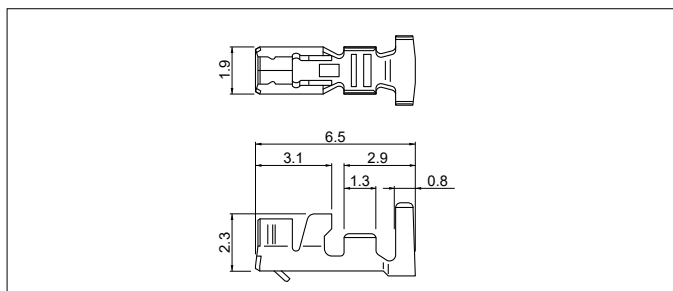
※ご使用に際しては、弊社ウェブサイト(製品情報ページの技術資料末項)に記載のご使用上の注意事項を参照ください。

※詳細は弊社までお問い合わせください。

※RoHS2 対応品を掲載しています。

# XM CONNECTOR 〈ハイボックスタイプ〉

## ■コンタクト



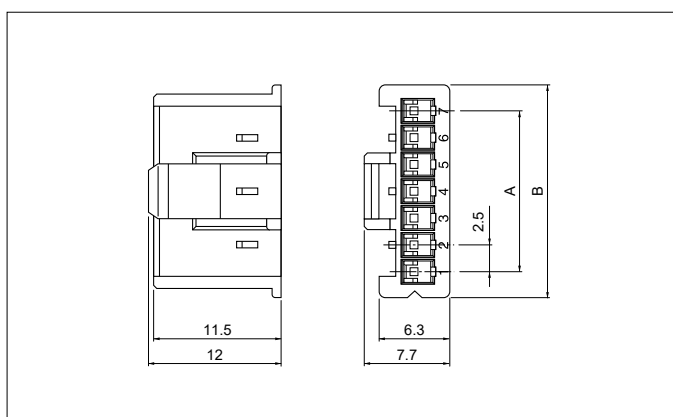
形番	適用電線範囲		電線被覆外径(mm)	個数/リール
	mm <sup>2</sup>	AWG#		
<b>SXA-01T-P0.6</b>	0.22 ~ 0.50	24~20	1.5~1.9	8,000
<b>SXA-001T-P0.6</b>	0.08 ~ 0.33	28~22	0.8~1.9	8,000

### 材質・表面処理

りん青銅・すずめっき (リフロー処理)

● RoHS2 対応品

## ■ハウジング



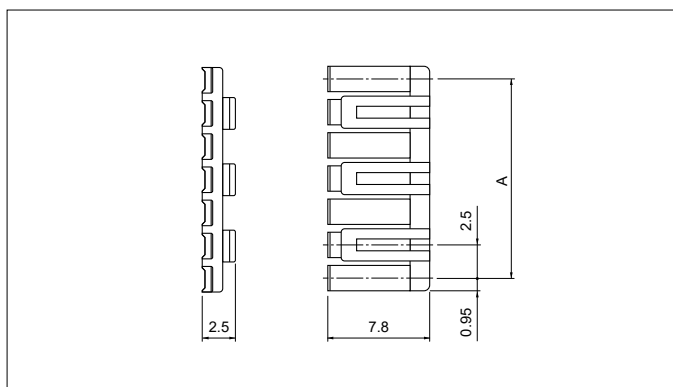
極数	形番	寸法 (mm)		個数/袋
		A	B	
2	<b>XMP-02V</b>	2.5	8.8	1,000
3	<b>XMP-03V</b>	5.0	9.8	1,000
4	<b>XMP-04V</b>	7.5	12.3	1,000
5	<b>XMP-05V</b>	10.0	14.8	500
6	<b>XMP-06V</b>	12.5	17.3	500
7	<b>XMP-07V</b>	15.0	19.8	500
8	<b>XMP-08V</b>	17.5	22.3	500
9	<b>XMP-09V</b>	20.0	24.8	500
10	<b>XMP-10V</b>	22.5	27.3	500

### 材質

ナイロン66・UL94V-0

● RoHS2 対応品

## ■リテーナ



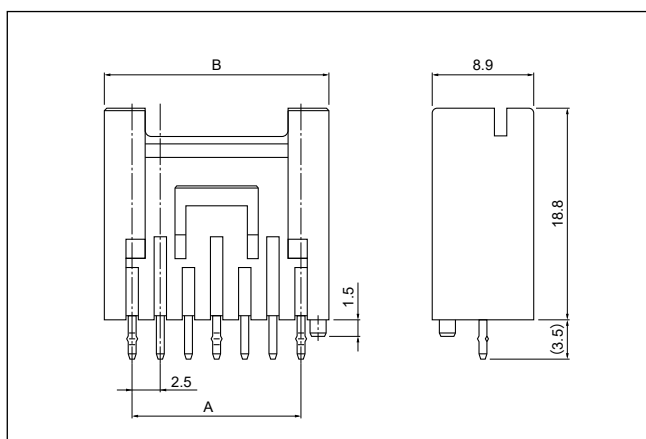
極数	形番	A	個数/袋
2	<b>XMS-02V</b>	2.5	1,000
3	<b>XMS-03V</b>	5.0	1,000
4	<b>XMS-04V</b>	7.5	1,000
5	<b>XMS-05V</b>	10.0	1,000
6	<b>XMS-06V</b>	12.5	1,000
7	<b>XMS-07V</b>	15.0	1,000
8	<b>XMS-08V</b>	17.5	1,000
9	<b>XMS-09V</b>	20.0	1,000
10	<b>XMS-10V</b>	22.5	1,000

### 材質

ガラス入ナイロン66・UL94V-0

● RoHS2 対応品

## ■ベース付ポスト



極数	形番	寸法 (mm)		個数/袋
		A	B	
2	<b>BH02B-XMSK</b>	2.5	8.9	770
3	<b>BH03B-XMSK</b>	5.0	9.9	700
4	<b>BH04B-XMSK</b>	7.5	12.4	525
5	<b>BH05B-XMSK</b>	10.0	14.9	455
6	<b>BH06B-XMSK</b>	12.5	17.4	385
7	<b>BH07B-XMSK</b>	15.0	19.9	315
8	<b>BH08B-XMSK</b>	17.5	22.4	280
9	<b>BH09B-XMSK</b>	20.0	24.9	245
10	<b>BH10B-XMSK</b>	22.5	27.4	245

### 材質・表面処理

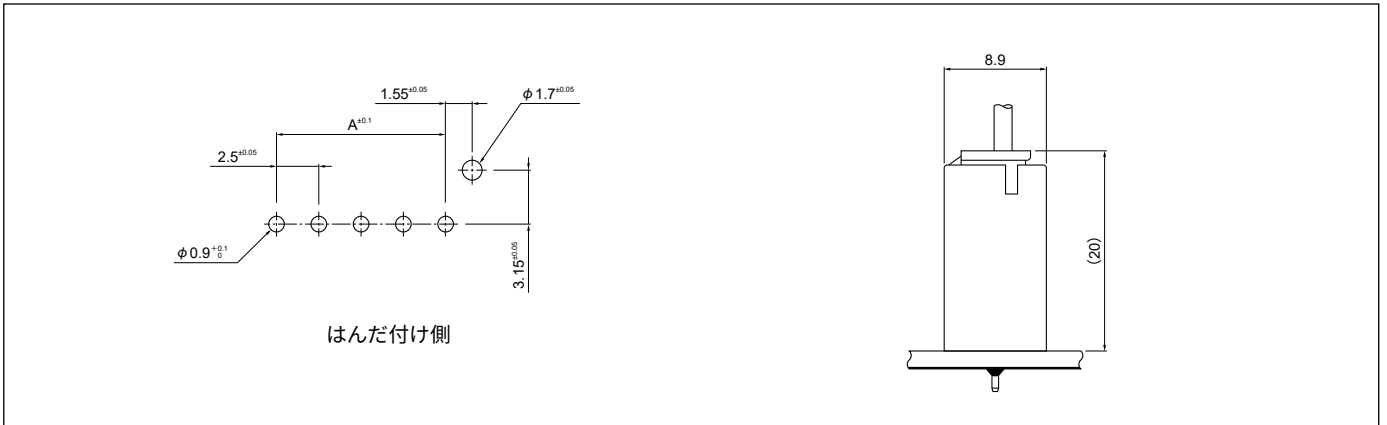
ポスト：銅合金・銅下地付すずめっき (リフロー処理)

ベース：ガラス入ナイロン66・UL94V-0

● RoHS2 対応品 本製品はラベルに(LF)(SN)を表示します。

# XM CONNECTOR 〈ハイボックスタイプ〉

## 基板レイアウト・組立レイアウト



- 注) 1) 基板の穴あけは全体にわたって公差  $\pm 0.05$  で累積しないこと。  
 2) 基板の穴あけ寸法は基板の種類、穴あけ寸法などによって異なります。  
 上記記載の寸法は参考値ですので詳しくは弊社までお問い合わせください。

## 形番表示

### コンタクト

**S XA - 001 T - P 0.6**

製品形態：S…連鎖状、B…バラ状  
 シリーズ名  
 適用電線範囲：001…AWG#28～#22、01…AWG#24～#20  
 表面処理：T…すずめっき（リフロー処理）  
 材質：P…りん青銅  
 端子のサイズ

### ハウジング

**XMP - 02 V**

シリーズ名  
 部品名称：プラグ  
 極数：2～10  
 難燃性表示：V…UL94V-0

### リテーナ

**XM S - 02 V**

シリーズ名  
 部品名称：リテーナ  
 極数：2～10  
 難燃性表示：V…UL94V-0

### ベース付ポスト

**BH 02 B - XMS K**

組立品の形態：BH…トップ型ハイボックス  
 極数：2～10  
 部品名称：ベース  
 シリーズ名  
 色表示：S…ナチュラル  
 クリンチ表示：K…クリンチ有り

## 圧着機・アプリケーション

コンタクト	圧着機	アプリケーション		
		アプリケーション本体	ダイス	アプリ・ダイスセット
<b>SXA-001T-P0.6</b>	AP-K2N	MKS-L	MK/SXA/M-001-06	APLMK SXA/M001-06

注) 全自動機対応のアプリケーションについては弊社までお問い合わせください。

コンタクト	圧着機	アプリケーション		
		アプリケーション本体	ダイス	アプリ・ダイスセット
<b>SXA-01T-P0.6</b>	AP-K2N	MKS-L	MK/SXA/M-01-06	APLMK SXA/M01-06