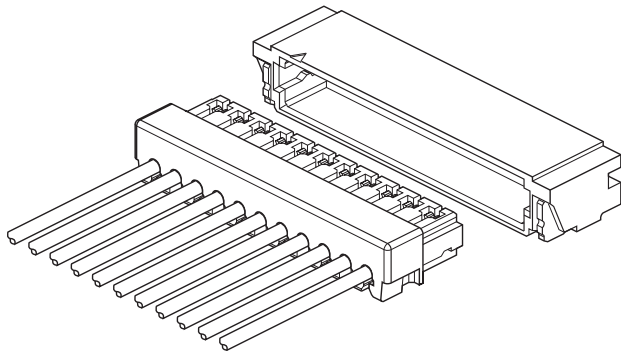


# XSR CONNECTOR

0.6mmピッチ/プリント基板用コネクタ/圧接・嵌合タイプ



ディスクリート圧接コネクタでは世界最小の0.6mmピッチを実現し、基板実装高さ1.45mm、奥行き3.0mmの小型化を図った基板対電線接続用コネクタです。

- 省スペース化
- ツインUスロット圧接部
- 新機構ストレインリリーフ
- 細線対応
- 全自動対応

## 登録規格

Ⓜ: Recognized E 60389

Ⓢ: Certified LR 20812

## 一般仕様

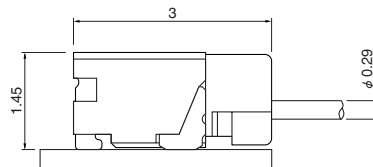
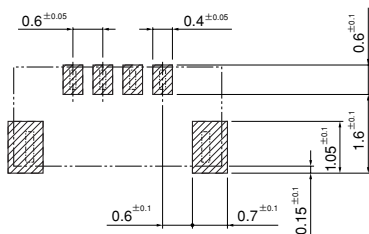
- 定格電流: 0.2A AC・DC
- 定格電圧: 30V AC・DC
- 使用温度範囲: -25℃~+85℃ (通電時の温度上昇値を含む)
- 接触抵抗: 初期/30mΩ以下  
環境試験後/50mΩ以下
- 絶縁抵抗: 100MΩ以上
- 耐電圧: AC 200V・1分間
- 適用電線範囲: 導体サイズ/AWG#36

心線構成/7本撚線・すずめっき銅合金線  
被覆外径/φ0.29mm

※ご使用に際しては、巻頭の「端子・コネクタ」のご使用上の注意事項を参照ください。

※詳細は弊社までお問い合わせください。

※RoHS対応品を掲載しています。

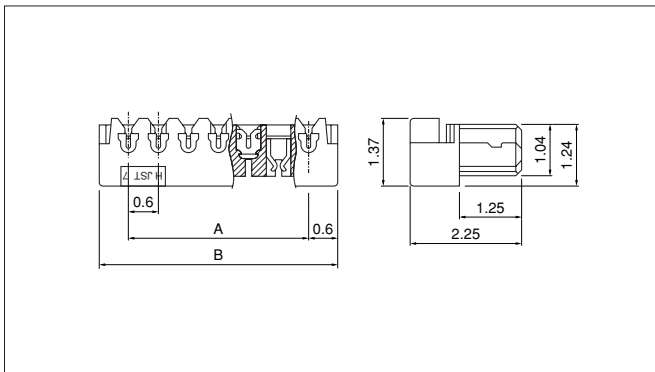


注1) 上図はコネクタ装着側から見た図です。

2) 基板のパターンピッチは全体にわたって公差±0.05で累積しないこと。  
上図記載の寸法は参考値ですので詳しくは弊社までお問い合わせください。

# XSR CONNECTOR

## ソケット



極数	形番	寸法 (mm)		個数/箱
		A	B	
2	<b>02XSR-36S</b>	0.6	1.8	4,000
4	<b>04XSR-36S</b>	1.8	3.0	4,000
6	<b>06XSR-36S</b>	3.0	4.2	4,000
10	<b>10XSR-36S</b>	5.4	6.6	4,000
16	<b>16XSR-36S</b>	9.0	10.2	4,000
20	<b>20XSR-36S</b>	11.4	12.6	4,000
22	<b>※22XSR-36S</b>	12.6	13.8	4,000

### 材質・表面処理

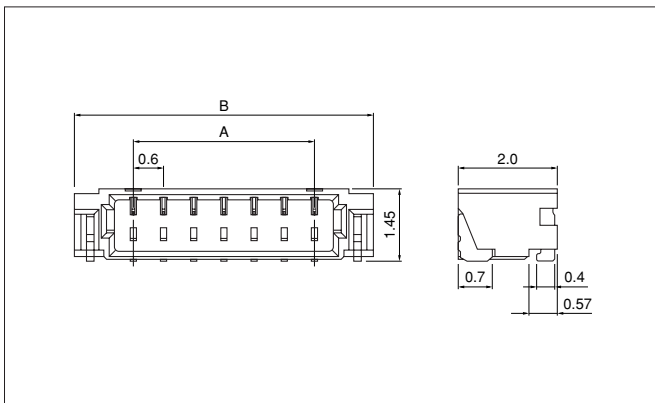
コンタクト：銅合金・すずめっき（リフロー処理）

ハウジング：ポリアミド・UL94V-0, ナチュラル

### ●RoHS対応品

※はUL・CSA未登録品です。

## ベース



極数	形番	寸法 (mm)		個数/リール
		A	B	
2	<b>SM02B-XSRS-ETB</b>	0.6	3.0	3,500
4	<b>SM04B-XSRS-ETB</b>	1.8	4.2	3,500
6	<b>SM06B-XSRS-ETB</b>	3.0	5.4	3,500
10	<b>SM10B-XSRS-ETB</b>	5.4	7.8	3,500
16	<b>SM16B-XSRS-ETB</b>	9.0	11.4	3,500
20	<b>SM20B-XSRS-ETB</b>	11.4	13.8	3,500
22	<b>※SM22B-XSRS-ETB</b>	12.6	15.0	3,500

### 材質・表面処理

コンタクト：銅合金・銅下地付すずめっき（リフロー処理）

ハウジング：ポリアミド・UL94V-0, ナチュラル

補強タブ：黄銅・銅下地付すずめっき（リフロー処理）

### ●RoHS対応品

本製品はラベルに(LF)(SN)を表示します。

●上記製品はエンボステープ供給品です。

※はUL・CSA未登録品です。

## 形番表示

### ソケット

**02 XSR - 36 S**

極数：2、4、6、10、16、20、22

シリーズ名

適用電線範囲：36…AWG #36

色表示：S…ナチュラル（標準色）、LG…ライトグリーン  
 LP…ライトパープル、L…レモンイエロー、PK…ピンク  
 LE…水色、O…オレンジ

### ベース

**SM 02 B - XSR S - ETB**

組立品の形態：SM…SMTサイド型

極数：2、4、6、10、16、20、22

部品名称：ベース

シリーズ名

色表示：S…ナチュラル（標準色）、LG…ライトグリーン  
 LP…ライトパープル、L…レモンイエロー、PK…ピンク  
 LE…水色、O…オレンジ

納入形態：ETB…エンボステープ品