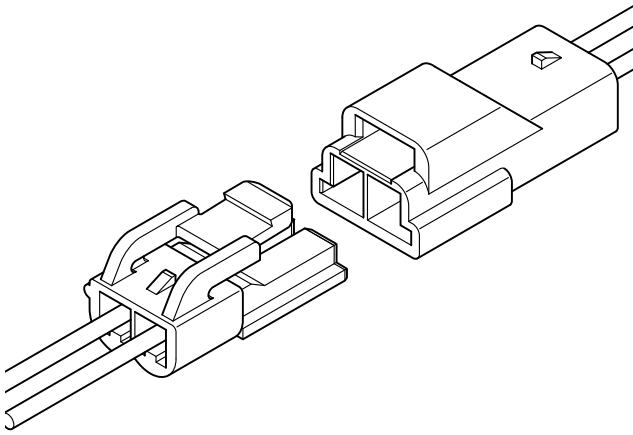




YLN CONNECTOR

4.5mmピッチ / 中継接続用コネクタ



YL コネクタの同極数使用時の識別を色分けだけでなく、形状の違いによって可能にしました。また、作業時の未嵌合防止機構として、プラグ・リセプタクルのハウジングロック突入時に生じる慣性力を利用し、最終嵌合位置まで嵌合させる機構がついております。

- YL コネクタとの嵌合防止
- 慣性ロック構造
- 互換性
- フィンガーフレンドリー構造

登録規格

RECOG: Recognized E 60389

CE: Certified LR 20812

ROHS: R9351052

一般仕様

- 定格電流: MAX10A AC・DC (リテーナ使用時 7A)
- 定格電圧: MAX300V AC・DC
- 使用温度範囲: -25°C ~ +90°C (通電時の温度上昇値を含む)
- 接触抵抗: 初期 / 7mΩ 以下
環境試験後 / 10mΩ 以下
- 絶縁抵抗: 1,000MΩ 以上
- 耐電圧: AC 1,500V・1 分間
- 適用電線範囲: AWG#26 ~ #16
0.13mm² ~ 1.25mm²

■ 定格電流は、ハウジングの極数、圧着する電線により異なります。各ハウジング、電線に対する定格電流は、次のとおりです。

注) AWG#16 使用時はリテーナが使用できません。 電流単位 (A)

極数	使用電線サイズ (AWG)					
	#16	#18	#20	#22	#24	#26
2	10	7	5	4	3	2
3	9	6	4	4	3	2
4	9	6	4	4	3	2
6	8	5	3	3	2	2

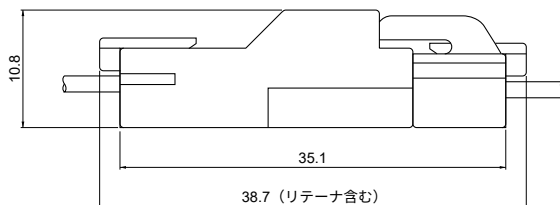
※ ご使用に際しては、弊社ウェブサイト (製品情報ページの技術資料末項) に記載のご使用上の注意事項を参照ください。

※ 詳細は弊社までお問い合わせください。

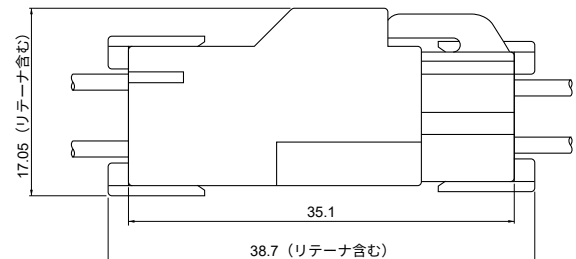
※ RoHS2 対応品を掲載しています。

組立レイアウト

〈2・3 極〉

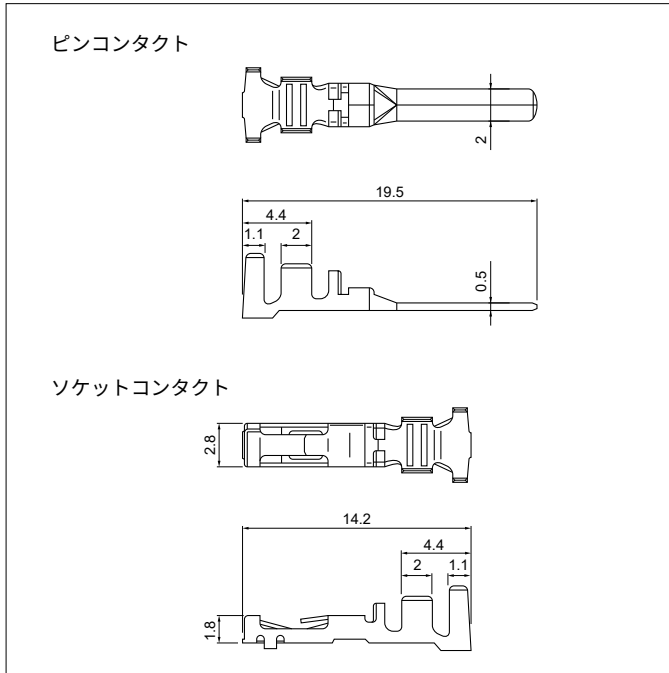


〈4・6 極〉



YLN CONNECTOR

■コンタクト



形番		適用電線範囲		電線被覆外径 (mm)	個数/リール
ピンコンタクト	ソケットコンタクト	mm ²	AWG #		
SYM-01T-P0.5A	SYF-01T-P0.5A	0.13 ~ 0.5	26 ~ 20	1.3 ~ 2.5	4,000 (SYM-01T-P0.5A) 5,000
SYM-41T-P0.5A	SYF-41T-P0.5A	0.5 ~ 1.25	20 ~ 16	2.0 ~ 3.4	
		0.3+0.3 ~ 0.5+0.5	22+22 ~ 20+20	1.5+1.5 ~ 2.0+2.0	

材 質・表面処理

りん青銅・すずめっき (リフロー処理)

● RoHS2 対応品

注 1) 特殊仕様品については、お問い合わせください。

注 2) 被覆外径が 2.7mm 以上の電線及び、AWG#16 は、リテーナが使用できません。

コンタクト	圧着機	アプリケーション		
		アプリケーション本体	ダイス	アプリ・ダイセット
SYM-01T-P0.5A SYF-01T-P0.5A SYM-41T-P0.5A SYF-41T-P0.5A	AP-K2N	MKS-L	MK/SYF/M-01-05 MK/SYF/M-41-05	APLMK SYF/M01-05 APLMK SYF/M41-05

注) 全自動機対応のアプリケーションについては弊社までお問い合わせください。

■ハウジング

材 質: ハウジング … ナイロン 66・UL94V-0, ナチュラル(白)

リテーナ … ガラス入ナイロン 66・UL94V-0, ナチュラル(アイボリー)

極数	定格電圧	定格電流	リセプタクルハウジング (ピンコンタクト用)	プラグハウジング (ソケットコンタクト用)	リテーナ
2	300V	7A (10A)	YLNLR-02VF 	YLNLP-02V 	YLS-02V (2極・4極共通です)
3	300V	6A (9A)	YLNLR-03VF 	YLNLP-03V 	YLS-03V (3極・6極共通です)
4	300V	6A (9A)	YLNLR-04VF 	YLNLP-04V 	YLS-02V (2極・4極共通です)
6	300V	5A (8A)	YLNLR-06VF 	YLNLP-06V 	YLS-03V (3極・6極共通です)

● RoHS2 対応品

注) () 内の定格電流は AWG#16 を使用したものです。AWG#16 はリテーナが使用できません。