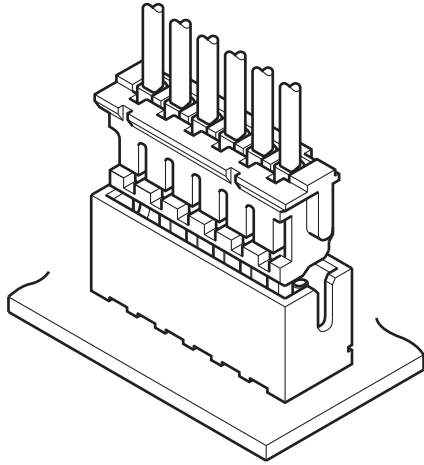


ZH CONNECTOR

1.5mmピッチ / 基板対電線接続用 / 圧着・嵌合タイプ



圧着・嵌合タイプのトップ型 (DIP タイプ) で実装高さ5.9mm、厚さ3.5mmの小型化を実現した1.5mmピッチの基板対電線接続用コネクタです。ハウジングランス方式の採用でコンタクト挿入作業性が向上しています。また、高接触力コンタクトと丸ピンとの組み合わせにより安定した接触性能を発揮します。

- 低背、小型省スペース
- ハウジングランス方式
- 安定した接触性能
- 優れたこじり耐久性
- 圧接 ZR コネクタとのソケット互換性

■一般仕様

- 定格電流：1.0A AC/DC (AWG#26 使用時)
- 定格電圧：50V AC/DC
- 使用温度範囲：-25°C ~ +85°C
(通電時の温度上昇値を含む)
- 接触抵抗：初期 / 20mΩ以下
耐候性試験後 / 30mΩ以下
- 絶縁抵抗：500M Ω以上
- 耐電圧：AC 500V を1分間印加にて絶縁破壊のなきこと
- 適用電線範囲：導体サイズ / AWG#32 ~ AWG#26
絶縁体外径 / φ0.5mm ~ φ1.1mm
- 適合基板厚さ：0.6mm ~ 1.2mm、1.6mm

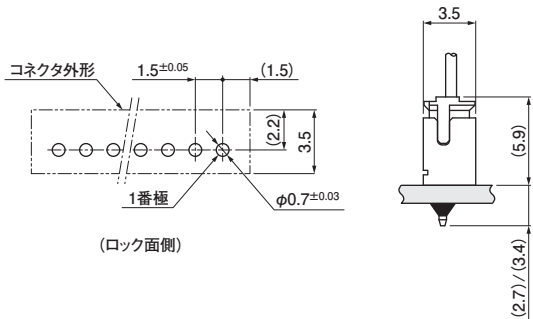
※ご使用に際しては、弊社ウェブサイト(製品情報ページの技術資料末項)に掲載の「ご使用上の注意事項」を参照ください。
※RoHS2 対応品を掲載しています。
※寸法の単位には mm を採用しています。
※詳細は弊社までお問い合わせください。

■登録規格

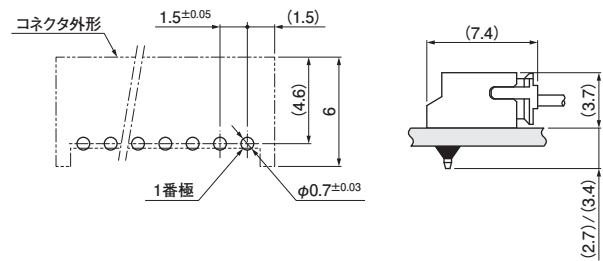
海外規格登録については、弊社ウェブサイト(製品情報ページの技術資料)に掲載の「海外規格登録状況一覧」を参照ください。
※海外規格に登録の仕様は、上記の一般仕様と異なる場合があります。

基板レイアウト・組立レイアウト / DIP タイプ

トップ型



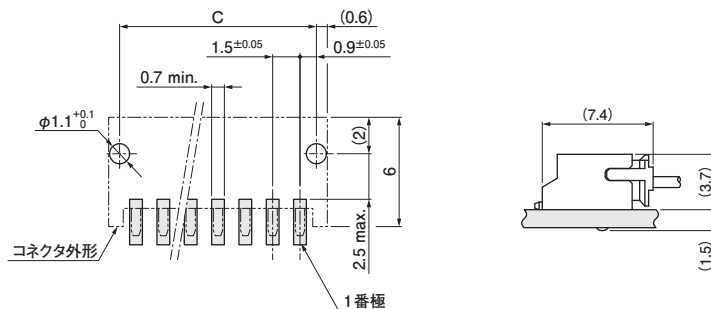
サイド型



- 注 1) 基板レイアウトはコネクタ装着側から見た図です。
 2) 基板穴ピッチの公差は±0.05で累積しないこと。
 3) 基板穴径は基板の種類、穴あけ方法などによって異なります。
 ガラス布基材系等の硬い材質の基板をご使用の場合は穴径を大きめに設定ください。
 上図記載の寸法は参考値ですので詳しくは弊社までお問い合わせください。

基板レイアウト・組立レイアウト / 表面実装タイプ / SM2 タイプ (ボス付き)

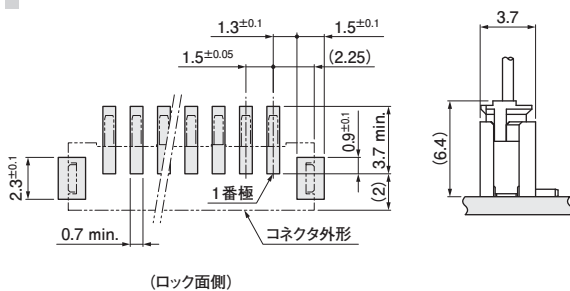
サイド型



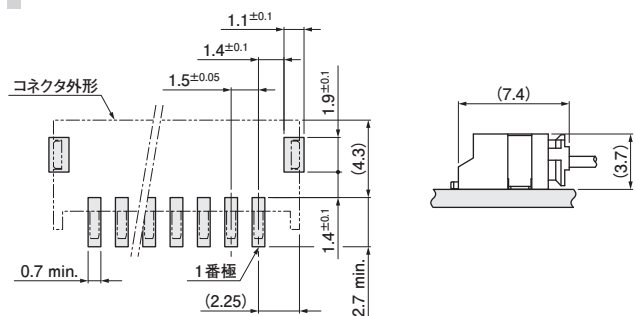
- 注 1) 基板レイアウトはコネクタ装着側から見た図です。
 2) C 寸法：5 ページのベース付ピン / 表面実装タイプ / SM2 タイプ (ボス付き) の項を参照ください。
 3) 基板パターンピッチの公差は±0.05で累積しないこと。
 上図記載の寸法は参考値ですので詳しくは弊社までお問い合わせください。

基板レイアウト・組立レイアウト / 表面実装タイプ / SM4 タイプ (補強金具付き)

トップ型



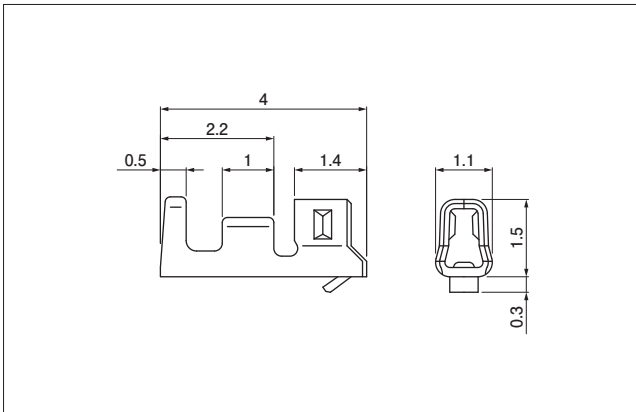
サイド型



- 注 1) 基板レイアウトはコネクタ装着側から見た図です。
 2) 基板パターンピッチの公差は±0.05で累積しないこと。
 上図記載の寸法は参考値ですので詳しくは弊社までお問い合わせください。

ZH CONNECTOR

コンタクト



形番	適用電線範囲		個数/ リール
	导体サイズ AWG (mm ²)	絶縁体外径 (mm)	
SZH-003T-P0.5	#32~#28 (0.032~0.08)	0.5~0.9	16,000
SZH-002T-P0.5	#28~#26 (0.08~0.13)	0.8~1.1	13,000

材 料・表面処理等

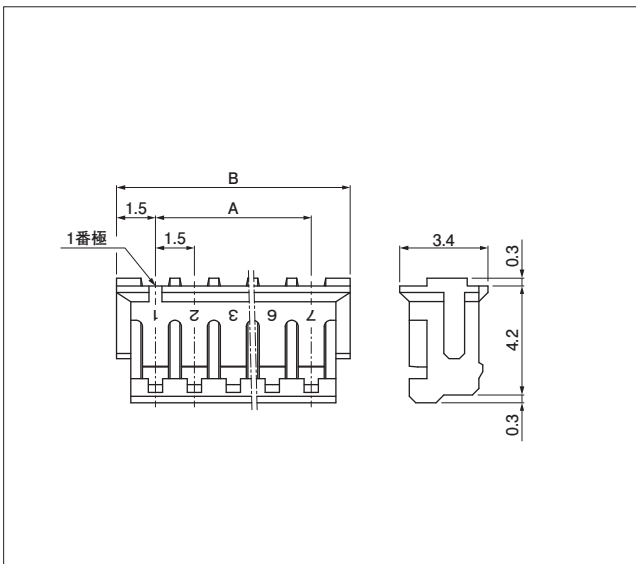
りん青銅、すずめっき

圧着機器

コンタクト	圧着機	アプリケーション	アプリケーション・ダイスセット
SZH-003T-P0.5	AP-K2N	MKS-L	APLMK SZH003-05
SZH-002T-P0.5			APLMK SZH002-05

注) 全自動対応アプリケーションについては弊社までお問い合わせください。

ハウジング



極数	形番	寸法 (mm)		個数/袋
		A	B	
2	ZHR-2	1.5	4.5	1,000
3	ZHR-3	3.0	6.0	1,000
4	ZHR-4	4.5	7.5	1,000
5	ZHR-5	6.0	9.0	1,000
6	ZHR-6	7.5	10.5	1,000
7	ZHR-7	9.0	12.0	1,000
8	ZHR-8	10.5	13.5	1,000
9	ZHR-9	12.0	15.0	1,000
10	ZHR-10	13.5	16.5	1,000
11	ZHR-11	15.0	18.0	1,000
12	ZHR-12	16.5	19.5	1,000
13	ZHR-13	18.0	21.0	1,000

材 料・表面処理等

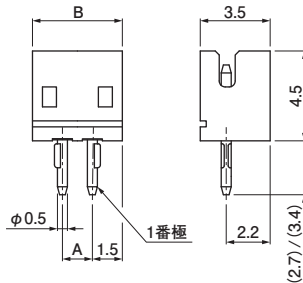
ナイロン66、ナチュラル (白)

注) 使用樹脂材料の難燃グレードは、弊社ウェブサイト (製品情報ページの技術資料) に掲載の「海外規格登録状況一覧」を参照ください。

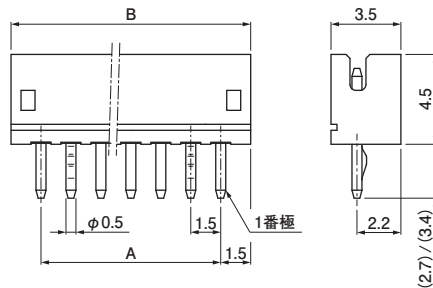
ベース付ピン / DIP タイプ

トップ型

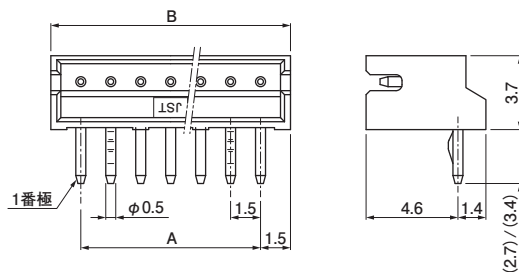
<2 極>



<3 極以上>



サイド型



トップ型

極数	形番		寸法 (mm)		個数/箱
	はんだ付け部長さ 2.7mm品	はんだ付け部長さ 3.4mm品	A	B	
2	B2B-ZR	B2B-ZR-3.4	1.5	4.5	2,000
3	B3B-ZR	B3B-ZR-3.4	3.0	6.0	2,000
4	B4B-ZR	B4B-ZR-3.4	4.5	7.5	2,000
5	B5B-ZR	B5B-ZR-3.4	6.0	9.0	2,000
6	B6B-ZR	B6B-ZR-3.4	7.5	10.5	2,000
7	B7B-ZR	B7B-ZR-3.4	9.0	12.0	1,000
8	B8B-ZR	B8B-ZR-3.4	10.5	13.5	1,000
9	B9B-ZR	B9B-ZR-3.4	12.0	15.0	1,000
10	B10B-ZR	B10B-ZR-3.4	13.5	16.5	1,000
11	B11B-ZR	B11B-ZR-3.4	15.0	18.0	1,000
12	B12B-ZR	B12B-ZR-3.4	16.5	19.5	1,000
13	B13B-ZR	B13B-ZR-3.4	18.0	21.0	500

材 料・表面処理等

ピン：黄銅、銅下地付すずめっき
ベースハウジング：ナイロン66（ガラス入り）、ナチュラル（アイボリー）

- 注 1) 本製品はラベルに (LF)(SN) を表示します。
2) はんだ付け部長さ 2.7mm 品は基板厚さ 0.6mm ~ 1.2mm に適合します。
はんだ付け部長さ 3.4mm 品は基板厚さ 1.6mm に適合します。
3) 使用樹脂材料の難燃グレードは、弊社ウェブサイト（製品情報ページの技術資料）に掲載の「海外規格登録状況一覧」を参照ください。

サイド型

極数	形番		寸法 (mm)		個数/箱	
	はんだ付け部長さ 2.7mm品	はんだ付け部長さ 3.4mm品	A	B	はんだ付け部長さ 2.7mm品	はんだ付け部長さ 3.4mm品
2	S2B-ZR	S2B-ZR-3.4	1.5	4.5	2,000	2,000
3	S3B-ZR	S3B-ZR-3.4	3.0	6.0	2,000	1,000
4	S4B-ZR	S4B-ZR-3.4	4.5	7.5	2,000	2,000
5	S5B-ZR	S5B-ZR-3.4	6.0	9.0	1,000	1,000
6	S6B-ZR	S6B-ZR-3.4	7.5	10.5	1,000	1,000
7	S7B-ZR	S7B-ZR-3.4	9.0	12.0	1,000	1,000
8	S8B-ZR	S8B-ZR-3.4	10.5	13.5	1,000	1,000
9	S9B-ZR	S9B-ZR-3.4	12.0	15.0	1,000	1,000
10	S10B-ZR	S10B-ZR-3.4	13.5	16.5	1,000	1,000
11	S11B-ZR	S11B-ZR-3.4	15.0	18.0	500	500
12	S12B-ZR	S12B-ZR-3.4	16.5	19.5	500	500
13	S13B-ZR	S13B-ZR-3.4	18.0	21.0	500	500

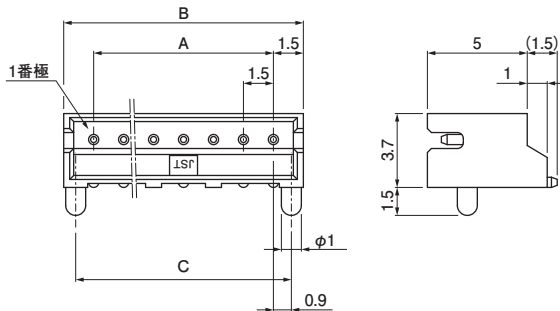
材 料・表面処理等

ピン：黄銅、銅下地付すずめっき
ベースハウジング：ナイロン66（ガラス入り）、ナチュラル（アイボリー）

- 注 1) 本製品はラベルに (LF)(SN) を表示します。
2) はんだ付け部長さ 2.7mm 品は基板厚さ 0.6mm ~ 1.2mm に適合します。
はんだ付け部長さ 3.4mm 品は基板厚さ 1.6mm に適合します。
3) 使用樹脂材料の難燃グレードは、弊社ウェブサイト（製品情報ページの技術資料）に掲載の「海外規格登録状況一覧」を参照ください。

ベース付ピン／表面実装タイプ／SM2タイプ（ボス付き）

サイド型



極数	形番	寸法 (mm)			個数／リール
		サイド型			
		A	B	C	
2	S2B-ZR-SM2-TF	1.5	4.5	3.3	1,000
3	S3B-ZR-SM2-TF	3.0	6.0	4.8	1,000
4	S4B-ZR-SM2-TF	4.5	7.5	6.3	1,000
5	S5B-ZR-SM2-TF	6.0	9.0	7.8	1,000
6	S6B-ZR-SM2-TF	7.5	10.5	9.3	1,000
7	S7B-ZR-SM2-TF	9.0	12.0	10.8	1,000
8	S8B-ZR-SM2-TF	10.5	13.5	12.3	1,000
9	S9B-ZR-SM2-TF	12.0	15.0	13.8	1,000
10	S10B-ZR-SM2-TF	13.5	16.5	15.3	1,000
11	S11B-ZR-SM2-TF	15.0	18.0	16.8	1,000
12	S12B-ZR-SM2-TF	16.5	19.5	18.3	1,000
13	S13B-ZR-SM2-TF	18.0	21.0	19.8	1,000

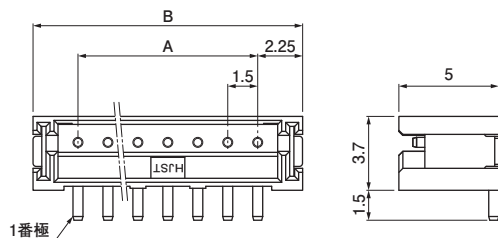
材 料・表面処理等

ピン：黄銅、銅下地付すずめっき
 ベースハウジング：ナイロン46（ガラス入り）、ナチュラル（アイボリー）

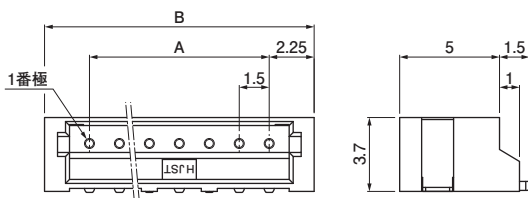
- 注 1) 本製品はラベルに(LF)(SN)を表示します。
 2) 使用樹脂材料の難燃グレードは、弊社ウェブサイト（製品情報ページの技術資料）に掲載の「海外規格登録状況一覧」を参照ください。

ベース付ピン／表面実装タイプ／SM4タイプ（補強金具付き）

トップ型



サイド型



極数	形番		寸法 (mm)		個数／リール
	トップ型	サイド型	A	B	
2	B2B-ZR-SM4-TF	S2B-ZR-SM4A-TF	1.5	6.0	1,000
3	B3B-ZR-SM4-TF	S3B-ZR-SM4A-TF	3.0	7.5	1,000
4	B4B-ZR-SM4-TF	S4B-ZR-SM4A-TF	4.5	9.0	1,000
5	B5B-ZR-SM4-TF	S5B-ZR-SM4A-TF	6.0	10.5	1,000
6	B6B-ZR-SM4-TF	S6B-ZR-SM4A-TF	7.5	12.0	1,000
7	B7B-ZR-SM4-TF	S7B-ZR-SM4A-TF	9.0	13.5	1,000
8	B8B-ZR-SM4-TF	S8B-ZR-SM4A-TF	10.5	15.0	1,000
9	B9B-ZR-SM4-TF	S9B-ZR-SM4A-TF	12.0	16.5	1,000
10	B10B-ZR-SM4-TF	S10B-ZR-SM4A-TF	13.5	18.0	1,000
11	B11B-ZR-SM4-TF	S11B-ZR-SM4A-TF	15.0	19.5	1,000
12	B12B-ZR-SM4-TF	S12B-ZR-SM4A-TF	16.5	21.0	1,000
13	B13B-ZR-SM4-TF	S13B-ZR-SM4A-TF	18.0	22.5	1,000

材 料・表面処理等

ピン：黄銅、銅下地付すずめっき
 ベースハウジング：ナイロン6T、ナチュラル（アイボリー）
 補強金具：黄銅、銅下地付すずめっき

- 注 1) 本製品はラベルに(LF)(SN)を表示します。
 2) 一部の色物品にはナイロン9Tを使用しています。
 3) 本製品はエンボステーピング供給品です。
 4) トップ型は吸着テープ付きタイプもラインアップしています。
 5) 使用樹脂材料の難燃グレードは、弊社ウェブサイト（製品情報ページの技術資料）に掲載の「海外規格登録状況一覧」を参照ください。

形番表示

コンタクト

S ZH - 002 T - P 0.5

供給形態：連鎖状
 シリーズ名
 適用電線範囲：003…AWG#32～AWG#28
 002…AWG#28～AWG#26
 表面処理：すずめっき
 材料：りん青銅
 適合ピンのサイズ

ハウジング

ZH R - 2 - ■

シリーズ名
 種別：リセブタクル
 極数
 色：表示なし…ナチュラル（白）、K…黒、R…赤、E…青、M…緑、L…レモンイエロー

ベース付ピン / DIP タイプ

B 2 B - ZR - ■ - ■

ベース形態：
 B…トップ型、S…サイド型
 極数
 組立品
 シリーズ名
 はんだ付け部長さ：表示なし…2.7mm、3.4…3.4mm
 色：表示なし…ナチュラル（アイボリー）、K…黒、R…赤、E…青、M…緑

ベース付ピン / 表面実装タイプ / SM2 タイプ

S 2 B - ZR - SM2 - TF

ベース形態：サイド型
 極数
 組立品
 シリーズ名
 SMT仕様：ボス付き
 納入形態：エンボステーピング

ベース付ピン / 表面実装タイプ / SM4 タイプ / トップ型

B 2 B - ZR - SM4 - ■ - TF

ベース形態：トップ型
 極数
 組立品
 シリーズ名
 SMT仕様：補強金具付き
 色：表示なし…ナチュラル（アイボリー）、K…黒、R…赤、E…青、M…緑、L…レモンイエロー、DO…ダークオレンジ、DH…ダークグレー
 納入形態：エンボステーピング
 吸着テープの有無：表示なし…なし、T…あり

ベース付ピン / 表面実装タイプ / SM4 タイプ / サイド型

S 2 B - ZR - SM4 A - ■ - TF

ベース形態：サイド型
 極数
 組立品
 シリーズ名
 SMT仕様：補強金具付き
 補助記号
 色：表示なし…ナチュラル（アイボリー）、K…黒、R…赤、E…青、M…緑、L…レモンイエロー
 納入形態：エンボステーピング