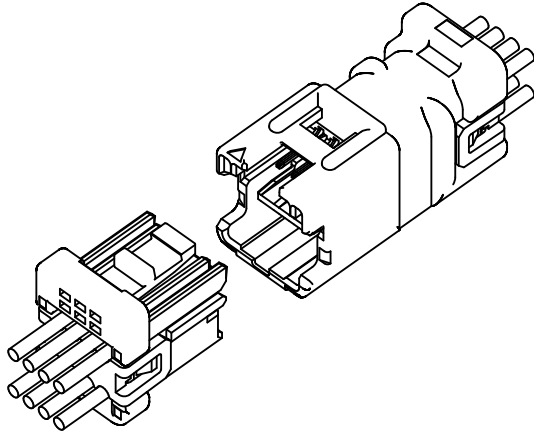


# ZIM CONNECTOR

1.5mmピッチ / 中継接続用コネクタ



1.5mmピッチ、2列構造を採用した、電線対電線接続用コネクタです。  
外力の影響を受けにくく、ロック外れを防止します。

- 慣性ロック機構
- リテーナ対応
- 挿入作業性の向上を考慮した設計構造
- 強固なロック外れ防止機構
- キーイング展開が可能

## ■登録規格

☑:Recognized E 60389

## ■一般仕様

- 定格電流：2A AC/DC (AWG#24 使用時)
- 定格電圧：100V AC/DC
- 使用温度範囲：-25℃～+85℃  
(通電時の温度上昇値を含む)
- 接触抵抗：初期 / 15mΩ以下  
環境試験後 / 25mΩ以下
- 絶縁抵抗：500MΩ以上
- 耐電圧：AC500V・1分間
- 適用電線範囲：  
導体サイズ / AWG#28～#24  
絶縁体外径 / リテーナ不使用時：φ0.76mm～φ1.3mm  
リテーナ使用時：φ1.0mm～φ1.3mm

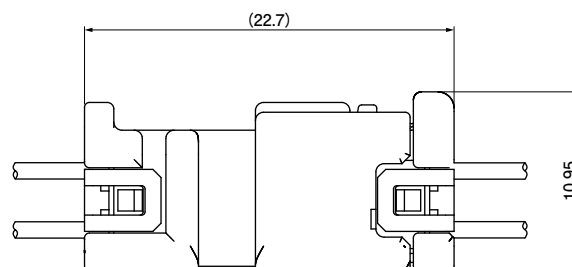
※ご使用に際しては、弊社ウェブサイト(製品情報ページの技術資料末項)に記載のご使用上の注意事項を参照ください。

※RoHS2 対応品を掲載しています。

※寸法の単位には mm を採用しています。

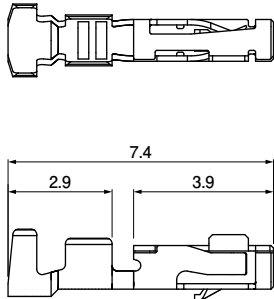
※詳細は弊社までお問い合わせください。

## 組立レイアウト

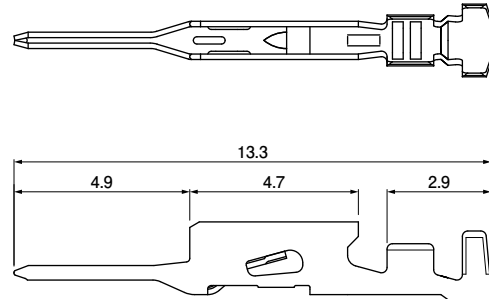


## コンタクト

### ソケットコンタクト



### ピンコンタクト



### ソケットコンタクト

形番	適用電線範囲		個数/ リール
	導体サイズ AWG (mm <sup>2</sup> )	絶縁体外径 (mm)	
SZND-002T-P0.5	#28~#24 (0.08~0.21)	0.76~1.3 <sup>注)</sup>	23,000

材 料・表面処理等

銅合金、すずめっき

#### RoHS2 対応品

注) リテーナ使用時における絶縁体外径は  $\phi 1.0\text{mm} \sim \phi 1.3\text{mm}$  です。

#### 圧着機器

コンタクト	圧着機	アプリケーション	アプリ・ダイスセット
SZND-002T-P0.5	AP-K2N	MKS-L	APLMK SZND/M002-05

注) 全自動圧着機対応アプリケーションについては弊社までお問い合わせください。

### ピンコンタクト

形番	適用電線範囲		個数/ リール
	導体サイズ AWG (mm <sup>2</sup> )	絶縁体外径 (mm)	
SZNDM-002T-P0.5	#28~#24 (0.08~0.21)	0.76~1.3 <sup>注)</sup>	14,000

材 料・表面処理等

銅合金、すずめっき

#### RoHS2 対応品

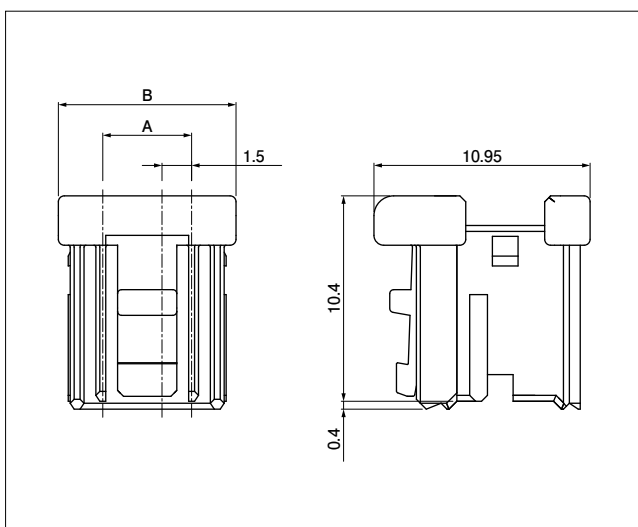
注) リテーナ使用時における絶縁体外径は  $\phi 1.0\text{mm} \sim \phi 1.3\text{mm}$  です。

#### 圧着機器

コンタクト	圧着機	アプリケーション	アプリ・ダイスセット
SZNDM-002T-P0.5	AP-K2N	MKS-L	APLMK SZND/M002-05

注) 全自動圧着機対応アプリケーションについては弊社までお問い合わせください。

## プラグハウジング (ソケットコンタクト用)



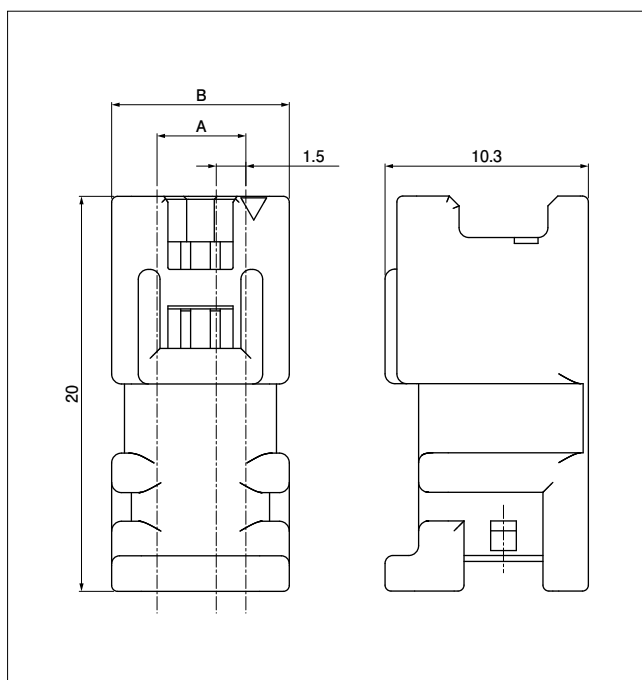
極数	形番	寸法 (mm)		個数/袋
		A	B	
8	ZIMRP-08V-A-S	4.5	9.0	1,000
10	ZIMRP-10V-A-S	6.0	10.5	1,000

材 料・表面処理等

PBT (ガラス入り)、UL94V-0、ナチュラル

#### RoHS2 対応品

## リセプタクルハウジング (ピンコンタクト用)



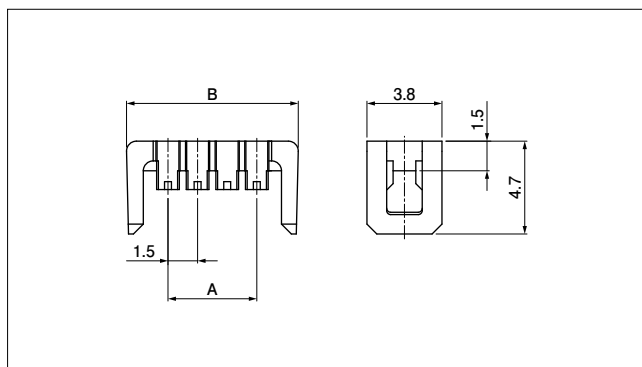
極数	形番	寸法 (mm)		個数/袋
		A	B	
8	ZIMRR-08VF-A-S	4.5	9.0	500
10	ZIMRR-10VF-A-S	6.0	10.5	500

材 料・表面処理等

PBT (ガラス入り)、UL94V-0、ナチュラル

RoHS2 対応品

## リテーナ



極数	形番	寸法 (mm)		個数/袋
		A	B	
8	ZNDS-08V-K	4.5	8.7	2,000
10	ZNDS-10V-K	6.0	10.2	2,000

材 料・表面処理等

ナイロン66 (ガラス入り)、UL94V-0、黒

RoHS2 対応品

## 形番表示

### ソケットコンタクト

**S ZND - 002 T - P 0.5**

コンタクト形態：S…連鎖状  
 シリーズ名  
 適用電線範囲：002…AWG #28～#24  
 表面処理：T…すずめっき  
 材料：P…銅合金  
 端子のサイズ

### ピンコンタクト

**S ZND M - 002 T - P 0.5**

コンタクト形態：S…連鎖状  
 シリーズ名  
 部品名称：M…ピンコンタクト  
 適用電線範囲：002…AWG #28～#24  
 表面処理：T…すずめっき  
 材料：P…銅合金  
 端子のサイズ

### プラグハウジング

**ZIM RP - 08 V - A - S**

シリーズ名  
 部品名称：RP…リテーナ対応プラグ  
 極数  
 難燃性：V…UL94V-0  
 キーパターン：A…キーパターンA  
 色表示：S…ナチュラル

### リセプタクルハウジング

**ZIM RR - 08 V F - A - S**

シリーズ名  
 部品名称：RR…リテーナ対応リセプタクル  
 極数  
 難燃性：V…UL94V-0  
 補助記号：F…パネルロック無し品  
 キーパターン：A…キーパターンA  
 色表示：S…ナチュラル

### リテーナ

**ZND S - 08 V - K**

シリーズ名  
 部品名称：リテーナ  
 極数  
 難燃性：V…UL94V-0  
 色表示：K…黒