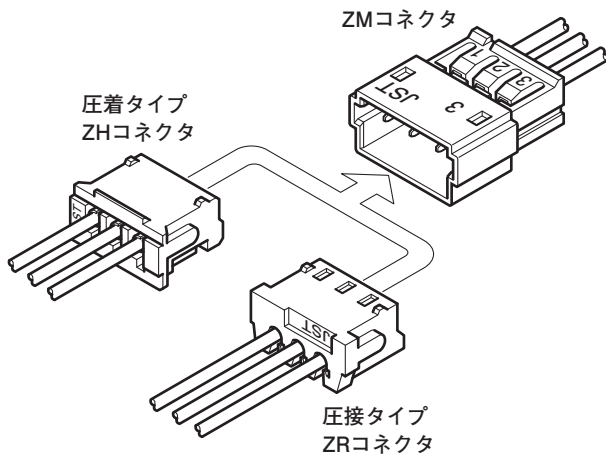




ZM CONNECTOR

1.5mmピッチ / 電線対電線接続用 / 圧着・嵌合タイプ



圧着・圧接両タイプのソケットと嵌合する小型省スペースの1.5mmピッチ電線対電線接続用コネクタです。4面ボックス形状で挿抜時のこじりなどのイレギュラーな外力に対して強い構造になっています。

- 厚さ3.6mm、長さ9.8mm (ZH コネクタ嵌合時) の小型省スペース
- コンタクト挿入がスムーズでクリック感に優れたハウジングランス方式
- 圧着・圧接両タイプのソケットに対応
- こじりに強い4面ボックス構造
- フリーハンギング

■一般仕様

- 定格電流：0.7A AC/DC (AWG#28 使用時)
- 定格電圧：50V AC/DC
注) 電気用品安全法には準拠していません。
また、本コネクタではハウジングランス側の面にコンタクトの一部が露出しますので、ご使用の際は露出部が他部品の金属部分に触れないように注意してください。
- 使用温度範囲：-25℃～+85℃
(通電時の温度上昇値を含む)
- 接触抵抗：初期 / 20mΩ以下
耐候性試験後 / 30mΩ以下
- 絶縁抵抗：500MΩ以上
- 耐電圧：AC500V を1分間印加にて絶縁破壊のなきこと
- 適用電線範囲：導体サイズ / AWG#30～AWG#28
絶縁体外径 / φ 0.7mm～φ 0.9mm

※ご使用に際しては、弊社ウェブサイト(製品情報ページの技術資料末項)に掲載の「ご使用上の注意事項」を参照ください。

※RoHS2 対応品を掲載しています。

※寸法の単位には mm を採用しています。

※詳細は弊社までお問い合わせください。

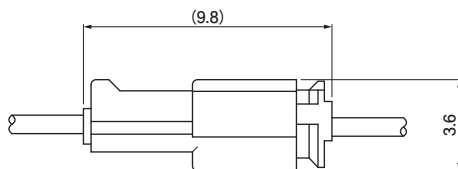
■登録規格

海外規格登録については、弊社ウェブサイト(製品情報ページの技術資料)に掲載の「海外規格登録状況一覧」を参照ください。

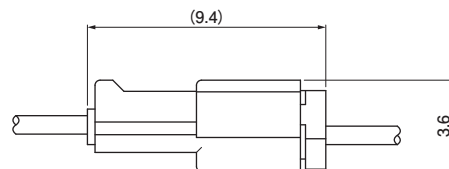
※海外規格に登録の仕様は、上記の一般仕様と異なる場合があります。

組立レイアウト

ZH コネクタ嵌合時

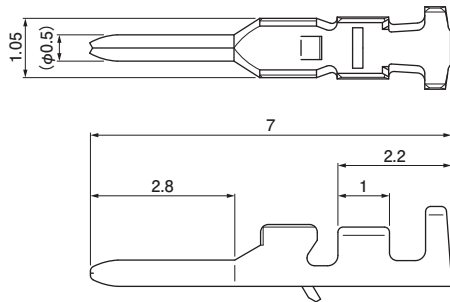


ZR コネクタ嵌合時



プラグ / ZM コネクタ

ピンコンタクト



形 番	適用電線範囲		個数 / リール
	導体サイズ AWG (mm ²)	絶縁体外径 (mm)	
SMM-003T-P0.5	#30~#28 (0.05~0.08)	0.7~0.9	16,000

材 料・表面処理等

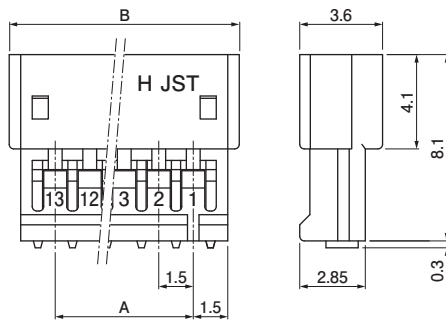
りん青銅、すずめっき

圧着機器

コンタクト	圧着機	アプリケーション	アプリケーション・ダイスセット
SMM-003T-P0.5	AP-K2N	MKS-L	APLMK SMM003-05

注) 全自動機対応アプリケーションについては弊社までお問い合わせください。

リセプタクルハウジング



極数	形 番	寸 法 (mm)		個数 / 袋
		A	B	
2	ZMR-02	1.5	5.5	2,000
3	ZMR-03	3.0	7.0	2,000
9	ZMR-09	12.0	16.0	1,000
13	ZMR-13	18.0	22.0	1,000

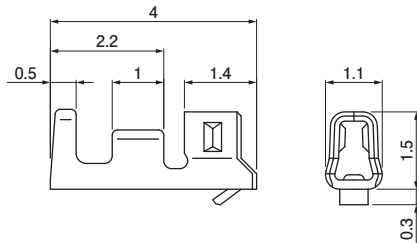
材 料・表面処理等

ナイロン66 (ガラス入り)、ナチュラル

注) 使用樹脂材料の難燃グレードは、弊社ウェブサイト (製品情報ページの技術資料) に掲載の「海外規格登録状況一覧」を参照ください。

ソケット／圧着タイプ・ZH コネクタ

コンタクト



形番	適用電線範囲		個数／リール
	導体サイズ AWG (mm ²)	絶縁体外径 (mm)	
SZH-003T-P0.5	#32～#28 (0.032～0.08)	0.5～0.9	16,000

材 料・表面処理等

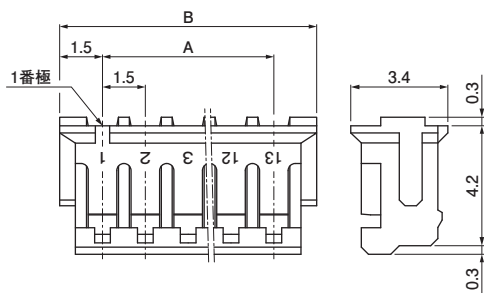
りん青銅、すずめっき

圧着機器

コンタクト	圧着機	アプリケーションタ	アプリケーションタ・ダイスセット
SZH-003T-P0.5	AP-K2N	MKS-L	APLMK SZH003-05

注) 全自動機対応アプリケーションタについては弊社までお問い合わせください。

ハウジング



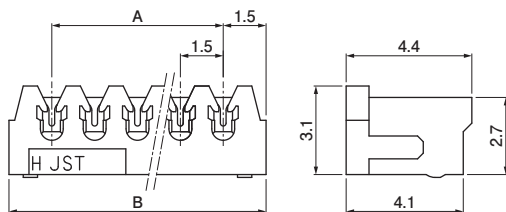
極数	形番	寸法 (mm)		個数／袋
		A	B	
2	ZHR-2	1.5	4.5	1,000
3	ZHR-3	3.0	6.0	1,000
9	ZHR-9	12.0	15.0	1,000
13	ZHR-13	18.0	21.0	1,000

材 料・表面処理等

ナイロン66、ナチュラル (白)

注) 使用樹脂材料の難燃グレードは、弊社ウェブサイト (製品情報ページの技術資料) に掲載の「海外規格登録状況一覧」を参照ください。

ソケット／圧接タイプ・ZR コネクタ



極数	形番		寸法 (mm)		個数／箱
	AWG#30 適用品	AWG#28 適用品	A	B	
2	02ZR-3H-P	02ZR-8M-P	1.5	4.5	2,000
3	03ZR-3H-P	03ZR-8M-P	3.0	6.0	2,000
9	09ZR-3H-P	09ZR-8M-P	12.0	15.0	2,000
13	13ZR-3H-P	13ZR-8M-P	18.0	21.0	2,000

材 料・表面処理等

コンタクト：りん青銅、すずめっき
ハウジング：ナイロン66 (ガラス入り)
ナチュラル (灰) / AWG#30適用品
緑 / AWG#28適用品

注) 使用樹脂材料の難燃グレードは、弊社ウェブサイト (製品情報ページの技術資料) に掲載の「海外規格登録状況一覧」を参照ください。