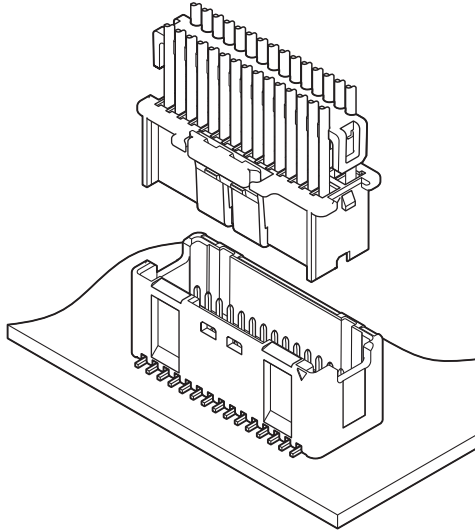


ZND CONNECTOR

1.5mmピッチ / 基板対電線接続用 / 圧着・嵌合タイプ



高密度な基板設計に対応した1.5mmピッチ、2列SMT構造を採用した、強ロックタイプのポッティング対応コネクタです。良好な嵌合フィーリングにより、嵌合作業が確実に進みます。

- ポッティング対応ベース付ポスト
- 強ロック機構
- リテーナ対応

登録規格

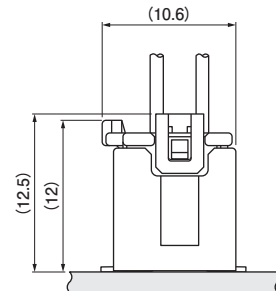
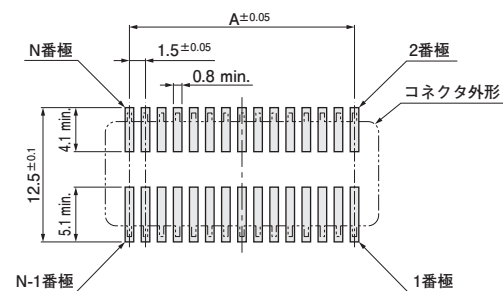
Ⓜ:Recognized E 60389

一般仕様

- 定格電流：2A AC/DC (AWG#24 使用時)
- 定格電圧：100V AC/DC
- 使用温度範囲：-25℃～+85℃
(通電時の温度上昇値を含む)
- 接触抵抗：初期 / 10mΩ以下
耐候性試験後 / 20mΩ以下
- 絶縁抵抗：500MΩ以上
- 耐電圧：AC500V を 1 分間印加にて絶縁破壊のなきこと
- 適用電線範囲：導体サイズ / AWG#28 ~ AWG#24
絶縁体外径 / φ0.76mm ~ φ1.3mm

※ご使用に際しては、弊社ウェブサイト(製品情報ページの技術資料末項)に記載のご使用上の注意事項を参照ください。
 ※RoHS2 対応品を掲載しています。
 ※寸法の単位には mm を採用しています。
 ※詳細は弊社までお問い合わせください。

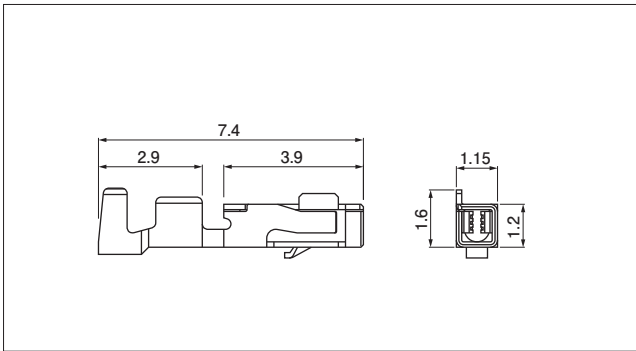
基板レイアウト・組立レイアウト



- 注 1) 基板レイアウトはコネクタ装着側から見た図です。
 2) A 寸法：3 ページのベース付ポストの項を参照ください。
 3) 基板パターンピッチの公差は±0.05で±0.05を超えて累積しないこと。
 4) 上図記載の寸法は参考値ですので詳しくは弊社までお問い合わせください。

ZND CONNECTOR

コンタクト



形番	適用電線範囲		個数/ リール
	導体サイズ AWG (mm ²)	絶縁体外径 (mm)	
SZND-002T-P0.5	#28~#24 (0.08~0.21)	0.76~1.3 ^{注)}	23,000

材 料・表面処理等

銅合金、すずめっき

注) リテーナ使用時における絶縁体外径は $\phi 1.0\text{mm} \sim \phi 1.3\text{mm}$ です。

圧着機器

コンタクト	圧着機	アプリケーション	アプリケーション・ダイセット
SZND-002T-P0.5	AP-K2N	MKS-L	APLMK SZND/M002-05

注) 全自動圧着機対応アプリケーションについては弊社までお問い合わせください。

ソケットハウジング

<4 極>

<6 極>

<8 ~ 16 極>

<18 ~ 28 極>

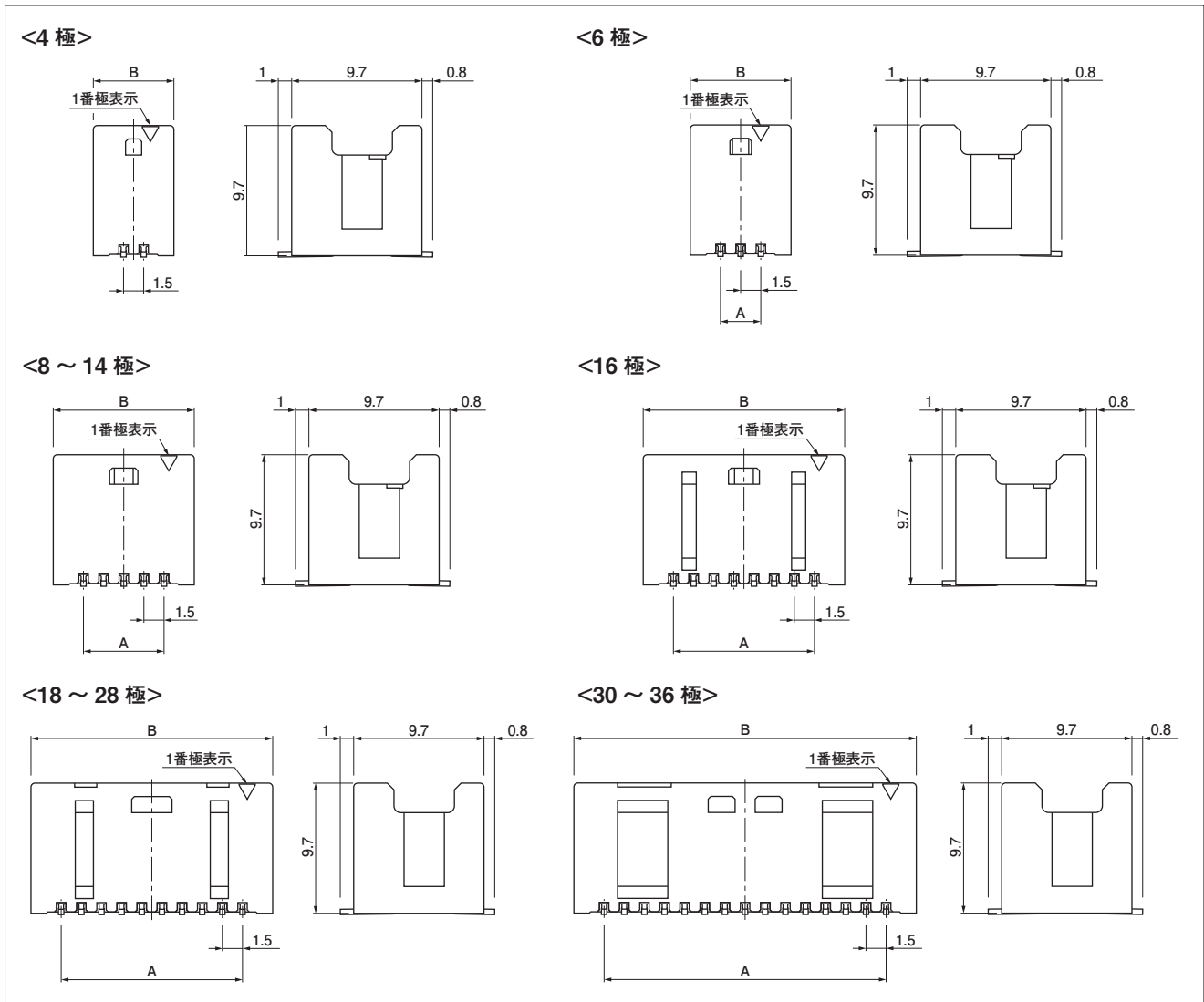
<30 ~ 36 極>

極数	形番	寸法 (mm)		個数/袋
		A	B	
4	ZNDP-04V-A-S	—	6.0	1,000
6	ZNDP-06V-A-S	3.0	7.5	1,000
8	ZNDP-08V-A-S	4.5	9.0	1,000
10	ZNDP-10V-A-S	6.0	10.5	1,000
12	ZNDP-12V-A-S	7.5	12.0	1,000
14	ZNDP-14V-A-S	9.0	13.5	1,000
16	ZNDP-16V-A-S	10.5	15.0	1,000
18	ZNDP-18V-A-S	12.0	16.5	1,000
20	ZNDP-20V-A-S	13.5	18.0	1,000
22	ZNDP-22V-A-S	15.0	19.5	1,000
24	ZNDP-24V-A-S	16.5	21.0	1,000
26	ZNDP-26V-A-S	18.0	22.5	1,000
28	ZNDP-28V-A-S	19.5	24.0	1,000
30	ZNDP-30V-A-S	21.0	25.5	1,000
32	ZNDP-32V-A-S	22.5	27.0	1,000
34	ZNDP-34V-A-S	24.0	28.5	1,000
36	ZNDP-36V-A-S	25.5	30.0	1,000

材 料・表面処理等

ナイロン66 (ガラス入り)、UL94V-0、ナチュラル

ベース付ポスト

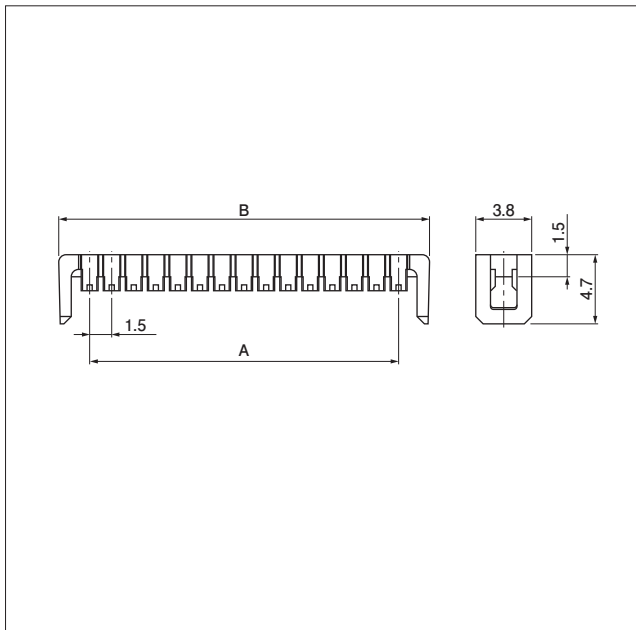


極数	形番	寸法 (mm)		個数/リール
		A	B	
4	BM04B-ZNDSS-A-TF	—	6.0	520
6	BM06B-ZNDSS-A-TF	3.0	7.5	520
8	BM08B-ZNDSS-A-TF	4.5	9.0	520
10	BM10B-ZNDSS-A-TF	6.0	10.5	520
12	BM12B-ZNDSS-A-TF	7.5	12.0	520
14	BM14B-ZNDSS-A-TF	9.0	13.5	520
16	BM16B-ZNDSS-A-TF	10.5	15.0	520
18	BM18B-ZNDSS-A-TF	12.0	16.5	520
20	BM20B-ZNDSS-A-TF	13.5	18.0	520
22	BM22B-ZNDSS-A-TF	15.0	19.5	520
24	BM24B-ZNDSS-A-TF	16.5	21.0	520
26	BM26B-ZNDSS-A-TF	18.0	22.5	520
28	BM28B-ZNDSS-A-TF	19.5	24.0	520
30	BM30B-ZNDSS-A-TF	21.0	25.5	520
32	BM32B-ZNDSS-A-TF	22.5	27.0	520
34	BM34B-ZNDSS-A-TF	24.0	28.5	520
36	BM36B-ZNDSS-A-TF	25.5	30.0	520

材 料・表面処理等

プレスポスト：銅合金、銅下地付すずめっき
 ベースハウジング：ポリアミド樹脂、UL94V-0、ナチュラル

リテーナ



極数	形番	寸法 (mm)		個数/袋
		A	B	
4	ZNDS-04V-K	—	5.7	2,000
6	ZNDS-06V-K	3.0	7.2	2,000
8	ZNDS-08V-K	4.5	8.7	2,000
10	ZNDS-10V-K	6.0	10.2	2,000
12	ZNDS-12V-K	7.5	11.7	2,000
14	ZNDS-14V-K	9.0	13.2	2,000
16	ZNDS-16V-K	10.5	14.7	2,000
18	ZNDS-18V-K	12.0	16.2	2,000
20	ZNDS-20V-K	13.5	17.7	2,000
22	ZNDS-22V-K	15.0	19.2	2,000
24	ZNDS-24V-K	16.5	20.7	2,000
26	ZNDS-26V-K	18.0	22.2	2,000
28	ZNDS-28V-K	19.5	23.7	2,000
30	ZNDS-30V-K	21.0	25.2	2,000
32	ZNDS-32V-K	22.5	26.7	2,000
34	ZNDS-34V-K	24.0	28.2	2,000
36	ZNDS-36V-K	25.5	29.7	2,000

材 料・表面処理等

ナイロン66 (ガラス入り)、UL94V-0、黒

形番表示

コンタクト

S ZND - 002 T - P 0.5	
供給形態：連鎖状	
シリーズ名	
適用電線範囲：AWG #28～AWG #24	
表面処理：すずめっき	
材料：銅合金	
適合ポストのサイズ	

ソケットハウジング

ZND P - 04 V - A - S	
シリーズ名	
種別：プラグ	
極数	
難燃性：UL94V-0	
キーパターン：キーパターンA	
色：ナチュラル	

ベース付ポスト

BM 04 B - ZND S S - A - TF	
ベース形態：SMTトップ型	
極数	
組立品	
シリーズ名	
色：ナチュラル	
クリンチの有無：なし	
キーパターン：キーパターンA	
納入形態：エンボステーピング	

リテーナ

ZND S - 04 V - K	
シリーズ名	
種別：リテーナ	
極数	
難燃性：UL94V-0	
色：黒	