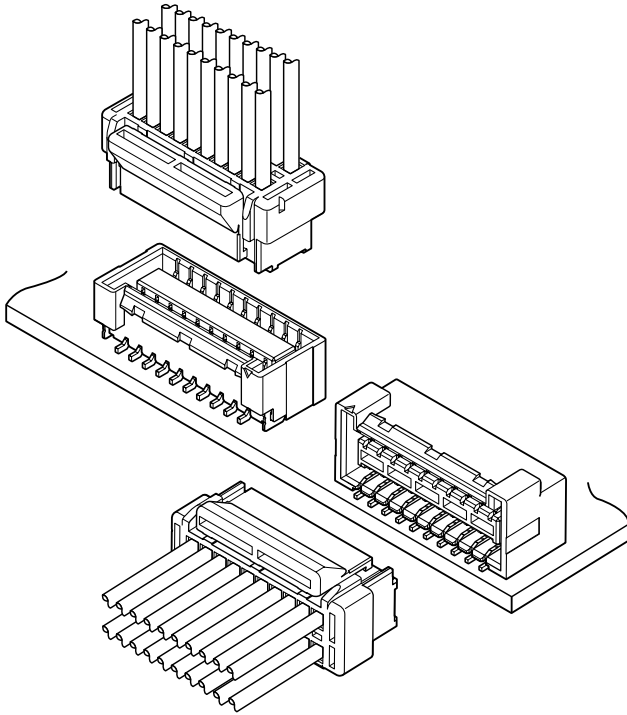




# ZPD CONNECTOR

1.5mmピッチ/プリント基板用コネクタ/圧着・嵌合タイプ



高密度な基板設計に対応した、1.5mmピッチ、二列構造を採用した強ロックタイプのコネクタです。低挿入力化の実現および良好な嵌合フィーリングにより、嵌合作業が確実に行えます。

- 強ロック構造
- 低挿抜力化
- 吸着面を確保
- 耐こじり挿抜性の向上

## 登録規格

UL: Recognized E 60389

CS: Certified LR 20812

## 一般仕様

- 定格電流: 2A / 10~30極 AC・DC (AWG#24使用時)  
1.5A / 32~40極 AC・DC (AWG#24使用時)
- 定格電圧: 100V AC・DC
- 使用温度範囲: -25℃~+85℃  
(通電時の温度上昇値を含む)
- 接触抵抗: 初期 / 30mΩ以下  
環境試験後 / 60mΩ以下
- 絶縁抵抗: 500MΩ以上
- 耐電圧: AC500V・1分間
- 適用電線範囲: 導体サイズ / AWG#28~#24  
被覆外径 / φ0.76mm~φ1.2mm

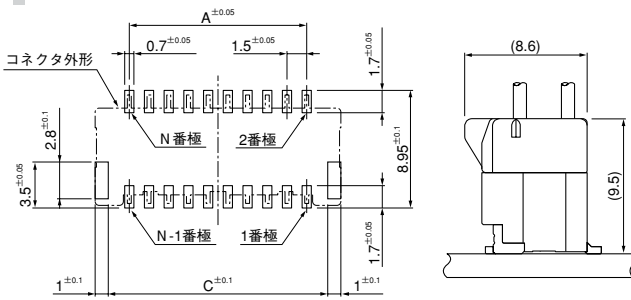
※ご使用に際しては、弊社ウェブサイト(製品情報ページの技術資料末項)に記載のご使用上の注意事項を参照ください。

※詳細は弊社までお問い合わせください。

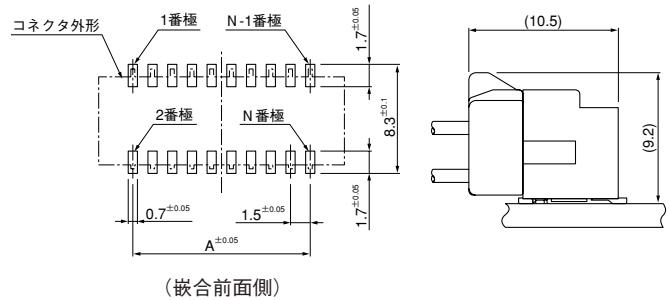
※RoHS2対応品を掲載しています。

## 基板レイアウト・組立レイアウト

### トップ型



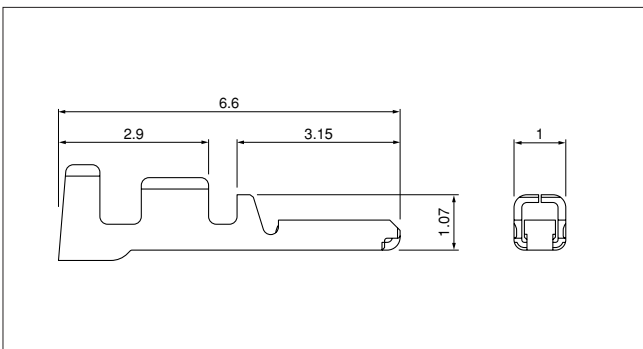
### サイド型



注1) 上図はコネクタ装着側から見た図です。

2) 基板パターンピッチの公差は±0.05で累積しないこと。上図記載の寸法は参考値ですので詳しくは弊社までお問い合わせください。

## コンタクト



形番	適用電線範囲		電線被覆外径(mm)	個数/リール
	mm <sup>2</sup>	AWG#		
SZPD-002T-P0.3	0.08~0.21	28~24	0.76~1.2	16,000

### 材質・表面処理

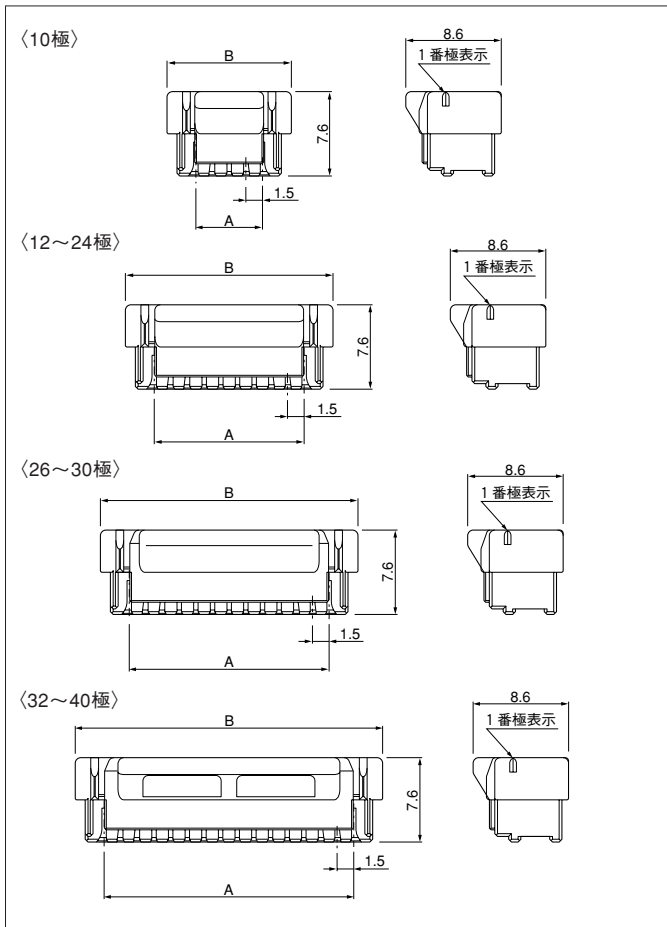
銅合金・すずめっき (リフロー処理)

### ●RoHS2対応品

コンタクト	圧着機	アプリケーション		
		アプリケーション本体	ダイス	アプリ・ダイセット
SZPD-002T-P0.3	AP-K2N	MKS-L	MK/SZE-002-03	APLMK SZE002-03

注) 全自動圧着機対応アプリケーションについては弊社までお問い合わせください。

## ハウジング



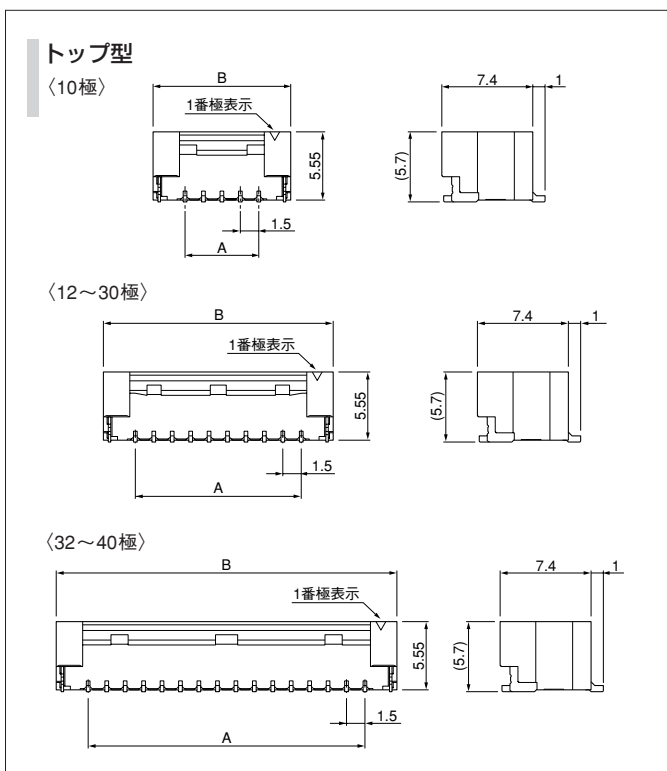
極数	形番	寸法 (mm)		個数/袋
		A	B	
10	ZPDR-10V-S	6.0	11.2	1,000
12	ZPDR-12V-S	7.5	12.7	1,000
14	ZPDR-14V-S	9.0	14.2	1,000
16	ZPDR-16V-S	10.5	15.7	1,000
18	ZPDR-18V-S	12.0	17.2	1,000
20	ZPDR-20V-S	13.5	18.7	1,000
22	ZPDR-22V-S	15.0	20.2	1,000
24	ZPDR-24V-S	16.5	21.7	1,000
26	ZPDR-26V-S	18.0	23.2	1,000
28	ZPDR-28V-S	19.5	24.7	500
30	ZPDR-30V-S	21.0	26.2	500
32	ZPDR-32V-1-Z	22.5	27.7	500
34	ZPDR-34V-1-Z	24.0	29.2	500
36	ZPDR-36V-1-Z	25.5	30.7	500
38	ZPDR-38V-1-Z	27.0	32.2	500
40	ZPDR-40V-1-Z	28.5	33.7	500

### 材質

PBT・UL94V-0, ナチュラル (10~30極)、アイボリー (32~40極)

●RoHS2対応品

## ベース



## トップ型

極数	形番	寸法 (mm)			個数/リール
		A	B	C	
10	BM10B-ZPDSS-TF	6.0	11.2	9.2	1,000
12	BM12B-ZPDSS-TF	7.5	12.7	10.7	1,000
14	BM14B-ZPDSS-TF	9.0	14.2	12.2	1,000
16	BM16B-ZPDSS-TF	10.5	15.7	13.7	1,000
18	BM18B-ZPDSS-TF	12.0	17.2	15.2	1,000
20	BM20B-ZPDSS-TF	13.5	18.7	16.7	1,000
22	BM22B-ZPDSS-TF	15.0	20.2	18.2	1,000
24	BM24B-ZPDSS-TF	16.5	21.7	19.7	1,000
26	BM26B-ZPDSS-TF	18.0	23.2	21.2	1,000
28	BM28B-ZPDSS-TF	19.5	24.7	22.7	1,000
30	BM30B-ZPDSS-TF	21.0	26.2	24.2	1,000
32	BM32B-ZPDZS-TF	22.5	27.7	25.7	1,000
34	BM34B-ZPDZS-TF	24.0	29.2	27.2	1,000
36	BM36B-ZPDZS-TF	25.5	30.7	28.7	1,000
38	BM38B-ZPDZS-TF	27.0	32.2	30.2	1,000
40	BM40B-ZPDZS-TF	28.5	33.7	31.7	1,000

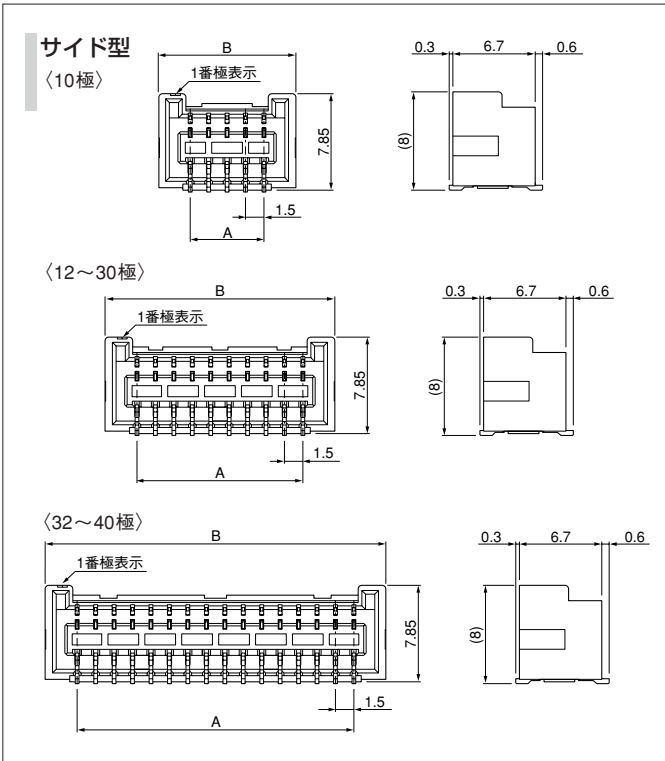
### 材質・表面処理

コンタクト: 銅合金・銅下地付すずめっき (リフロー処理)  
 ベース: ポリアミド樹脂・UL94V-0, ナチュラル (10~30極)  
 : LCP・UL94V-0, アイボリー (32~40極)  
 補強タブ: 銅合金・銅下地付すずめっき (リフロー処理)

●RoHS2対応品 本製品はラベルに(LF)(SN)を表示します。  
 ●上記製品はエンボステーピング供給品です。

# ZPD CONNECTOR

## ベース



## サイド型

極数	形番	寸法 (mm)		個数/リール
		A	B	
10	SM10B-ZPDSS-TF	6.0	11.2	700
12	SM12B-ZPDSS-TF	7.5	12.7	700
14	SM14B-ZPDSS-TF	9.0	14.2	700
16	SM16B-ZPDSS-TF	10.5	15.7	700
18	SM18B-ZPDSS-TF	12.0	17.2	700
20	SM20B-ZPDSS-TF	13.5	18.7	700
22	SM22B-ZPDSS-TF	15.0	20.2	700
24	SM24B-ZPDSS-TF	16.5	21.7	700
26	SM26B-ZPDSS-TF	18.0	23.2	700
28	SM28B-ZPDSS-TF	19.5	24.7	700
30	SM30B-ZPDSS-TF	21.0	26.2	700
32	SM32B-ZPDZS-TF	22.5	27.7	700
34	SM34B-ZPDZS-TF	24.0	29.2	700
36	SM36B-ZPDZS-TF	25.5	30.7	700
38	SM38B-ZPDZS-TF	27.0	32.2	700
40	SM40B-ZPDZS-TF	28.5	33.7	700

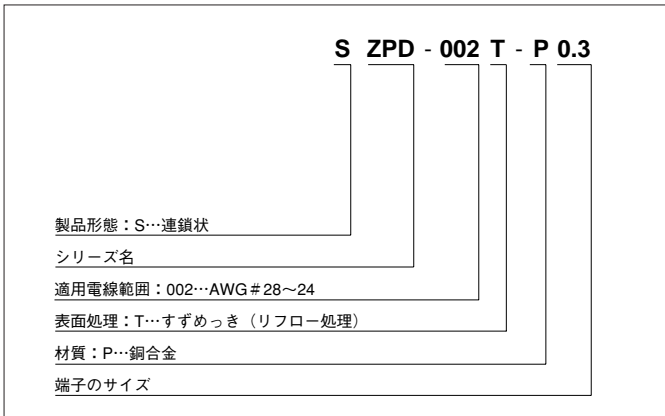
### 材質・表面処理

コンタクト：銅合金・銅下地付すずめっき（リフロー処理）  
 ベース：ポリアミド樹脂・UL94V-0, ナチュラル（10～30極）  
           : LCP・UL94V-0, アイボリー（32～40極）

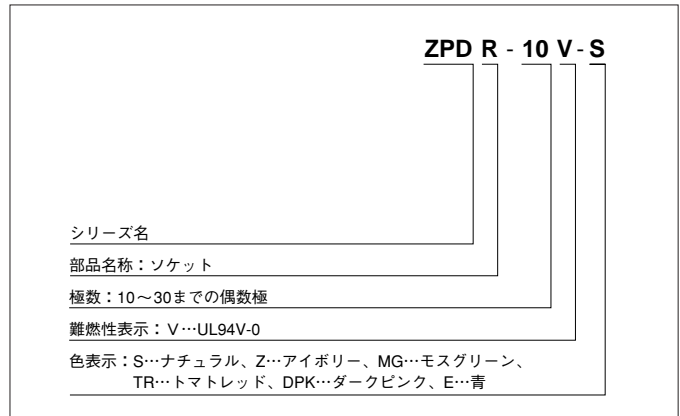
- RoHS2対応品 本製品はラベルに(LF)(SN)を表示します。
- 上記製品はエンボステーピング供給品です。

## 形番表示

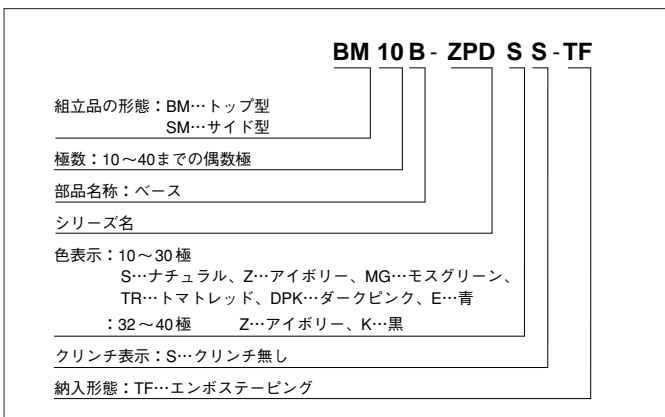
### コンタクト



### ハウジング（10～30極）



### ベース



### ハウジング（32～40極）

