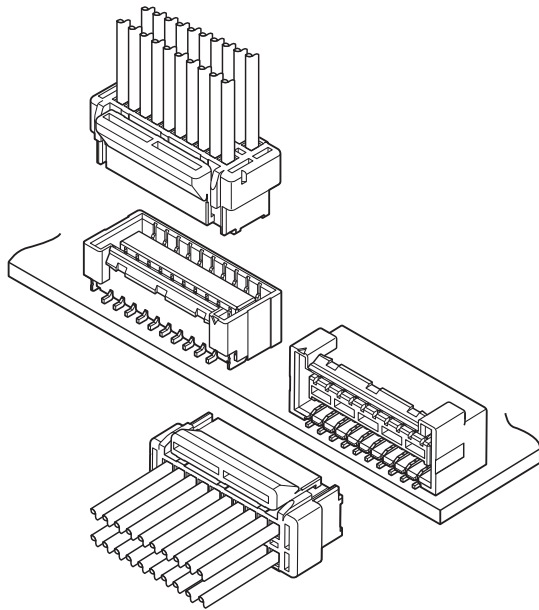


ZPD CONNECTOR

1.5mmピッチ / 基板対電線接続用 / 圧着・嵌合タイプ



高密度な基板設計に対応する1.5mmピッチ2列構造の強ロックを有する基板対電線接続用コネクタです。

低挿入力化と良好な挿入フィーリングの実現により、嵌合作業が確実に進みます。

- 強ロック機構
- 低挿抜力化
- 吸着面を確保
- 優れた耐こじり挿抜性

登録規格

Ⓜ: Recognized E 60389

Ⓢ: Certified LR 20812

一般仕様

- 定格電流: 2A / 10 ~ 30 極 AC/DC
(AWG#24 使用時)
1.5A / 32 ~ 40 極 AC/DC
(AWG#24 使用時)
- 定格電圧: 100V AC/DC
- 使用温度範囲: -25°C ~ +85°C
(通電時の温度上昇値を含む)
- 接触抵抗: 初期 / 30mΩ以下
耐候性試験後 / 60mΩ以下
- 絶縁抵抗: 500MΩ以上
- 耐電圧: AC 500V を1分間印加にて絶縁破壊のなきこと
- 適用電線範囲: 導体サイズ / AWG#28 ~ AWG#24
絶縁体外径 / φ0.76mm ~ φ1.2mm

※ご使用に際しては、弊社ウェブサイト(製品情報ページの技術資料末項)に記載のご使用上の注意事項を参照ください。

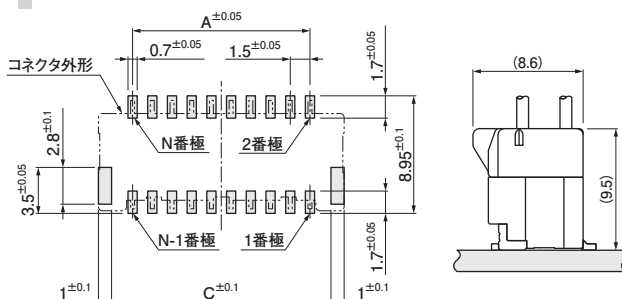
※RoHS2 対応品を掲載しています。

※寸法の単位には mm を採用しています。

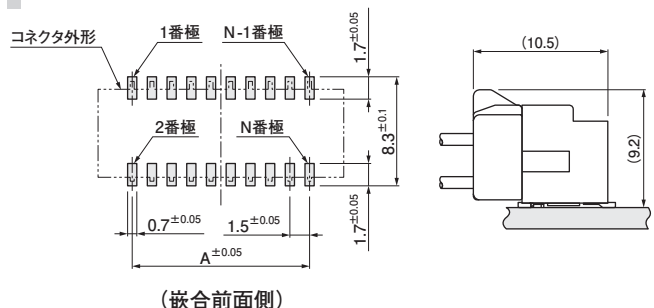
※詳細は弊社までお問い合わせください。

基板レイアウト・組立レイアウト

トップ型



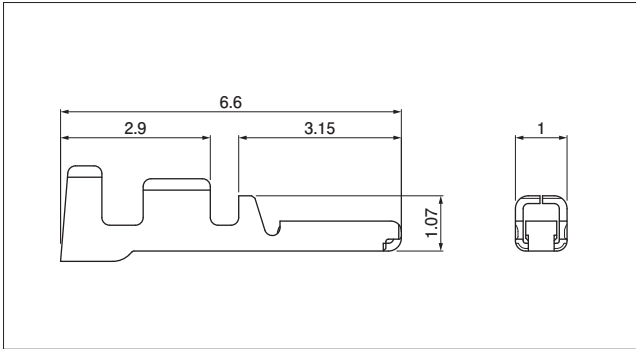
サイド型



- 注1) 基板レイアウトはコネクタ装着側から見た図です。
 注2) A、C 寸法: 3 ページのベース付コンタクトの項を参照ください。
 注3) 基板パターンピッチの公差は ± 0.05 で ± 0.05 を超えて累積しないこと。
 注4) 上図記載の寸法は参考値ですので詳しくは弊社までお問い合わせください。

ZPD CONNECTOR

コンタクト



形番	適用電線範囲		個数/ リール
	導体サイズ AWG (mm ²)	絶縁体外径 (mm)	
SZPD-002T-P0.3	#28~#24 (0.08~0.21)	0.76~1.2	16,000

材 料・表面処理等

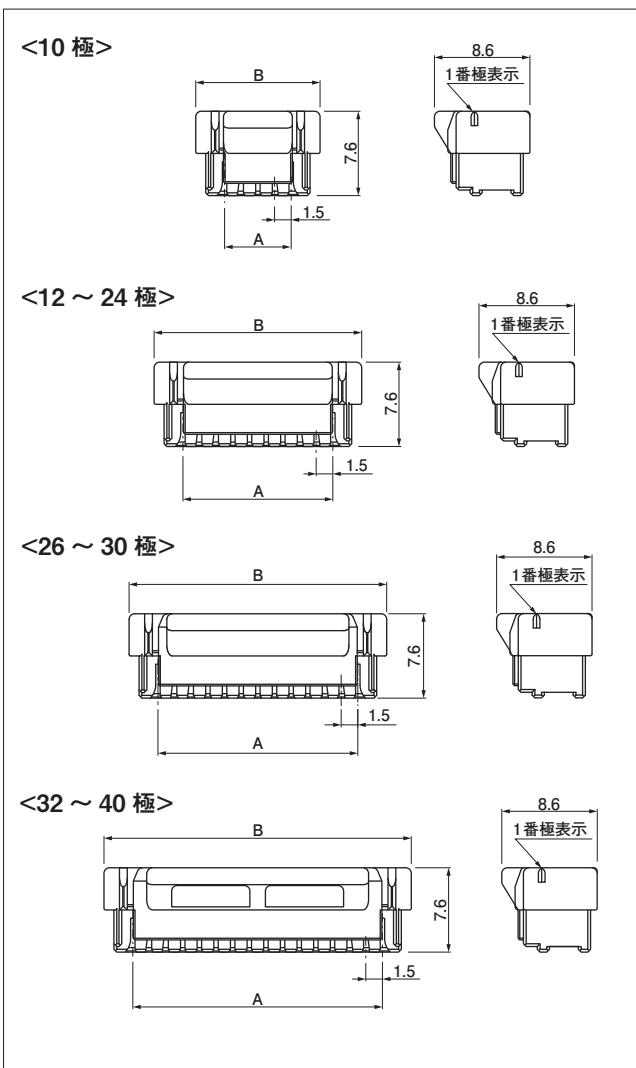
銅合金、すずめっき

圧着機器

コンタクト	圧着機	アプリケーション	アプリケーション・ダイセット
SZPD-002T-P0.3	AP-K2N	MKS-L	APLMK SZE002-03

注) 全自動圧着機対応アプリケーションについては弊社までお問い合わせください。

ソケットハウジング



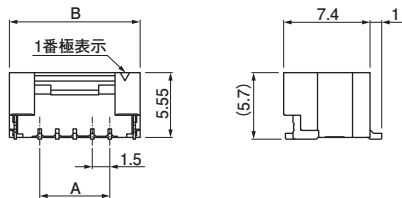
極数	形番	寸法 (mm)		個数/袋
		A	B	
10	ZPDR-10V-S	6.0	11.2	1,000
12	ZPDR-12V-S	7.5	12.7	1,000
14	ZPDR-14V-S	9.0	14.2	1,000
16	ZPDR-16V-S	10.5	15.7	1,000
18	ZPDR-18V-S	12.0	17.2	1,000
20	ZPDR-20V-S	13.5	18.7	1,000
22	ZPDR-22V-S	15.0	20.2	1,000
24	ZPDR-24V-S	16.5	21.7	1,000
26	ZPDR-26V-S	18.0	23.2	1,000
28	ZPDR-28V-S	19.5	24.7	500
30	ZPDR-30V-S	21.0	26.2	500
32	ZPDR-32V-1-Z	22.5	27.7	500
34	ZPDR-34V-1-Z	24.0	29.2	500
36	ZPDR-36V-1-Z	25.5	30.7	500
38	ZPDR-38V-1-Z	27.0	32.2	500
40	ZPDR-40V-1-Z	28.5	33.7	500

材 料・表面処理等

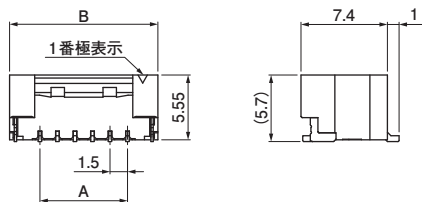
PBT、UL94V-0、ナチュラル (10~30極)、アイボリー (32~40極)

ベース付コンタクト

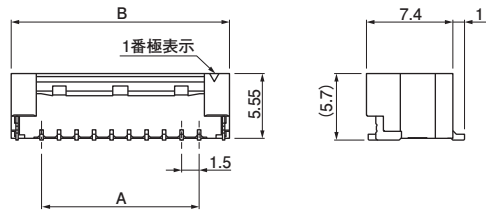
トップ型 <10 極>



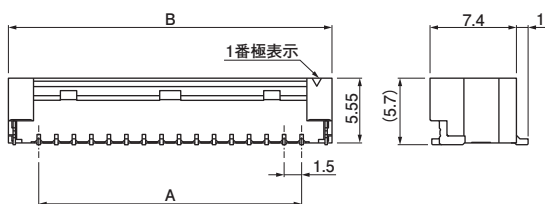
<12 極>



<14 ~ 30 極>



<32 ~ 40 極>



トップ型

極数	形番	寸法 (mm)			個数/ リール
		A	B	C	
10	BM10B-ZPDSS-TF	6.0	11.2	9.2	1,000
12	BM12B-ZPDSS-TF	7.5	12.7	10.7	1,000
14	BM14B-ZPDSS-TF	9.0	14.2	12.2	1,000
16	BM16B-ZPDSS-TF	10.5	15.7	13.7	1,000
18	BM18B-ZPDSS-TF	12.0	17.2	15.2	1,000
20	BM20B-ZPDSS-TF	13.5	18.7	16.7	1,000
22	BM22B-ZPDSS-TF	15.0	20.2	18.2	1,000
24	BM24B-ZPDSS-TF	16.5	21.7	19.7	1,000
26	BM26B-ZPDSS-TF	18.0	23.2	21.2	1,000
28	BM28B-ZPDSS-TF	19.5	24.7	22.7	1,000
30	BM30B-ZPDSS-TF	21.0	26.2	24.2	1,000
32	BM32B-ZPDZS-TF	22.5	27.7	25.7	1,000
34	BM34B-ZPDZS-TF	24.0	29.2	27.2	1,000
36	BM36B-ZPDZS-TF	25.5	30.7	28.7	1,000
38	BM38B-ZPDZS-TF	27.0	32.2	30.2	1,000
40	BM40B-ZPDZS-TF	28.5	33.7	31.7	1,000

材 料・表面処理等

ベースコンタクト：銅合金、銅下地付すずめっき

ベースハウジング：10~30極/ポリアミド樹脂、UL94V-0、ナチュラル

32~40極/LCP、UL94V-0、アイボリー

補強タブ：銅合金、銅下地付すずめっき

注 1) 本製品はラベルに(LF)(SN)を表示します。

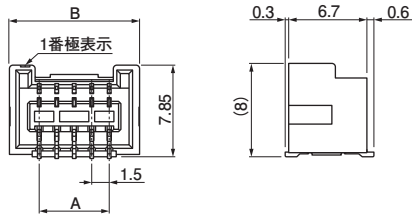
2) C寸法：1ページの基板レイアウトの項を参照ください。

3) 本製品はエンボステーピング供給品です。

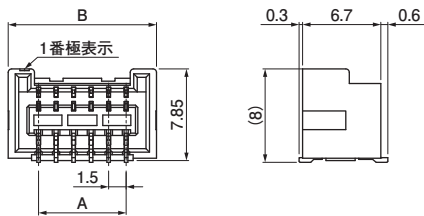
ベース付コンタクト

サイド型

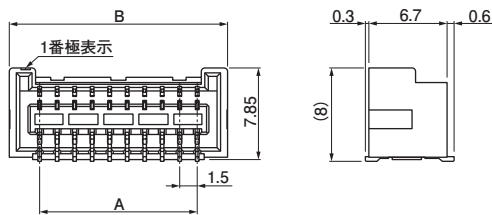
<10 極>



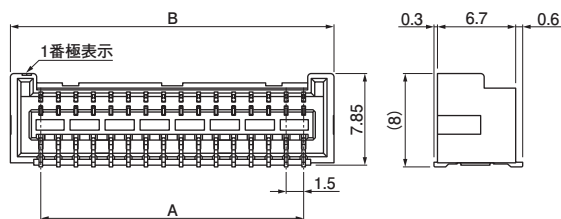
<12 極>



<14 ~ 30 極>



<32 ~ 40 極>



サイド型

極数	形番	寸法 (mm)		個数/リール
		A	B	
10	SM10B-ZPDSS-TF	6.0	11.2	700
12	SM12B-ZPDSS-TF	7.5	12.7	700
14	SM14B-ZPDSS-TF	9.0	14.2	700
16	SM16B-ZPDSS-TF	10.5	15.7	700
18	SM18B-ZPDSS-TF	12.0	17.2	700
20	SM20B-ZPDSS-TF	13.5	18.7	700
22	SM22B-ZPDSS-TF	15.0	20.2	700
24	SM24B-ZPDSS-TF	16.5	21.7	700
26	SM26B-ZPDSS-TF	18.0	23.2	700
28	SM28B-ZPDSS-TF	19.5	24.7	700
30	SM30B-ZPDSS-TF	21.0	26.2	700
32	SM32B-ZPDZS-TF	22.5	27.7	700
34	SM34B-ZPDZS-TF	24.0	29.2	700
36	SM36B-ZPDZS-TF	25.5	30.7	700
38	SM38B-ZPDZS-TF	27.0	32.2	700
40	SM40B-ZPDZS-TF	28.5	33.7	700

材 料・表面処理等

ベースコンタクト：銅合金、銅下地付すずめっき

ベースハウジング：10~30極/ポリアミド樹脂、UL94V-0、ナチュラル
32~40極/LCP、UL94V-0、アイボリー

注 1) 本製品はラベルに(LF)(SN)を表示します。

注 2) 本製品はエンボステーピング供給品です。

形番表示

コンタクト

S ZPD - 002 T - P 0.3

供給形態：連鎖状

シリーズ名

適用電線範囲：AWG #28～AWG #24

表面処理：すずめっき

材料：銅合金

適合コンタクトのサイズ

ソケットハウジング / 10 ～ 30 極

ZPD R - 10 V - S

シリーズ名

種別：ソケット

極数

難燃性：UL94V-0

色：S…ナチュラル、MG…モスグリーン、
TR…トマトレッド、E…青

ソケットハウジング / 32 ～ 40 極

ZPD R - 32 V - 1 - Z

シリーズ名

種別：ソケット

極数

難燃性：UL94V-0

識別記号

色：Z…アイボリー、K…黒

ベース付コンタクト

BM 10 B - ZPD S S - TF

ベース形態：BM…トップ型
SM…サイド型

極数

組立品

シリーズ名

色：10～30極 / S…ナチュラル、MG…モスグリーン、
TR…トマトレッド、E…青
32～40極 / Z…アイボリー、K…黒

補助記号

納入形態：エンボステーピング