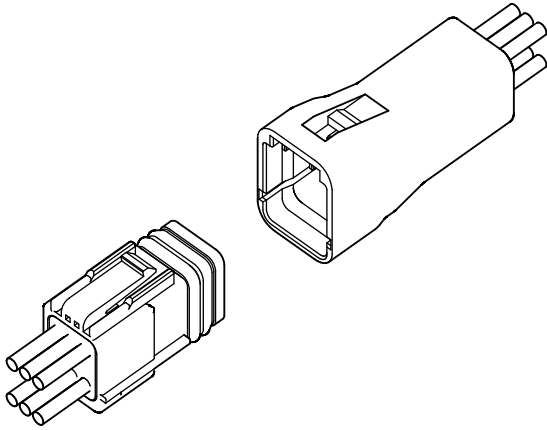




ZWP CONNECTOR

1.5mmピッチ / 中継接続用コネクタ (防水タイプ)



インナーロック構造を採用した防水タイプの
1.5mmピッチ電線対電線接続用コネクタです。

- インナーロック構造
- 防水性能 JIS C 0920 保護等級 7 (防浸形)
- コンパクト設計

■一般仕様

- 定格電流：2A AC/DC (AWG#24 使用時)
- 定格電圧：50V AC/DC
- 使用温度範囲：-25℃～+85℃
(通電時の温度上昇値を含む)
- 接触抵抗：初期 / 10mΩ以下
環境試験後 / 20mΩ以下
- 絶縁抵抗：500MΩ以上
- 耐電圧：AC 500V・1分間
- 適用電線：すずめっき付き軟銅撚り線の絶縁電線
- 適用電線範囲：導体サイズ / AWG#28～#24
絶縁体外径 / φ0.9mm～φ1.2mm
- 防水性能：JIS C 0920 保護等級 7 (防浸形)

- ※ご使用に際しては、弊社ウェブサイト(製品情報ページの技術資料末項)に記載のご使用上の注意事項を参照ください。
- ※電気用品安全法には準拠していません。
- ※RoHS2 対応品を掲載しています。
- ※寸法の単位には mm を採用しています。
- ※詳細は弊社までお問い合わせください。

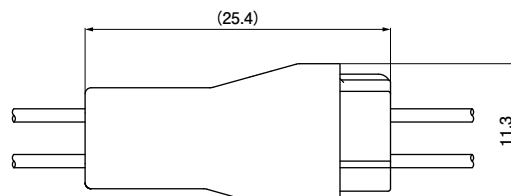
ZWP CONNECTOR

組立レイアウト

<2・3極>

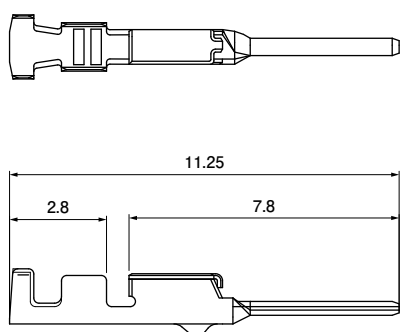


<4・5・6・8極>

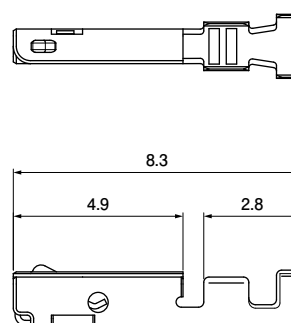


コンタクト

タブコンタクト



リセプタクルコンタクト



	形番	適用電線範囲		個数/リール
		導体サイズ	AWG # (mm ²)	
タブコンタクト	SZWPT-002T-C0.4	28 ~ 24	(0.08~0.21)	0.9~1.2
リセプタクルコンタクト	SZWPR-002T-C0.4			

材料・表面処理等

銅合金・すずめっき

RoHS2 対応品

圧着機器

コンタクト	圧着機	アプリケーション	アプリ・ダイスセット
SZWPT-002T-C0.4	AP-K2N	MKS-L-10	APLMK SZWPR/T002-04
SZWPR-002T-C0.4			

注) 全自動機対応のアプリケーションについては弊社までお問い合わせください。

ZWP CONNECTOR

タブアセンブリ (タブコンタクト用)

極数	形番	形状・寸法	個数/箱
2	02T-ZWPV-KNN		400
3	03T-ZWPV-KNN		350
4	04T-ZWPV-W-KNN		300
5	05T-ZWPV-W-KNN		250
6	06T-ZWPV-W-KNN		250
8	08T-ZWPV-W-KNN		200

材料・表面処理等

タブハウジング：PBT・UL94V-0, 黒
シールラバープレート：シリコンゴム, 茶

RoHS2 対応品

ZWP CONNECTOR

リセプタクルアセンブリ (リセプタクルコンタクト用)

極数	形番	形状・寸法	個数/箱
2	02R-ZWPV-KNN		5,358
3	03R-ZWPV-KNN		4,332
4	04R-ZWPV-W-KNN		3,384
5	05R-ZWPV-W-KNN		2,736
6	06R-ZWPV-W-KNN		2,736
8	08R-ZWPV-W-KNN		2,304

材料・表面処理等

リセプタクルハウジング：PBT・UL94V-0, 黒
 シールリング：シリコンゴム, 茶
 シールラバープレート：シリコンゴム, 茶